

15(20)kV

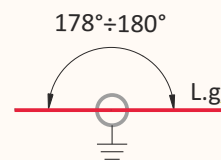
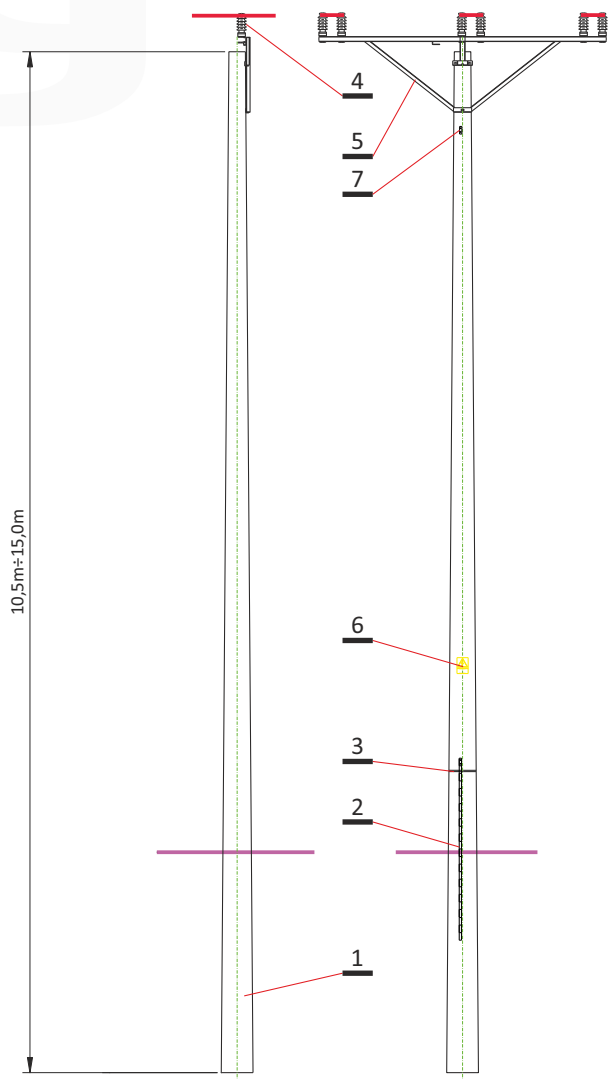
**Stanowiska słupowe
układ przewodów płaski**



P-_/__

Słup przelotowy

Schemat elektryczny



Adnotacje	Nr karty katalogowej
Dobór ustojów	79.K01
Wiązania przewodów	79.K09

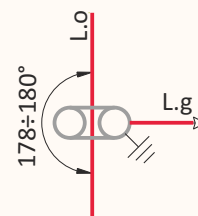
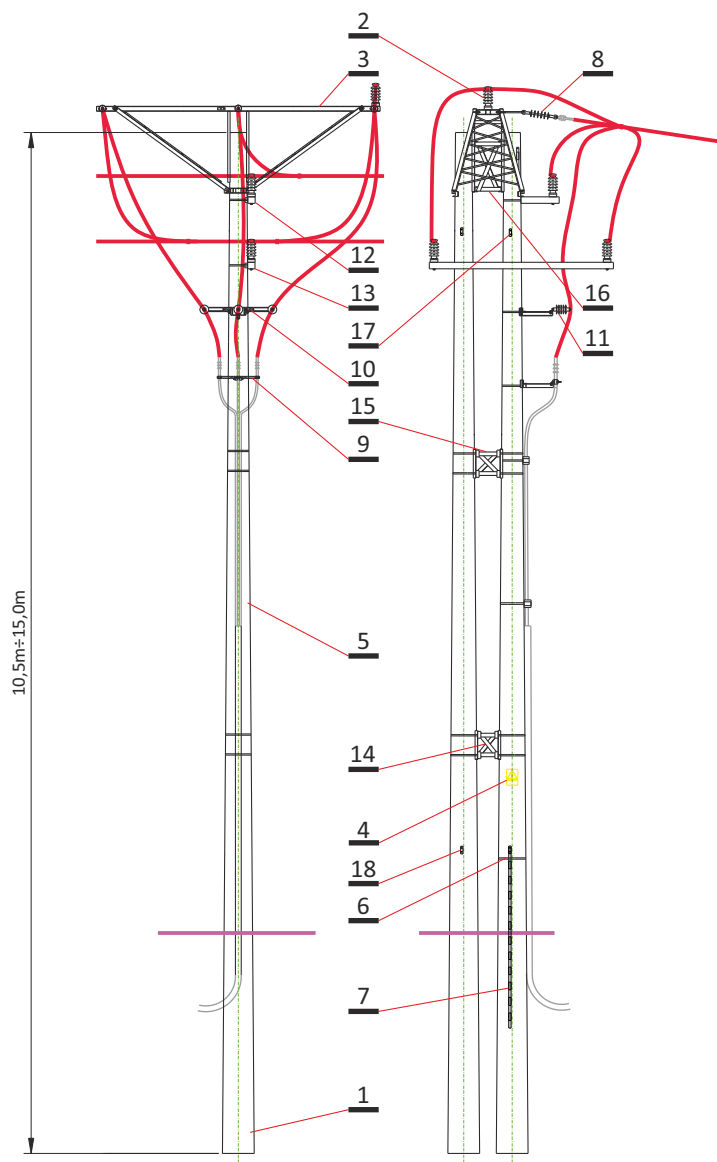
Specyfikacja materiałowa

Lp	Nazwa konstrukcji/aparatu	Typ	Uwagi	Ilość
1	Żerdź wirowana	E-_/__		1szt
2	Bednarka stalowa-ocynkowana	25x4		2mb
3	Taśma stalowa z klamerką	COT		2kpl
4	Izolator liniowy wsporczy	Dobór wg. karty 79.K10	4szt
5	Poprzecznik przelotowy	LPP-701	dla linii 35÷70mm ²	1kpl
6	Tabliczka ostrzegawcza		Montaż wg. karty 79.K39	1kpl
7	Górny zacisk uziemiający			

RKPP-_/__

Słup rozgałęźny krańcowo - przelotowy

Schemat elektryczny



Adnotacje	Nr karty katalogowej
Dobór ustojów	79.K01
Wiązania przewodów	79.K09

Specyfikacja materiałowa

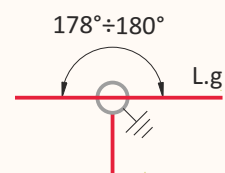
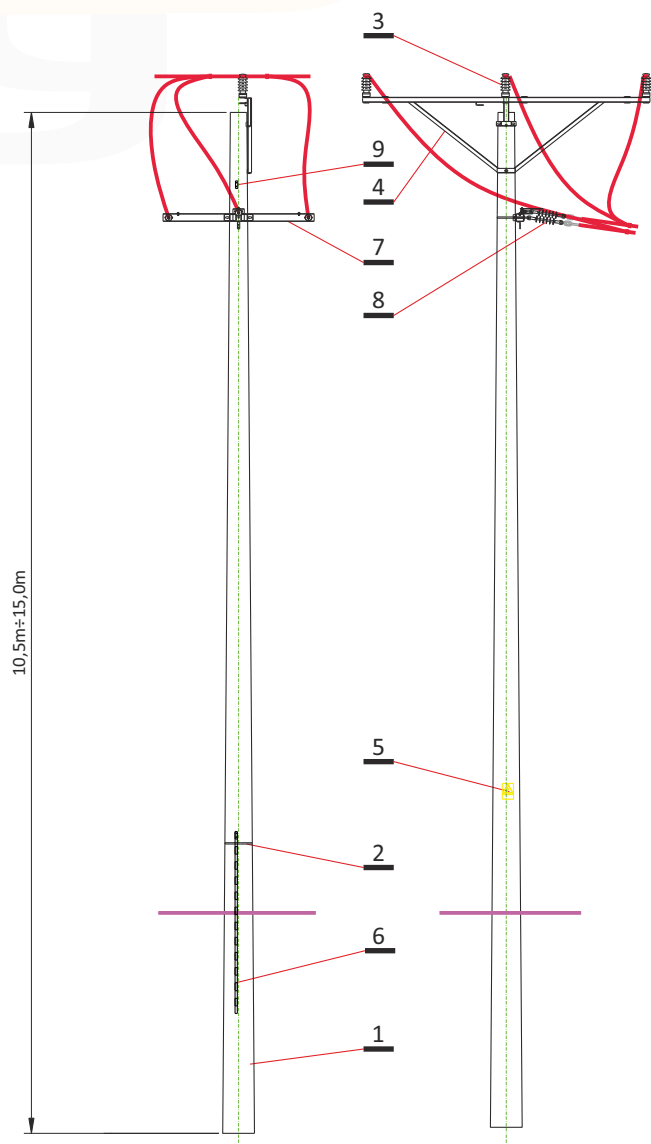
Lp	Nazwa konstrukcji/aparatu	Typ	Uwagi	Ilość
1	Żerdź wirowana	E_/_/___		2szt
2	Izolator liniowy wsporczy	Dobór wg. karty 79.K10	4szt
3	Poprzecznik odporowy	LPO-50/S	dla linii 35÷70mm ²	1kpl
4	Tabliczka ostrzegawcza		Montaż wg. karty 79.K39	1kpl
5	Taśma stalowa z klamerką	COT		2kpl
6	Rura PCV (UV 0)	110mm		6mb
7	Bednarka stalowa-ocynkowana	25x4		2mb
8	Izolator odciążowy	Dobór wg. karty 79.K22	3szt

Lp	Nazwa konstrukcji/aparatu	Typ	Uwagi	Ilość
9	Konstrukcja pod głowice	LKG-O		1kpl
10	Konstrukcja pod ograniczniki SN	LKO		1kpl
11	Ogranicznik przepięć SN	Dobór wg. karty 79.K33	3szt
12	Element izolatora	LEI-1		1kpl
13	Poprzecznik rozgałęźny	LPRK-55	dla linii 35÷70mm ²	1kpl
14	Konstrukcja stężająca	LKL-60/D		1kpl
15	Konstrukcja stężająca	LKL-60/G		1kpl
16	Głowica stężająca	LGS-60		1kpl
17	Górny zacisk uziemiający			
18	Dolny zacisk uziemiający			

RPK-_/__

Słup rozgałęźny przelotowo - krańcowy

Schemat elektryczny



Adnotacje	Nr karty katalogowej
Dobór ustojów	79.K01
Wiązania przewodów	79.K09

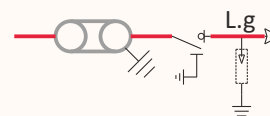
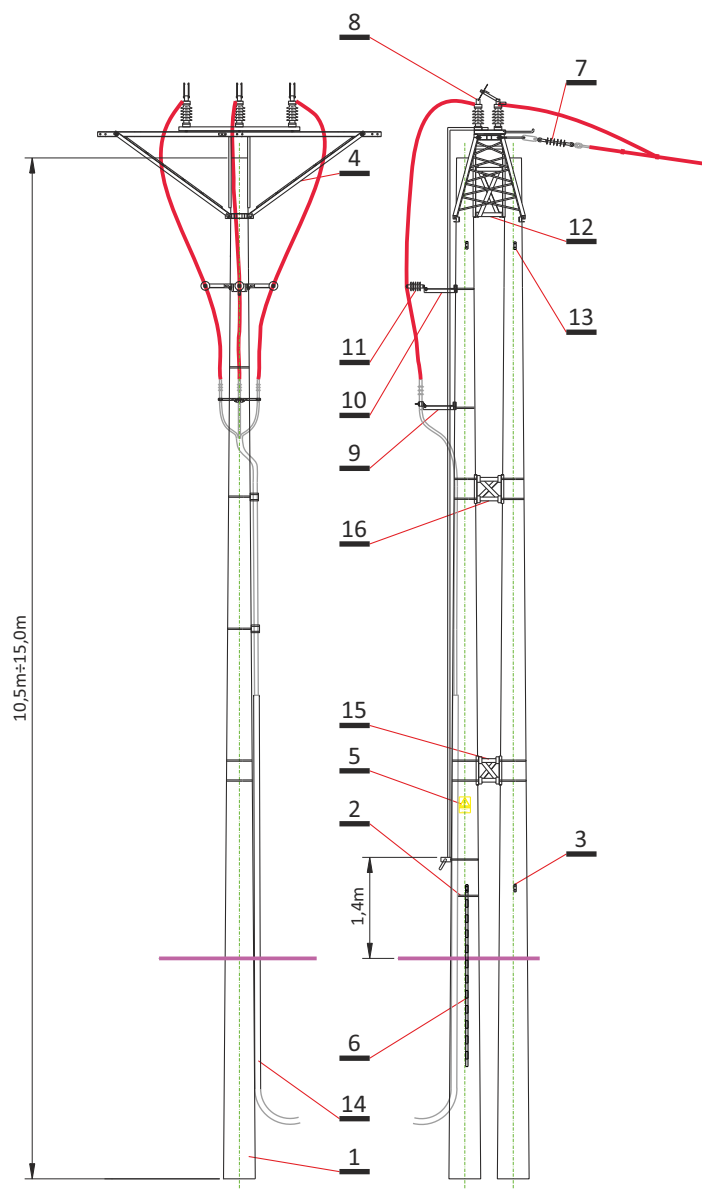
Specyfikacja materiałowa

Lp	Nazwa konstrukcji/aparatu	Typ	Uwagi	Ilość
1	Żerdź wirowana	E_/_/___		1szt
2	Taśma stalowa z klamerką	COT		2kpl
3	Izolator liniowy wsporczy	Dobór wg. karty 79.K10	3szt
4	Poprzecznik przelotowy	LPP-701	dla linii 35÷70mm ²	1kpl
5	Tabliczka ostrzegawcza		Montaż wg. karty 79.K39	1kpl
6	Bednarka stalowa-ocynkowana	25x4		2mb
7	Poprzecznik rozgałęźny	LPRK-53	dla linii 70mm ²	1kpl
		LPR-EPV/AFL	dla linii 35÷50mm ²	
8	Izolator odciągowy	Dobór wg. karty 79.K22	3szt
9	Górny zacisk uziemiający			

Kpgo-_/_/I

Słup krańcowy

Schemat elektryczny



Adnotacje

Nr karty
 katalogowej

Dobór ustojów

79.K01

Wiązania przewodów

79.K09

Specyfikacja materiałowa

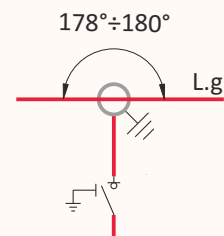
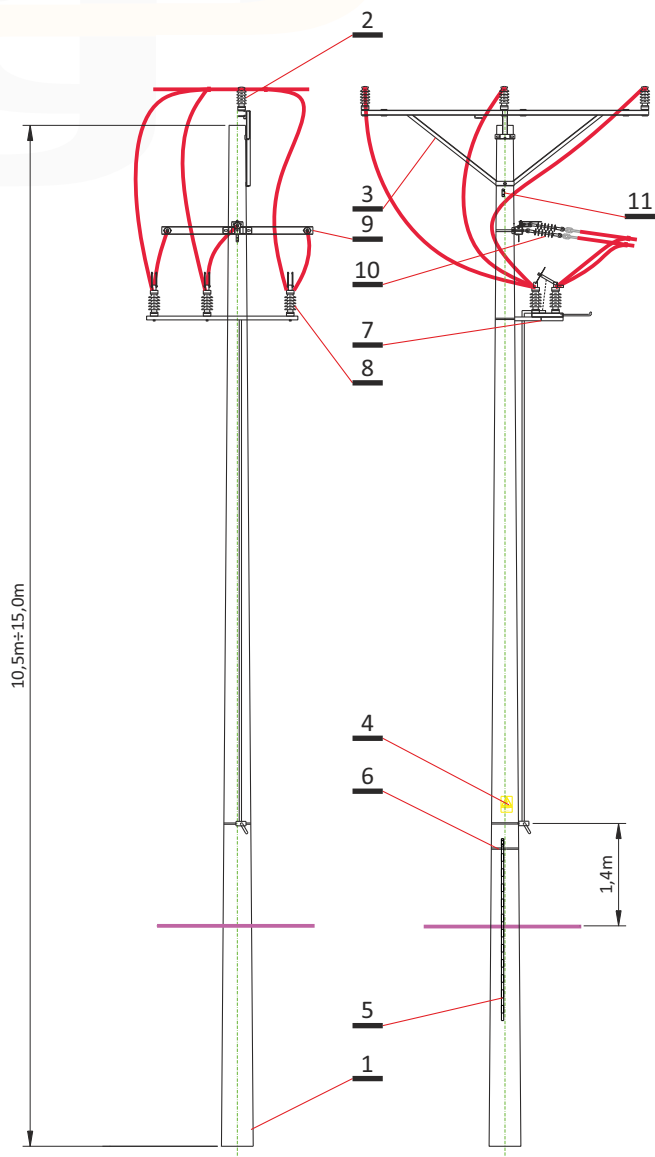
Lp	Nazwa konstrukcji/aparatu	Typ	Uwagi	Ilość
1	Żerdź wirowana	E_/_/___		2szt
2	Taśma stalowa z klamerką	COT		2kpl
3	Dolny zacisk uziemiający			
4	Poprzecznik odporowy	LPO-50/S	dla linii 35÷70mm ²	1kpl
5	Tabliczka ostrzegawcza		Montaż wg. karty 79.K39	1kpl
6	Bednarka stalowa-ocynkowana	25x4		2mb
7	Izolator odciążowy	Dobór wg. karty 79.K22	3szt
8	Rozłącznik napowietrzny		1szt
9	Konstrukcja pod głowice	LKG-O		1kpl

Lp	Nazwa konstrukcji/aparatu	Typ	Uwagi	Ilość
10	Konstrukcja po ograniczniki SN	LKO		1kpl
11	Ogranicznik przepięć SN	Dobór wg. karty 79.K33	3szt
12	Głowica stężająca	LGS-60		1kpl
13	Górny zacisk uziemiający			
14	Rura PCV (UV 0)	110mm		6mb
15	Konstrukcja stężająca	LKL-60/D		1kpl
16	Konstrukcja stężająca	LKL-60/G		1kpl

RPKo-_/_/II

Słup rozgałęźny przelotowo - krańcowy

Schemat elektryczny



Adnotacje	Nr karty katalogowej
Dobór ustojów	79.K01
Wiązania przewodów	79.K09

Specyfikacja materiałowa

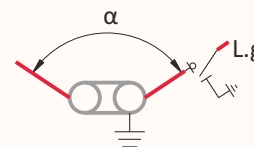
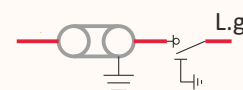
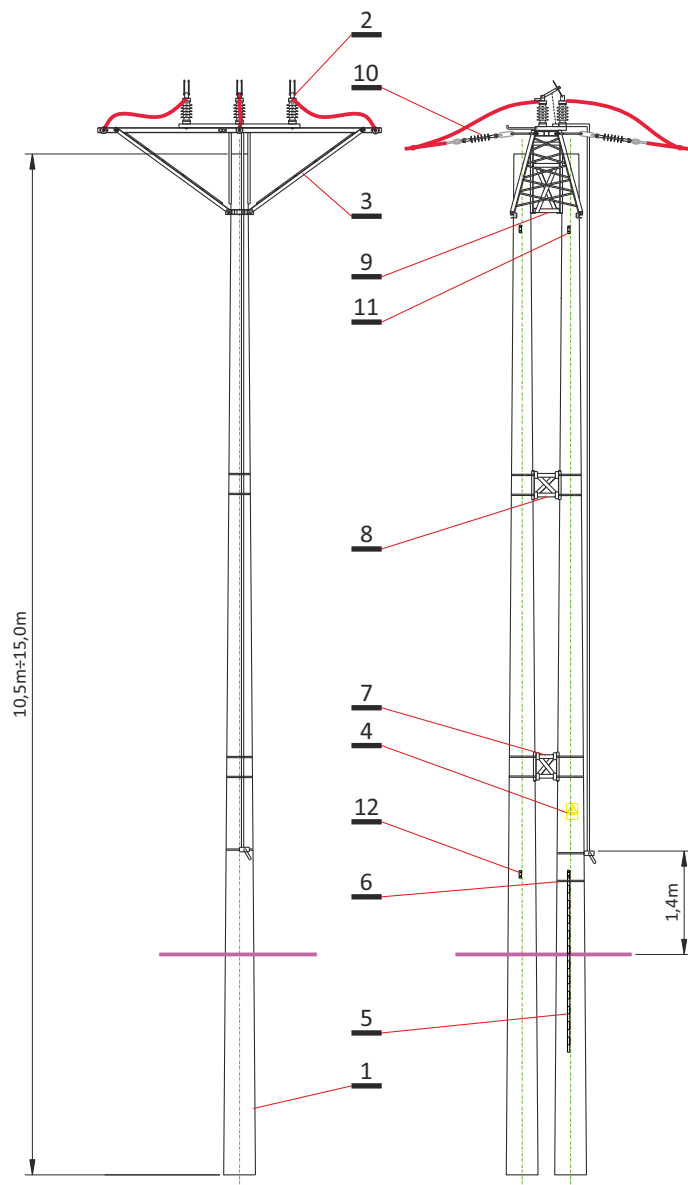
Lp	Nazwa konstrukcji/aparatu	Typ	Uwagi	Ilość
1	Żerdź wirowana	E_/_/_		1szt
2	Izolator liniowy wsporczy	Dobór wg. karty 79.K10	3szt
3	Poprzecznik przelotowy	LPP-701	dla linii 35÷70mm ²	1kpl
4	Tabliczka ostrzegawcza		Montaż wg. karty 79.K39	1szt
5	Bednarka stalowa-ocynkowana	25x4		2mb
6	Taśma stalowa z klamerką	COT		2kpl
7	Konstrukcja pod rozłącznik	LKR-R		1kpl
8	Rozłącznik napowietrzny		1szt
9	Poprzecznik rozgałęźny	LPR-EPV/AFL		1kpl

Lp	Nazwa konstrukcji/aparatu	Typ	Uwagi	Ilość
10	Izolator odciągowy	Dobór wg. karty 79.K22	3szt
11	Górny zacisk uziemiający			

Opo-_/_/I lub ONpo-_/_/I

Słup odporowy lub odporowo - narożny

Schemat elektryczny



Adnotacje	Nr karty katalogowej
Dobór ustojów	79.K01
Wiązania przewodów	79.K09

Specyfikacja materiałowa

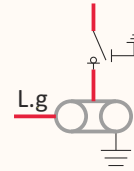
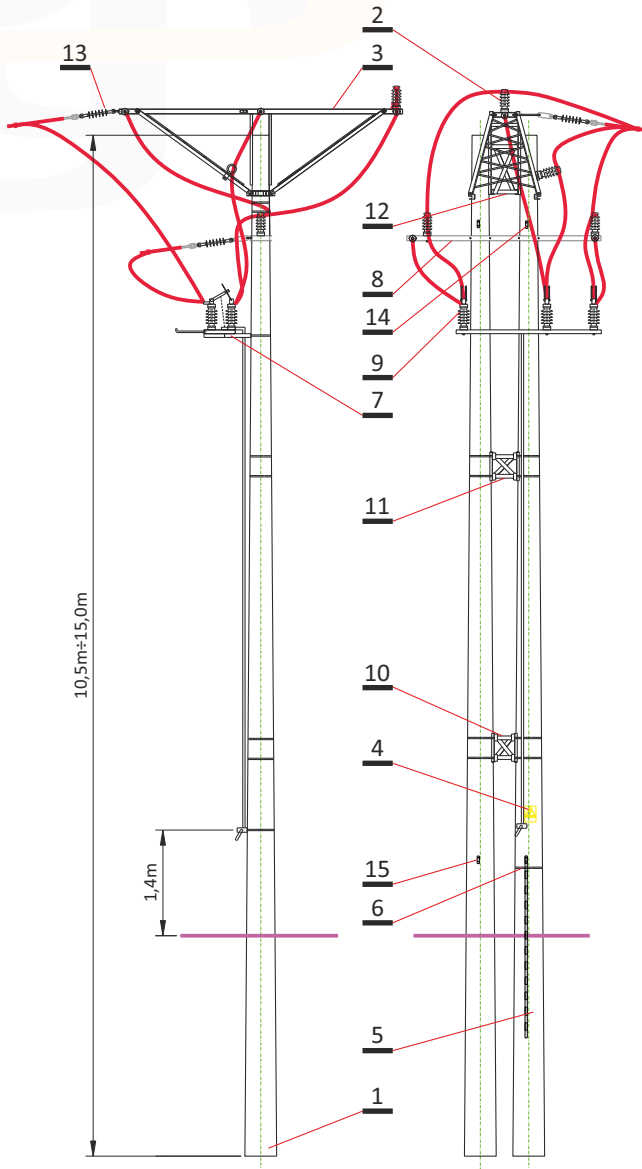
Lp	Nazwa konstrukcji/aparatu	Typ	Uwagi	Ilość
1	Żerdź wirowana	E_/_/_		2szt
2	Rozłącznik napowietrzny		1szt
3	Poprzecznik odporowy	LPO-50/S	dla linii 35÷70mm ²	1kpl
4	Tabliczka ostrzegawcza		Montaż wg. karty 79.K39	1kpl
5	Bednarka stalowa-ocynkowana	25x4		2mb
6	Taśma stalowa z klamerką	COT		2kpl
7	Konstrukcja stężająca	LKL-60/D		1kpl
8	Konstrukcja stężająca	LKL-60/G		1kpl
9	Głowica stężająca	LGS		1kpl

Lp	Nazwa konstrukcji/aparatu	Typ	Uwagi	Ilość
10	Izolator odciągowy	Dobór wg. karty 79.K22	6szt
11	Górny zacisk uziemiający			
12	Dolny zacisk uziemiający			

KKpo-_/_/II

Słup krańcowo - krańcowy

Schemat elektryczny



Adnotacje	Nr karty katalogowej
Dobór ustojów	79.K01
Wiązania przewodów	79.K09

Specyfikacja materiałowa

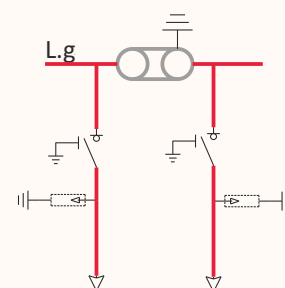
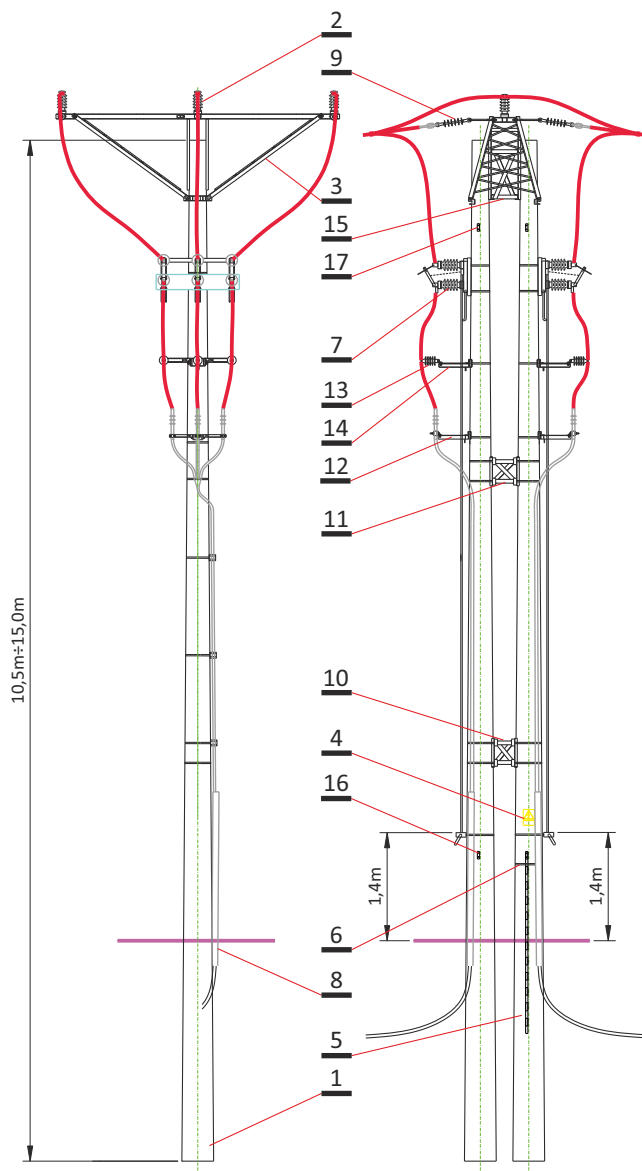
Lp	Nazwa konstrukcji/aparatu	Typ	Uwagi	Ilość
1	Żerdź wirowana	E-_/_-		2szt
2	Izolator liniowy wsporczy	Dobór wg. karty 79.K10	4szt
3	Poprzecznik odporowy	LPO-50/S	dla linii 35÷70mm ²	1kpl
4	Tabliczka ostrzegawcza		Montaż wg. karty 79.K39	1kpl
5	Bednarka stalowa-ocynkowana	25x4		2mb
6	Taśma stalowa z klamerką	COT		2kpl
7	Konstrukcja pod rozłącznik	LKR-R		1kpl
8	Poprzecznik rozgałęźny	LPRK-60	dla linii 35÷70mm ²	1kpl
9	Rozłącznik napowietrzny		1szt

Lp	Nazwa konstrukcji/aparatu	Typ	Uwagi	Ilość
10	Konstrukcja stężająca	LKL-60/D		1kpl
11	Konstrukcja stężająca	LKL-60/G		1kpl
12	Głowica stężająca	LGS-60		1kpl
13	Izolator odciągowy	Dobór wg. karty 79.K22	6szt
14	Górny zacisk uziemiający			
15	Dolny zacisk uziemiający			

Ogo-_/_/II lub ONgo-_/_/II

Słup odporowy lub odporowo - narożny

Schemat elektryczny



Adnotacje

Nr karty katalogowej

Dobór ustojów	79.K01
Wiązania przewodów	79.K09

Specyfikacja materiałowa

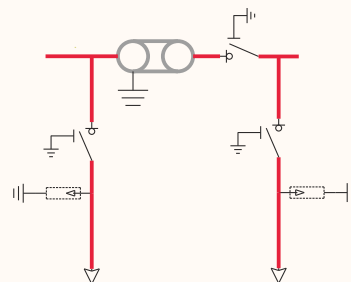
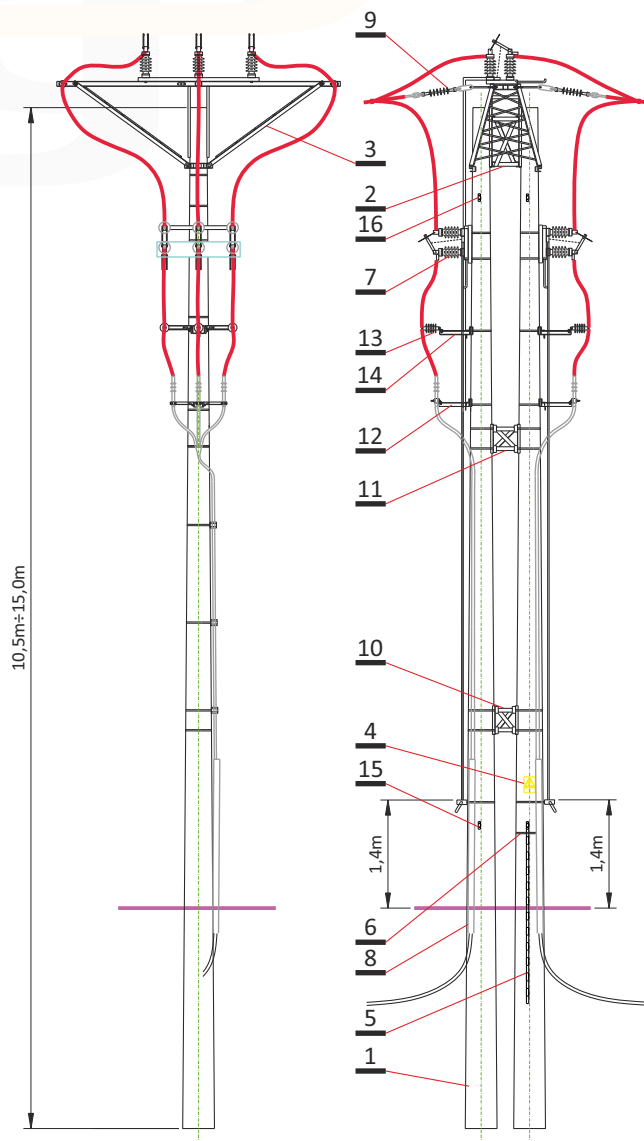
Lp	Nazwa konstrukcji/aparatu	Typ	Uwagi	Ilość
1	Żerdź wirowana	E_/_/_		2szt
2	Izolator liniowy wsporczy	Dobór wg. karty 79.K10	3szt
3	Poprzecznik odporowy	LPO-50/S	dla linii 35÷70mm ²	1kpl
4	Tabliczka ostrzegawcza		Montaż wg. karty 79.K39	1kpl
5	Bednarka stalowa-ocynkowana	25x4		2mb
6	Taśma stalowa z klamerką	COT		2kpl
7	Rozłącznik napowietrzny		2szt
8	Rura PCV (UV 0)	110mm		12mb
9	Izolator odciągowy	Dobór wg. karty 79.K22	6szt

Lp	Nazwa konstrukcji/aparatu	Typ	Uwagi	Ilość
10	Konstrukcja stężająca	LKL-60/D		1kpl
11	Konstrukcja stężająca	LKL-60/G		1kpl
12	Konstrukcja pod głowice	LKG-O		2kpl
13	Ogranicznik przepięć SN	Dobór wg. karty 79.K33	6szt
14	Konstrukcja pod ograniczniki SN	LKO		2kpl
15	Głowica stężająca	LGS-60		1kpl
16	Dolny zacisk uziemiający			
17	Górny zacisk uziemiający			

Ogo-_/_- lub ONgo-_/_-

Słup odporowy lub odporowo - narożny

Schemat elektryczny



Adnotacje	Nr karty katalogowej
Dobór ustojów	79.K01
Wiązania przewodów	79.K09

Specyfikacja materiałowa

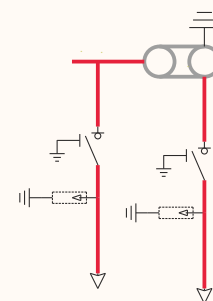
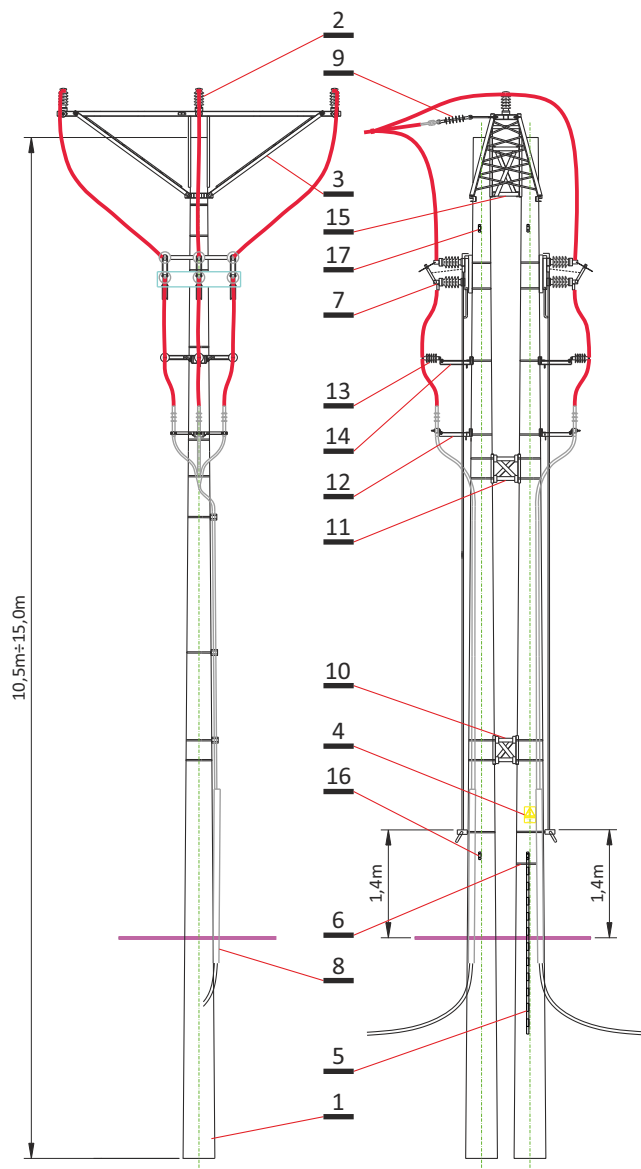
Lp	Nazwa konstrukcji/aparatu	Typ	Uwagi	Ilość
1	Żerdź wirowana	E-_/_-		2szt
2	Głowica stężająca	LGS-60		1kpl
3	Poprzecznik odporowy	LPO-50/S	dla linii 35÷70mm ²	1kpl
4	Tabliczka ostrzegawcza		Montaż wg. karty 79.K39	1kpl
5	Bednarka stalowa-ocynkowana	25x4		2mb
6	Taśma stalowa z klamerką	COT		2kpl
7	Rozłącznik napowietrzny		3szt
8	Rura PCV (UV 0)	110mm		12mb
9	Izolator odciągowy	Dobór wg. karty 79.K22	6szt

Lp	Nazwa konstrukcji/aparatu	Typ	Uwagi	Ilość
10	Konstrukcja stężająca	LKL-60/D		1kpl
11	Konstrukcja stężająca	LKL-60/G		1kpl
12	Konstrukcja pod głowice	LKG-O		2kpl
13	Ogranicznik przepięć SN	Dobór wg. karty 79.K33	6szt
14	Konstrukcja pod ograniczniki SN	LKO		2kpl
15	Dolny zacisk uziemiający			
16	Górny zacisk uziemiający			

Kgo- _ / _ / II

Słup krańcowy

Schemat elektryczny



Adnotacje

Nr karty
 katalogowej

Dobór ustojów

79.K01

Wiązania przewodów

79.K09

Specyfikacja materiałowa

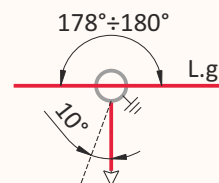
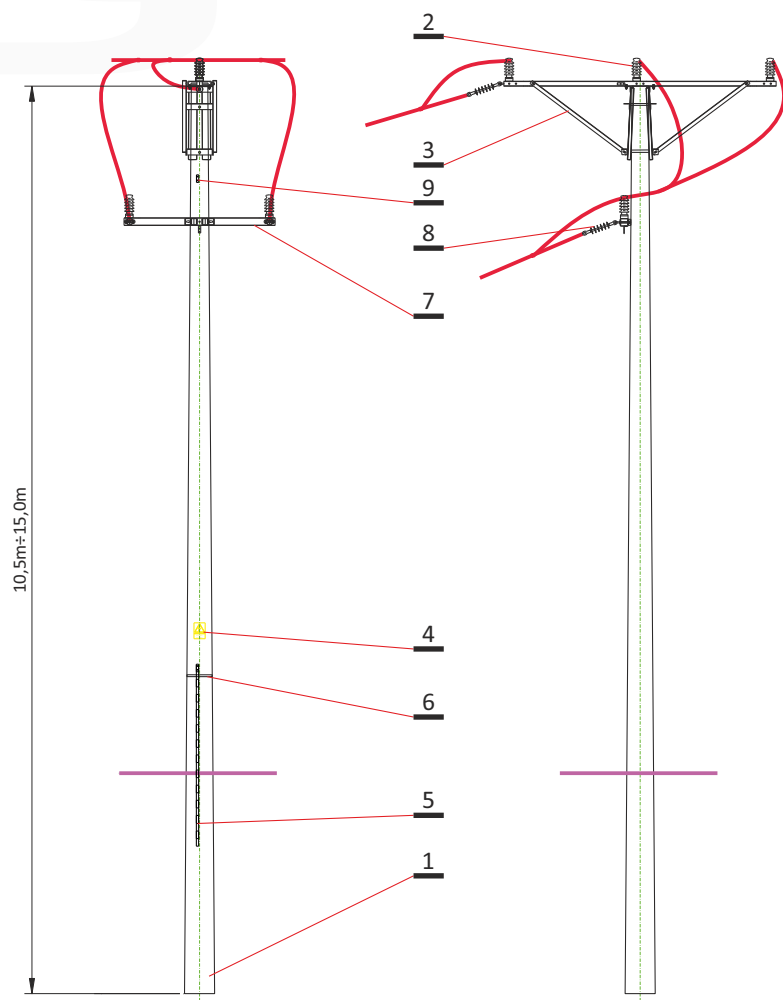
Lp	Nazwa konstrukcji/aparatu	Typ	Uwagi	Ilość
1	Żerdź wirowana	E_ / _ _		2szt
2	Izolator liniowy wsporczy	Dobór wg. karty 79.K10	3szt
3	Poprzecznik odporowy	LPO-50/S	dla linii 35÷70mm ²	1kpl
4	Tabliczka ostrzegawcza		Montaż wg. karty 79.K39	1kpl
5	Bednarka stalowa-ocynkowana	25x4		2mb
6	Taśma stalowa z klamerką	COT		2kpl
7	Rozłącznik napowietrzny		2szt
8	Rura PCV (UV 0)	110mm		12mb
9	Izolator odciągowy	Dobór wg. karty 79.K22	3szt

Lp	Nazwa konstrukcji/aparatu	Typ	Uwagi	Ilość
10	Konstrukcja stężająca	LKL-60/D		1kpl
11	Konstrukcja stężająca	LKL-60/G		1kpl
12	Konstrukcja pod głowice	LKG-O		1kpl
13	Ogranicznik przepięć SN	Dobór wg. karty 79.K33	6szt
14	Konstrukcja pod ograniczniki SN	LKO		2kpl
15	Głowica stężająca	LGS-60		1kpl
16	Dolny zacisk uziemiający			
17	Górny zacisk uziemiający			

RPK-_/__

Słup rozgałęźny przelotowo - krańcowy

Schemat elektryczny



Adnotacje

Nr karty
katalogowej

Dobór ustojów

79.K01

Wiązania przewodów

79.K09

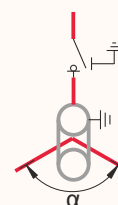
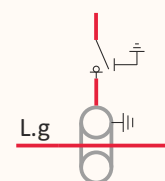
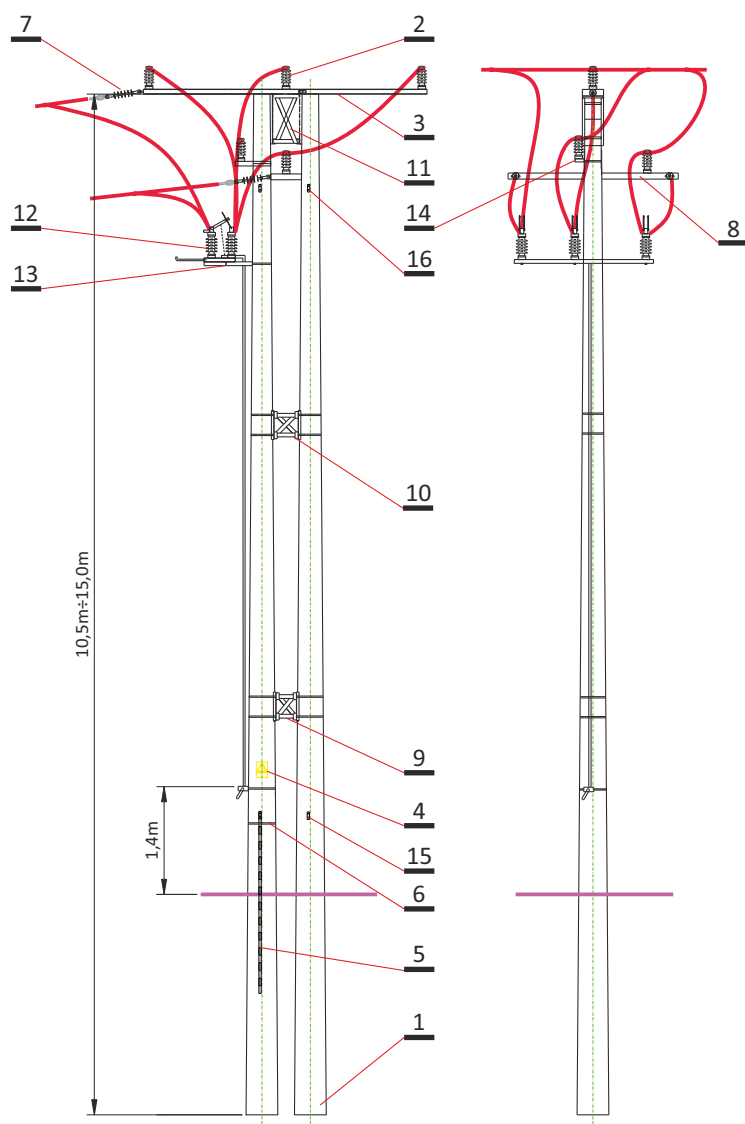
Specyfikacja materiałowa

Lp	Nazwa konstrukcji/aparatu	Typ	Uwagi	Ilość
1	Żerdź wirowana	E_/_/___		1szt
2	Izolator liniowy wsporczy	Dobór wg. karty 79.K10	5szt
3	Poprzecznik odporowy	LPO-701/E	dla linii 35÷70mm ²	1kpl
4	Tabliczka ostrzegawcza		Montaż wg. karty 79.K39	1kpl
5	Bednarka stalowa-ocynkowana	25x4		2mb
6	Taśma stalowa z klamerką	COT		2kpl
7	Poprzecznik rozgałęźny	LPR-EPV/AFL dla linii 35÷50mm ² LPRK-53 dla linii 70mm ²		1kpl
8	Izolator odciągowy	Dobór wg. karty 79.K22	3szt
9	Górny zacisk uziemiający			

RPKpo-_/_/II lub RNKpo-_/_/II

Słup rozgałęźny przelotowo - krańcowy lub narożno - krańcowy

Schemat elektryczny



Adnotacje

Nr karty katalogowej

Dobór ustojów	79.K01
Wiązania przewodów	79.K09

Specyfikacja materiałowa

Lp	Nazwa konstrukcji/aparatu	Typ	Uwagi	Ilość
1	Żerdź wirowana	E_/_/___		2szt
2	Izolator liniowy wsporczy	Dobór wg. karty 79.K10	6szt
3	Poprzecznik odporowy	LPO-50	dla linii 35÷70mm ²	1kpl
4	Tabliczka ostrzegawcza		Montaż wg. karty 79.K39	1kpl
5	Bednarka stalowa-ocynkowana	25x4		2mb
6	Taśma stalowa z klamerką	COT		2kpl
7	Izolator odciążowy	Dobór wg. karty 79.K22	3szt
8	Poprzecznik rozgałęźny	LPRK-54	dla linii 35÷70mm ²	1kpl

Lp	Nazwa konstrukcji/aparatu	Typ	Uwagi	Ilość
9	Konstrukcja stężająca	LKL-60/D		1kpl
10	Konstrukcja stężająca	LKL-60/G		1kpl
11	Głowica stężająca	LGS-60		1kpl
12	Rozłącznik napowietrzny		1szt
13	Konstrukcja por rozłącznik	LKR-R		1kpl
14	Element izolatora	LEI-1		1kpl
15	Dolny zacisk uziemiający			
16	Górny zacisk uziemiający			

