

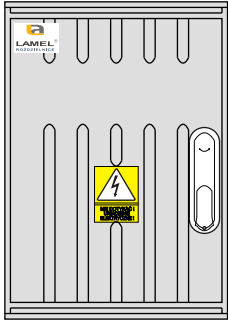
## Złącza licznikowe

Zasilanie budynków jednorodzinnych

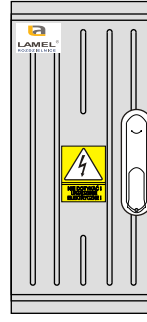
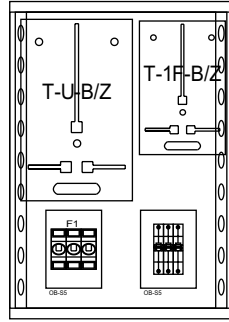
Układy pomiarowo rozliczeniowe do 63A



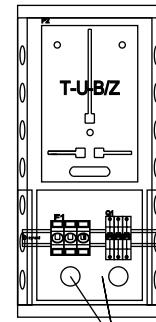
## Szafka licznikowa typ L1



Wersja STANDARD



Wersja słupowa

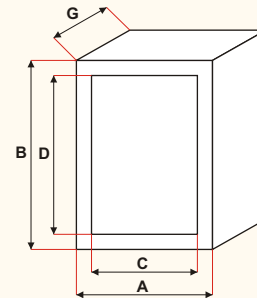

 otwory w plecach i  
 na dnie rozdzielni

### Wersje wyposażenia

Typ rozdzielnic	Typ obudowy	Prąd znamionowy [A]	Przekrój przewodu [mm]
AZ L1-DO2-FR	AZ 1	45	2,5-10
AZ L1-STV-FR			
AZ L1-RBK-FR			
EZ L1-DO2-FR	EZ 1	45	2,5-10
EZ L1-DO2-FR			
EZ L1-RBK-FR			
TZ L1-DO2-FR	TZ 1	45	2,5-10
TZ L1-DO2-FR			
TZ L1-RBK-FR			
ALS 1-DO2-FR	ALS 1	45	2,5-10
ALS 1-DO2-FR			
ELS 1-DO2-FR	ELS 1	45	2,5-10
ELS 1-DO2-FR			

### Wymiary obudowy

Typ	Wymiar [mm]					Materiał obudowy
	A	B	G	C	D	
AZ 1	400	600	250+20	300	520	Aluminium
EZ 1	400	600	250	310	480	Laminat
TZ 1	400	580+15	250	351	535	Termo
ALS 1	300	650	220	--	--	Aluminium
ELS 1	300	650	220	--	--	Laminat



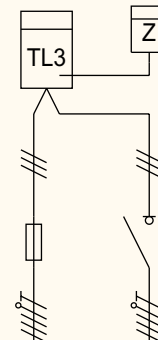
### Wyposażenie

- Podstawa bezpiecznikowa typu D02 lub rozłącznik TYTAN 3p
- Tablica licznikowa 3F
- Tablica pod zegar sterujący
- Rozłącznik typu FR 103

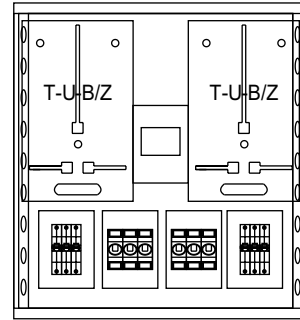
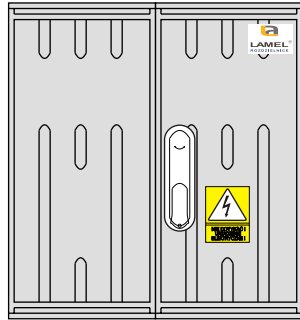
### Dane techniczne obudów

Materiał obudowy	ALUMINIUM	LAMINAT	TERMO
Typ obudowy	AZ 1	EZ 1	TZ 1
Napięcie nominalne <b>Un</b> [V]	400	400	400
Napięcie izolacji <b>Ui</b> [V]	500	500	500
Częstotliwość <b>Hz</b>	50	50	50
Stopień ochrony <b>IP</b>	44	44	44
Klasa izolacji	I	II	II
Napięcie udarowe <b>U<sub>imp</sub></b> [kV]	--	6	--

### Schemat elektryczny



## Szafka licznikowa typ L2

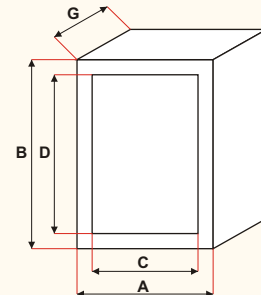


### Wersje wyposażenia

Typ rozdzielnic	Typ obudowy	Prąd znamionowy [A]	Przekrój przewodu [mm]
AZ L2-DO2-FR	AZ 1	45	2,5-10
AZ L2-STV-FR			
AZ L2-RBK-FR			
EZ L2-DO2-FR	EZ 1	45	2,5-10
EZ L2-DO2-FR			
EZ L2-RBK-FR			
TZ L2-DO2-FR	TZ 1	45	2,5-10
TZ L2-DO2-FR			
TZ L2-RBK-FR			

### Wymiary obudowy

Typ	Wymiar [mm]					Materiał obudowy
	A	B	G	C	D	
AZ 2	600	600	250+20	500	520	Aluminium
EZ 2	600	600	250	510	480	Laminat
TZ 2	530	580+15	250	480	535	Termo



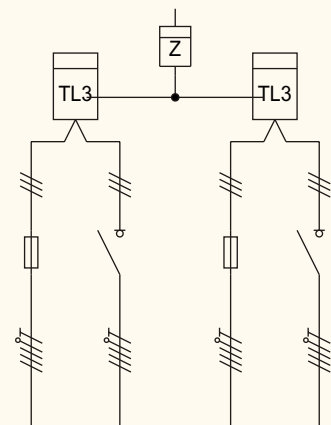
### Wyposażenie

Podstawa bezpiecznikowa typu D02 lub rozłącznik TYTAN 3p  
 Listwa zaciskowa 35mm, 4p  
 Tablica licznikowa 3F  
 Tablica pod zegar sterujący  
 Rozłącznik typu FR 103

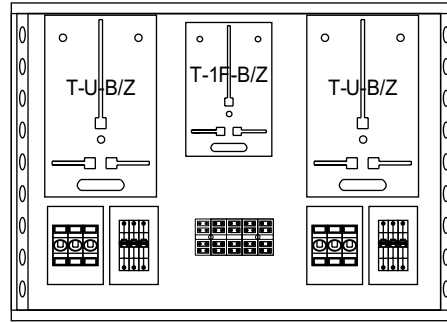
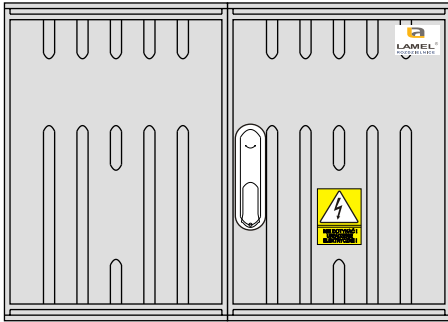
### Dane techniczne obudów

Materiał obudowy	ALUMINIUM	LAMINAT	TERMO
Typ obudowy	AZ 1	EZ 1	TZ 1
Napięcie nominalne $U_n$ [V]	400	400	400
Napięcie izolacji $U_i$ [V]	500	500	500
Częstotliwość $Hz$	50	50	50
Stopień ochrony $IP$	44	44	44
Klasa izolacji	I	II	II
Napięcie udarowe $U_{imp}$ [kV]	--	6	--

### Schemat elektryczny



## Szafka licznikowa typ L2-OB3

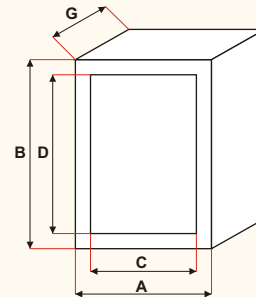


### Wersje wyposażenia

Typ rozdzielnic	Typ obudowy	Prąd znamionowy [A]	Przekrój przewodu [mm]
AL 2-OB3-DO2-FR	AZ 1	45	2,5-10
AL 2-OB3-STV-FR			
AL 2-OB3-RBK-FR			
EL 2-OB3-DO2-FR	EZ 1	45	2,5-10
EL 2-OB3-DO2-FR			
EL 2-OB3-RBK-FR			
TL 2-OB3-DO2-FR	TZ 1	45	2,5-10
TL 2-OB3-DO2-FR			
TL 2-OB3-RBK-FR			

### Wymiary obudowy

Typ	Wymiar [mm]					Materiał obudowy
	A	B	G	C	D	
AZ 1-80	850	600	250+20	750	520	Aluminium
EZ 1-80	850	600	250	760	480	Laminat
TZ 1-80	800	580+15	250	750	535	Termo



### Wyposażenie

Podstawa bezpiecznikowa typu D02 lub rozłącznik TYTAN 3p
Listwa zaciskowa 35mm, 4p
Tablica licznikowa 3F
Tablica pod zegar sterujący
Rozłącznik typu FR 103

### Dane techniczne obudów

Materiał obudowy	ALUMINIUM	LAMINAT	TERMO
Typ obudowy	AZ 1-80	EZ 1-80	TZ 1-80
Napięcie nominalne $U_n$ [V]	400	400	400
Napięcie izolacji $U_i$ [V]	500	500	500
Częstotliwość $Hz$	50	50	50
Stopień ochrony $IP$	44	44	44
Klasa izolacji	I	II	II
Napięcie udarowe $U_{imp}$ [kV]	--	6	--

### Schemat elektryczny

