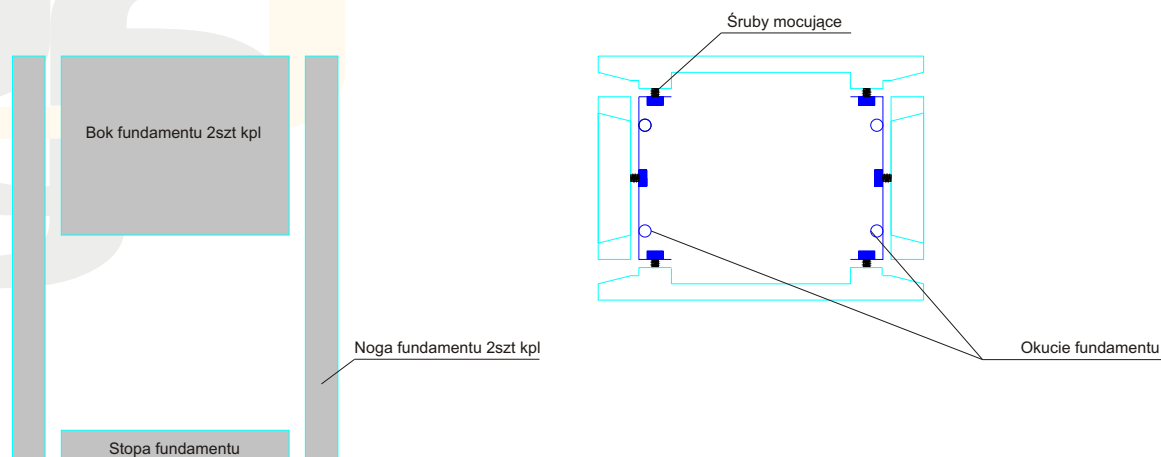


SPIS TREŚCI

ZŁĄCZE KABLOWE
 ZINTEGROWANE


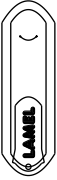


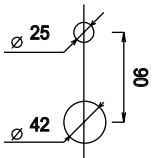









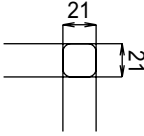




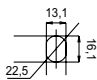


FUNDAMENTY	03.102
ZAMKI I WKŁADKI	03.103
Z1-LZ+P-STV-FR	03.104
Z1-LZ+P-RBK00-FR	03.105
Z1-400v+P	03.106
Z1-400V+P-D02-FR	03.107
Z1-400v+P-STV-FR	03.108
Z1-400v+2P-RBK00-FR-3D	03.109
Z1-LZ+2P-RBK00-FR-3D	03.110
Z1-400v+2P-D02	03.111
Z1-400v+2P-RBK00-FR-3D	03.112
Z1-400v+2P-D02-FR-3D	03.113
Z1/95/80-400v+2P-RBK00-FR-3D	03.114
Z1/95-400v+2P-STV-FR-3D	03.115
Z1/80-LZ+2P-RBK00-FR-3D	03.116
Z1-400v+2P-STV-FR-3D	03.117
Z3-ARS+2P-D02-FR	03.118
Z1-RBK00+2P-STV-FR-3D	03.119
Z1-400v+P-RBK00-FR	03.120
Z2-400v+P-RBK00-FR	03.121
Z2-400v+2P-RBK00-FR	03.122
AZ1-95B-LZ+2P-RBK00-FR-3D	03.123
AZ1-80-95B-LZ+2P-RBK00-FR-3D	03.124
AZ1-LZ120+L6-RBK000W-FR	03.125
AZ1-LZ120+L4-RBK000W-FR	03.126

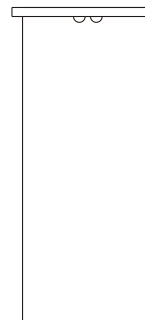
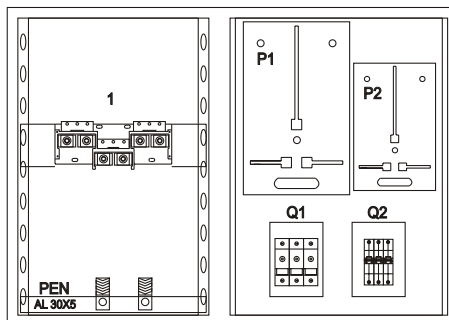
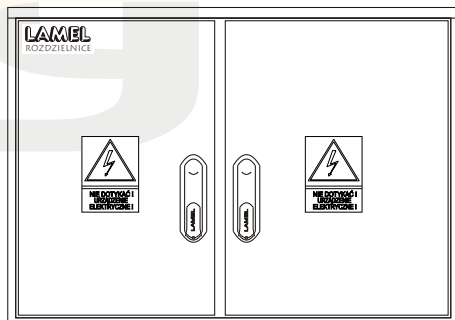




Dane techniczne

Typ fundamentu	Nr katalogowy	Materiał	Szerokość	Głębokość	Wysokość	Waga
FT 0		TERMOUTWARDZALNY	270	250	850	
FB 1		BETON	400	250	1100	97
FBT 1		BETON	400	250	850	97
FT 1		TERMOUTWARDZALNY	400	250	850	
FBT 2		BETON	570	250	1100	117
FT 2		TERMOUTWARDZALNY	570	250	850	
FB 2		BETON	600	250	1100	120
FB 3/75		BETON	750	250	1100	139
FBT 3		BETON	800	250	1100	136
FT 3		TERMOUTWARDZALNY	800	250	850	
FB 3		BETON	850	250	1100	140
FB 3/95		BETON	950	250	1100	154
FB 6		BETON	850	400	1100	
FB 8		BETON	1250	400	1100	
FB ZO		BETON	400	400	1100	
FB SO		BETON	350	350	1100	

TYP ZAMKA	RODZAJ WKŁADKI	PRZEZNACZENIE	ZAKRES STOSOWANIA
RS 500			
Dźwignia z rączką		T9	Złącza licznikowe dostęp dla abonenta
		C	Złącza kablowe dostęp dla zakładu energetycznego
		L	
		PATENT kartuski	
		FAB 2008 z kluczem FAB 2008 bez klucza	Złącza pomiarowe Złącza kablowe
		PATENT Wejherowski	
		LOB	Złącza pomiarowe
		LOB	Złącza kablowe
		D5	
Niedociągany			
		T9	Złącza licznikowe dostęp dla abonenta
		C	Złącza kablowe dostęp dla zakładu energetycznego
		L	
		D5	Rozdzielnice hermetyczne
		DW	Rozdzielnice modułowe
		RW 300	Rozdzielnice przemysłowe
Euro			
		EURO	Rozdzielnice modułowe Rozdzielnice licznikowe
		EURO master	Rozdzielnice licznikowe dla budownictwa wielorodzinnego

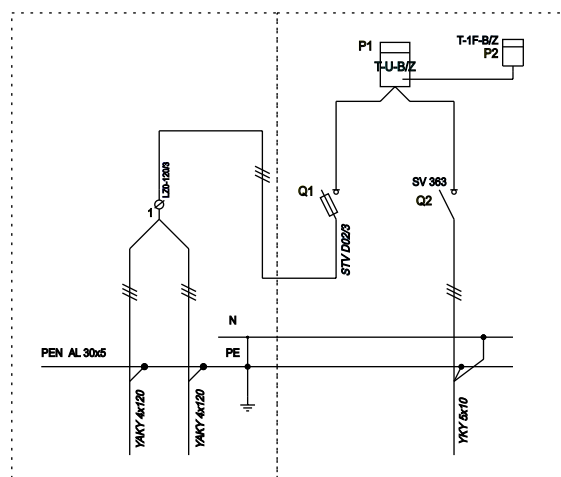


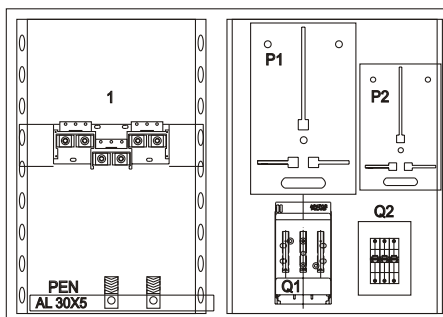
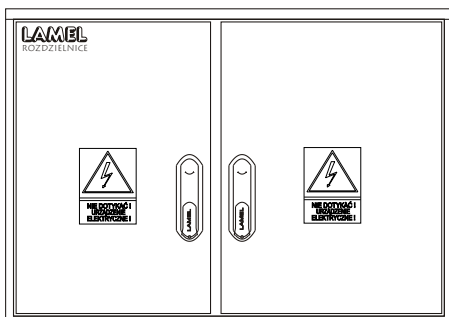
Dane techniczne

Typ rozdzielnic		EZ1-LZ+P-STV-FR	TZ1-LZ+P-STV-FR	TZ1-LZ+P-STV-FR
Numer katalogowy				
Rodzaj obudowy		LAMINOWANA	ALUMINIOWA	TERMOUTWARDZALNA
Typ obudowy		EZ 1+P	AZ 1+P	TZ 1+P
Szerokość	mm	850	850	800
Wysokość	mm	600	600	570
Głębokość	mm	250	250+20 (daszek)	250
Napięcie nominalne	Un V	400	400	400
Napięcie izolacji	Ui V	500	500	500
Częstotliwość	Hz	50	50	50
Prąd znamionowy złącza kablowego	In(zk) A	250	250	250
Przekrój przewodu	mm	35-120	35-120	35-120
Prąd znamionowy złącza pomiarowego	In(zl) A	40	40	40
Przekrój przewodu	mm	10	10	10
Stopień ochrony	IP	44	44	44
Klasa izolacji		II	I	II
Sposób zamocowania rozdzielnic		Fundament / ściana	Fundament	Fundament
Typ fundamentu lub konstrukcji mocującej		FB 3	FB 3	FB 3; FBT 3
Zamknięcie		Dźwignia z wkładką	Dźwignia z wkładką	Dźwignia z wkładką

OZNACZENIE APARATÓW

- 1 Listwa rozgałęźna 2x120/3x16
- PEN Szyna aluminiowa 30x5
- ZV Zacisk kablowy 240 mm
- Q1 Rozłącznik bezpiecznikowy STV
- Q2 Rozłącznik modułowy typ FR 103
- RNO 5 Obudowa rozłącznika
- P1 Tablica licznikowa uniwersalna 63A
- P2 Tablica zegarowa



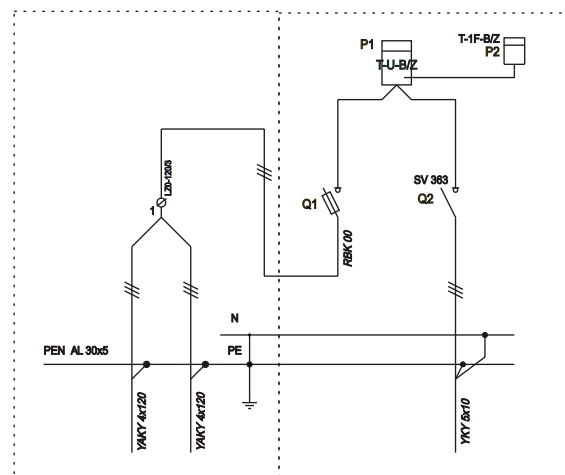


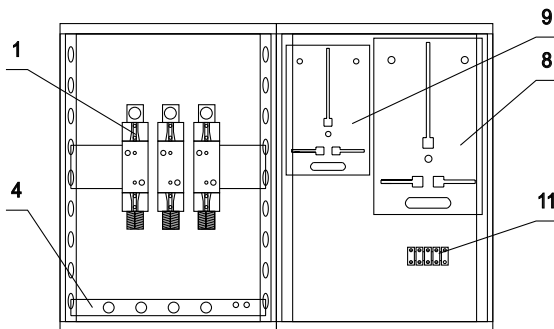
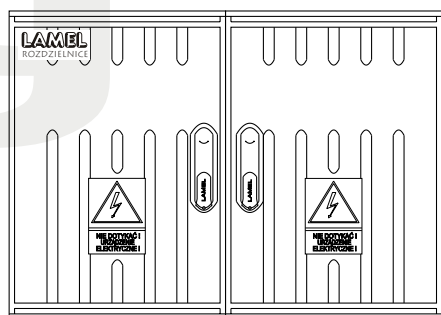
Dane techniczne

Typ rozdzielnicy	EZ1-LZ+P-RBK00-FR	AZ1-LZ+P-RBK00-FR	TZ1-LZ+P-RBK00-FR
Numer katalogowy			
Rodzaj obudowy	LAMINOWANA	ALUMINIOWA	TERMOUTWARDZALNA
Typ obudowy	EZ 1+P	AZ 1+P	TZ 1+P
Szerokość	mm 850	850	800
Wysokość	mm 600	600	570
Głębokość	mm 250	250+20 (daszek)	250
Napięcie nominalne	Un V 400	400	400
Napięcie izolacji	Ui V 500	500	500
Częstotliwość	Hz 50	50	50
Prąd znamionowy złącza kablowego	In(zk) A 250	250	250
Przekrój przewodu	mm 35-120	35-120	35-120
Prąd znamionowy złącza pomiarowego	In(zl) A 50	50	50
Przekrój przewodu	mm 10	10	10
Stopień ochrony	IP 44	44	44
Klasa izolacji	II	I	II
Sposób zamocowania rozdzielnicy	Fundament / ściana	Fundament	Fundament
Typ fundamentu lub konstrukcji mocującej	FB 3	FB 3	FB 3; FBT 3
Zamknięcie	Dźwignia z wkładką	Dźwignia z wkładką	Dźwignia z wkładką

OZNACZENIE APARATÓW

- 1 Listwa rozgałęźna 2x120/3x16
- PEN Szyna aluminiowa 30x5
- ZV Zacisk kablowy 240 mm
- Q1 Rozłącznik bezpiecznikowy NH 00
- Q2 Rozłącznik modułowy typ FR 103
- RNO 5 Obudowa rozłącznika
- P1 Tablica licznikowa uniwersalna 63A
- P2 Tablica zegarowa

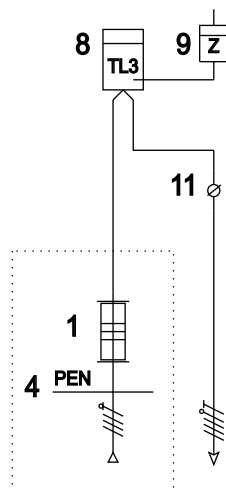


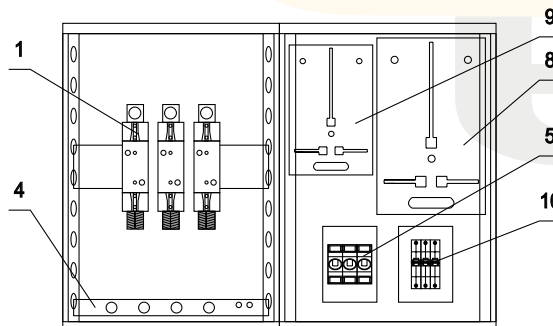
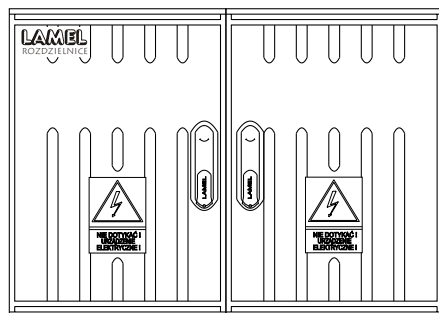


Dane techniczne

Typ rozdzielnicy		EZ1-400v+P	AZ1-400v+P	TZ1-400v+P
Numer katalogowy				
Rodzaj obudowy		LAMINOWANA	ALUMINIOWA	TERMOUTWARDZALNA
Typ obudowy		EZ 1+P	AZ 1+P	TZ 1+P
Szerokość	mm	850	850	800
Wysokość	mm	600	600	570
Głębokość	mm	250	250+20 (daszek)	250
Napięcie nominalne	Un V	400	400	400
Napięcie izolacji	Ui V	500	500	500
Częstotliwość	Hz	50	50	50
Prąd znamionowy złącza kablowego	In(zk) A	400	400	400
Przekrój przewodu	mm	35-150	35-150	35-150
Prąd znamionowy złącza pomiarowego	In(zl) A	40	40	40
Przekrój przewodu	mm	10	10	10
Stopień ochrony	IP	44	44	44
Klasa izolacji		II	I	II
Sposób zamocowania rozdzielnicy		Fundament / ściana	Fundament	Fundament
Typ fundamentu lub konstrukcji mocującej		FB 3	FB 3	FB 3; FBT 3
Zamknięcie		Dźwignia z wkładką	Dźwignia z wkładką	Dźwignia z wkładką

- 1- podstawy bezpiecznikowe PBD 2V
- 4- szyna PEN 40x5
- 8- tablica licznikowa TL 3
- 9- tablica zegarowa TL 1
- 11- listwa odejściowa LZ 5x16



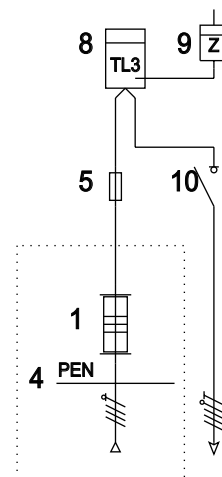


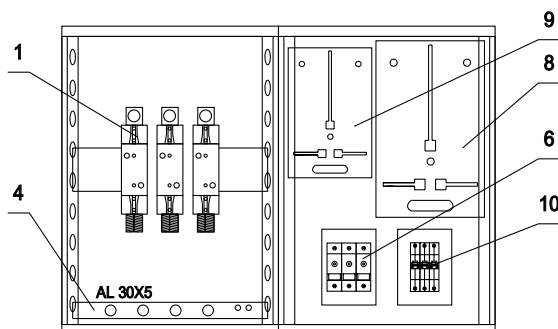
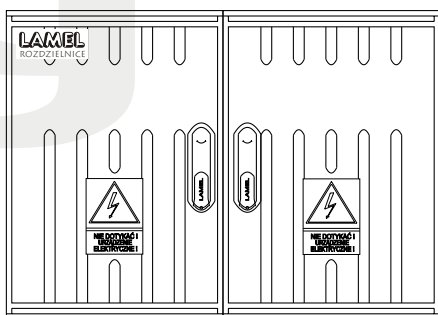
Dane techniczne

Typ rozdzielnic	EZ1-400v+P-D02-FR	EZ1-400v+P-D02-FR	EZ1-400v+P-D02-FR
Numer katalogowy			
Rodzaj obudowy	LAMINOWANA	ALUMINIOWA	TERMOUTWARDZALNA
Typ obudowy	EZ 1+P	AZ 1+P	TZ 1+P
Szerokość	mm 850	850	800
Wysokość	mm 600	600	570
Głębokość	mm 250	250+20 (daszek)	250
Napięcie nominalne	Un V 400	400	400
Napięcie izolacji	Ui V 500	500	500
Częstotliwość	Hz 50	50	50
Prąd znamionowy złącza kablowego	In(zk) A 400	400	400
Przekrój przewodu	mm 35-150	35-150	35-150
Prąd znamionowy złącza pomiarowego	In(zl) A 40	40	40
Przekrój przewodu	mm 10	10	10
Stopień ochrony	IP 44	44	44
Klasa izolacji	II	I	II
Sposób zamocowania rozdzielnic	Fundament / ściana	Fundament	Fundament
Typ fundamentu lub konstrukcji mocującej	FB 3	FB 3	FB 3; FBT 3
Zamknięcie	Dźwignia z wkładką	Dźwignia z wkładką	Dźwignia z wkładką

OZNACZENIE APARATÓW

- 1- podstawy bezpiecznikowe PBD 2V
- 4- szyna PEN 40x5
- 5- gniazdo D02/3 w obudowie
- 8- tablica licznikowa TL 3
- 9- tablica zegarowa TL 1
- 10- rozłącznik FR 103



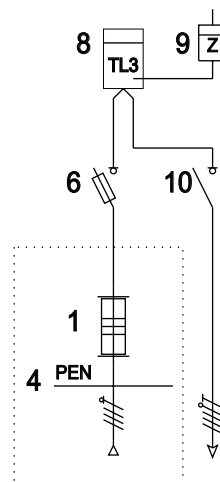


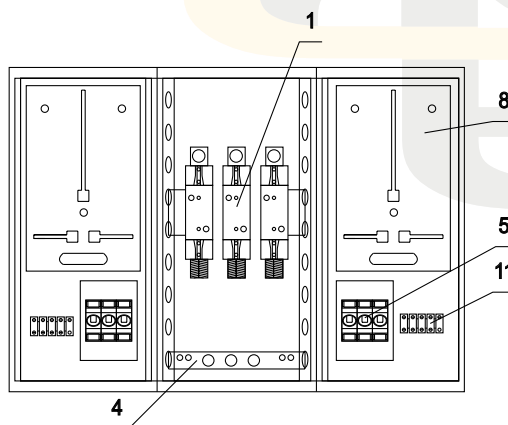
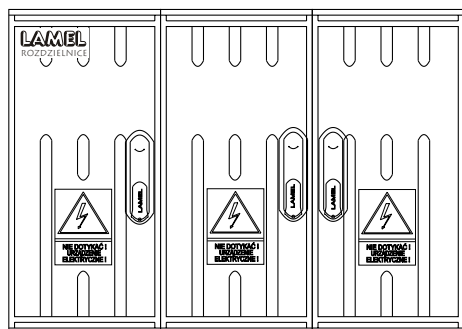
Dane techniczne

Typ rozdzielnic		EZ1-400v+P-STV-FR	AZ1-400v+P-STV-FR	TZ1-400v+P-STV-FR
Numer katalogowy				
Rodzaj obudowy		LAMINOWANA	ALUMINIOWA	TERMOUTWARDZALNA
Typ obudowy		EZ 1+P	AZ 1+P	TZ 1+P
Szerokość	mm	850	850	800
Wysokość	mm	600	600	570
Głębokość	mm	250	250+20 (daszek)	250
Napięcie nominalne	Un V	400	400	400
Napięcie izolacji	Ui V	500	500	500
Częstotliwość	Hz	50	50	50
Prąd znamionowy złącza kablowego	In(zk) A	400	400	400
Przekrój przewodu	mm	35-150	35-150	35-150
Prąd znamionowy złącza pomiarowego	In(zl) A	45	45	45
Przekrój przewodu	mm	10	10	10
Stopień ochrony	IP	44	44	44
Klasa izolacji		II	I	II
Sposób zamocowania rozdzielnic		Fundament / ściana	Fundament	Fundament
Typ fundamentu lub konstrukcji mocującej		FB 3	FB 3	FB 3; FBT 3
Zamknięcie		Dźwignia z wkładką	Dźwignia z wkładką	Dźwignia z wkładką

OZNACZENIE APARATÓW

- 1- podstawy bezpiecznikowe PBD 2V
- 4- szyna PEN 40x5
- 6- rozłącznik STV 2/3
- 8- tablica licznikowa TL 3
- 9- tablica zegarowa TL 1
- 10- rozłącznik FR 103



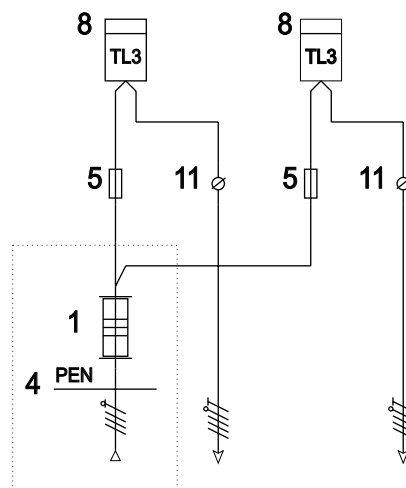


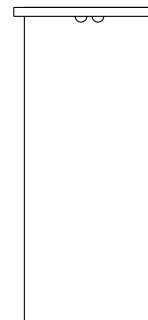
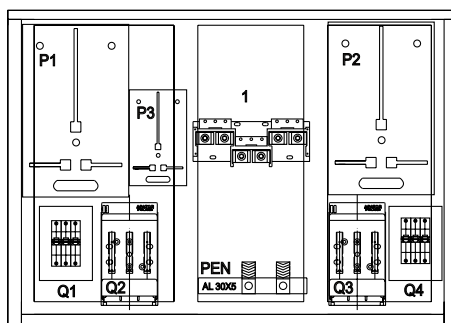
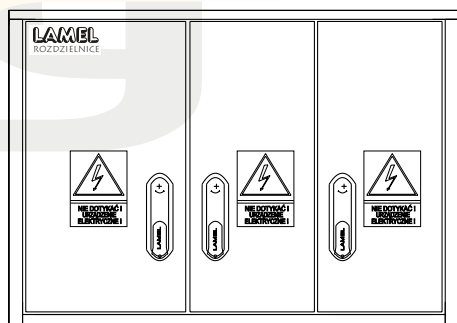
Dane techniczne

Typ rozdzielnic	EZ1 400v+2P-RBK00-FR-3D	TZ1 400v+2P-RBK00-FR-3D	Tz1 400v+2P-RBK00-FR-3D
Numer katalogowy			
Rodzaj obudowy	LAMINOWANA	ALUMINIOWA	TERMOUTWARDZALNA
Typ obudowy	AZ 1+2P/3D	AZ 1+2P/3D	AZ 1+2P/3D
Szerokość	mm 850	850	800
Wysokość	mm 600	600	570
Głębokość	mm 250	250+20 (daszek)	250
Napięcie nominalne	Un V 400	400	400
Napięcie izolacji	Ui V 500	500	500
Częstotliwość	Hz 50	50	50
Prąd znamionowy złącza kablowego	In(zk) A 400	400	400
Przekrój przewodu	mm 35-150	35-150	35-150
Prąd znamionowy złącza pomiarowego	In(zl) A 45	45	45
Przekrój przewodu	mm 10	10	10
Stopień ochrony	IP 44	44	44
Klasa izolacji	II	I	II
Sposób zamocowania rozdzielnic	Fundament / ściana	Fundament	Fundament
Typ fundamentu lub konstrukcji mocującej	FB 3	FB 3	FB 3; FBT 3
Zamknięcie	Dźwignia z wkładką	Dźwignia z wkładką	Dźwignia z wkładką

OZNACZENIE APARATÓW

- 1- podstawy bezpiecznikowe PBD 2V
- 4- szyna PEN AL 30x5
- 5- gniazdo D02/3 w obudowie
- 8- tablica licznikowa TL 3
- 11- listwa odejściowa LZ 5x16



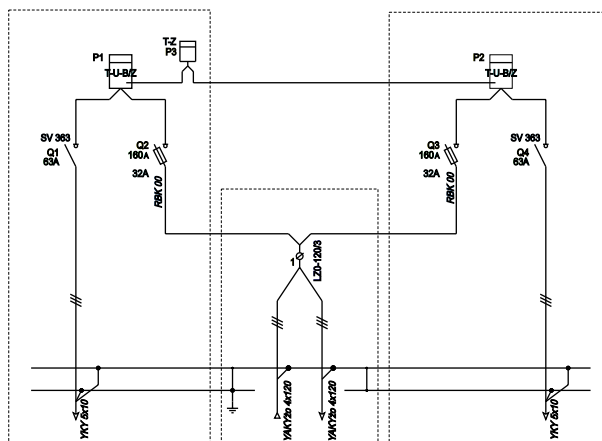


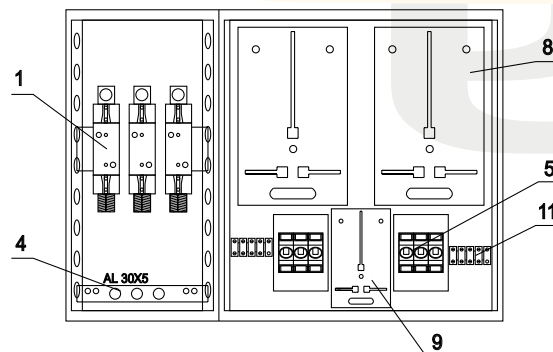
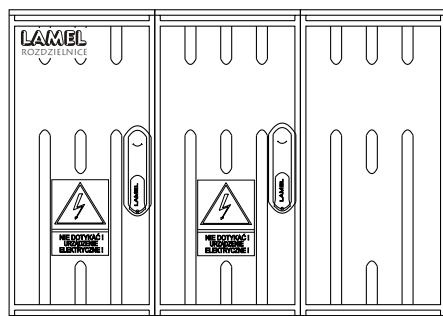
Dane techniczne

Typ rozdzielnic		EZ1-LZ+2P-RBK00-FR-3D	AZ1-LZ+2P-RBK00-FR-3D	TZ1-LZ+2P-RBK00-FR-3D
Numer katalogowy				
Rodzaj obudowy		LAMINOWANA	ALUMINIOWA	TERMOUTWARDZALNA
Typ obudowy		EZ 1+2P/3D	AZ 1+2P/3D	TZ 1+2P/3D
Szerokość	mm	850	850	800
Wysokość	mm	600	600	570
Głębokość	mm	250	250+20 (daszek)	250
Napięcie nominalne	Un V	400	400	400
Napięcie izolacji	Ui V	500	500	500
Częstotliwość	Hz	50	50	50
Prąd znamionowy złącza kablowego	In(zk) A	250	250	250
Przekrój przewodu	mm	35-120	35-120	35-120
Prąd znamionowy złącza pomiarowego	In(zl) A	50	50	50
Przekrój przewodu	mm	10	10	10
Stopień ochrony	IP	44	44	44
Klasa izolacji		II	I	II
Sposób zamocowania rozdzielnic		Fundament / ściana	Fundament	Fundament
Typ fundamentu lub konstrukcji mocującej		FB 3	FB 3	FB 3; FBT 3
Zamknięcie		Dźwignia z wkładką	Dźwignia z wkładką	Dźwignia z wkładką

OZNACZENIE APARATÓW

- 1 Listwa rozgałęźna 2x120/3x16
 PEN Szyna aluminiowa 30x5
 ZV Zacisk kablowy 240 mm
 Q2;Q3 Rozłącznik bezpiecznikowy NH 00
 Q1;Q4 Rozłącznik modułowy typ FR 103
 RNO 5 Obudowa rozłącznika
 P1; P2 Tablica licznikowa uniwersalna 63A
 P3 Tablica zegarowa



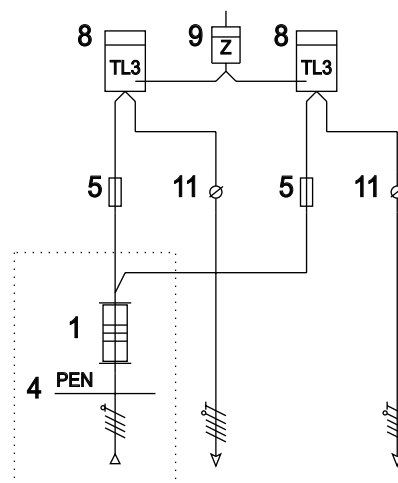


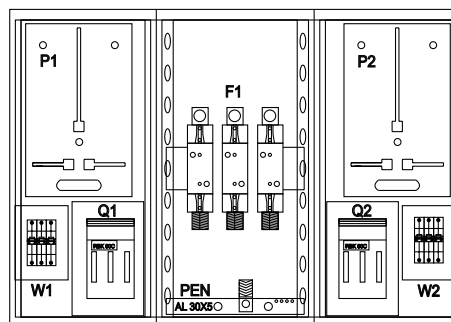
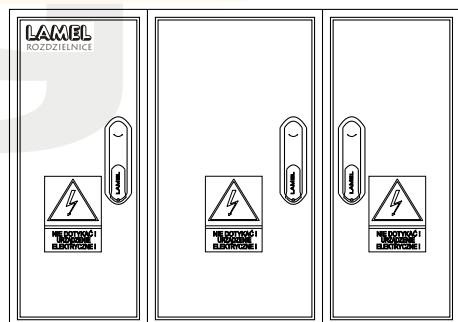
Dane techniczne

Typ rozdzielnicy	EZ1-400v+2P-D02	AZ1-400v+2P-D02	TZ1-400v+2P-D02
Numer katalogowy			
Rodzaj obudowy	LAMINOWANA	ALUMINIOWA	TERMOUTWARDZALNA
Typ obudowy	EZ 1+2P	AZ 1+2P	TZ 1+2P
Szerokość	mm 850	850	800
Wysokość	mm 600	600	570
Głębokość	mm 250	250+20 (daszek)	250
Napięcie nominalne	Un V 400	400	400
Napięcie izolacji	Ui V 500	500	500
Częstotliwość	Hz 50	50	50
Prąd znamionowy złącza kablowego	In(zk) A 250	250	250
Przekrój przewodu	mm 35-150	35-150	35-150
Prąd znamionowy złącza pomiarowego	In(zl) A 45	45	45
Przekrój przewodu	mm 10	10	10
Stopień ochrony	IP 44	44	44
Klasa izolacji	II	I	II
Sposób zamocowania rozdzielnicy	Fundament / ściana	Fundament	Fundament
Typ fundamentu lub konstrukcji mocującej	FB 3	FB 3	FB 3; FBT 3
Zamknięcie	Dźwignia z wkładką	Dźwignia z wkładką	Dźwignia z wkładką

OZNACZENIE APARATÓW

- 1- podstawy bezpiecznikowe PBD 2V
- 4- szyna PEN 40x5
- 5- gniazdo D02/3 w obudowie
- 8- tablica licznikowa TL 3
- 9- tablica zegarowa TZ
- 10- rozłącznik FR 103



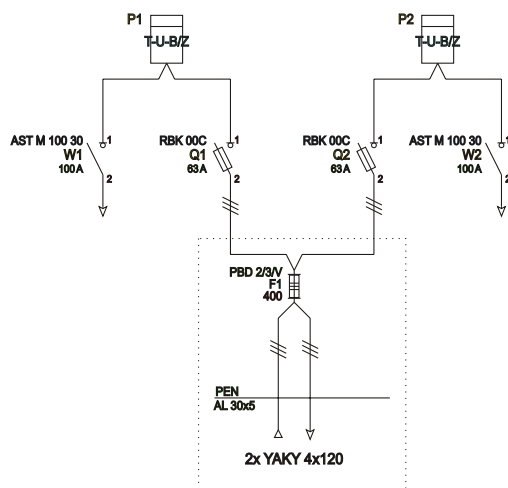


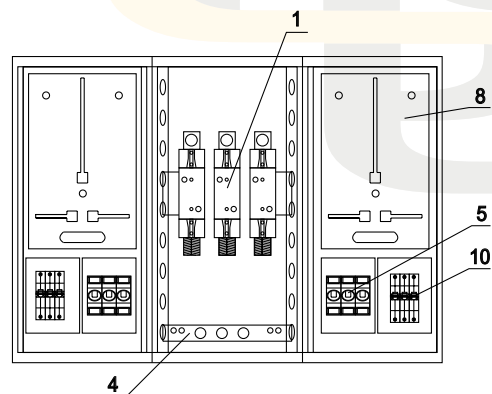
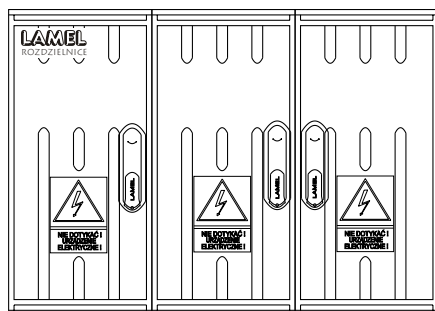
Dane techniczne

Typ rozdzielnic		EZ1-400v+2P-RBK00-FR-3D	AZ1-400v+2P-RBK00-FR-3D	TZ1-400v+2P-RBK00-FR-3D
Numer katalogowy				
Rodzaj obudowy		LAMINOWANA	ALUMINIOWA	TERMOUTWARDZALNA
Typ obudowy		EZ 1+2P/3D	AZ 1+2P/3D	TZ 1+2P/3D
Szerokość	mm	850	850	800
Wysokość	mm	600	600	570
Głębokość	mm	250	250+20 (daszek)	250
Napięcie nominalne	Un V	400	400	400
Napięcie izolacji	Ui V	500	500	500
Częstotliwość	Hz	50	50	50
Prąd znamionowy złącza kablowego	In(zk) A	400	400	400
Przekrój przewodu	mm	35-150	35-150	35-150
Prąd znamionowy złącza pomiarowego	In(zl) A	50	50	50
Przekrój przewodu	mm	10	10	10
Stopień ochrony	IP	44	44	44
Klasa izolacji		II	I	II
Sposób zamocowania rozdzielnic		Fundament / ściana	Fundament	Fundament
Typ fundamentu lub konstrukcji mocującej		FB 3	FB 3	FB 3; FBT 3
Zamknięcie		Dźwignia z wkładką	Dźwignia z wkładką	Dźwignia z wkładką

OZNACZENIE APARATÓW

- F 1 Podstawy bezpiecznikowe PBD 2zv
 PEN Szyna zerowa AL 30x5
 Q1-Q2 Rozłącznik bezpiecznikowy RBK 00
 P1-P2 Tablica licznikowa TI3
 W1-W2 Rozłącznik Fr103



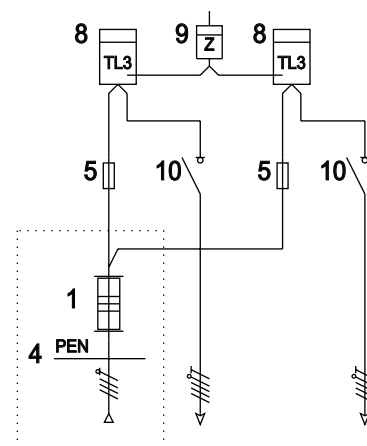


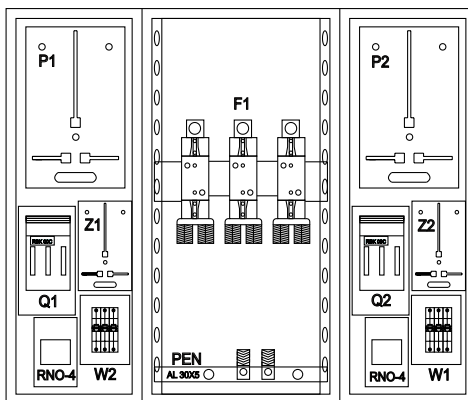
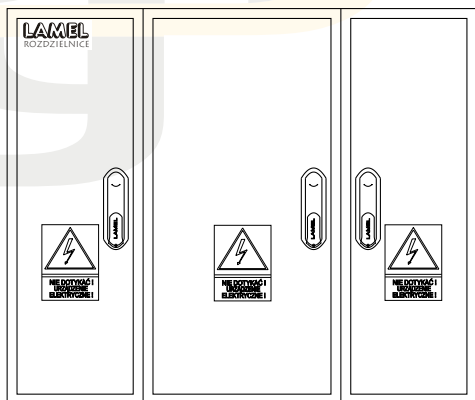
Dane techniczne

Typ rozdzielnicy	EZ1-400v+2P-D02-FR-3D	AZ1-400v+2P-D02-FR-3D	TZ1-400v+2P-D02-FR-3D
Numer katalogowy			
Rodzaj obudowy	LAMINOWANA	ALUMINIOWA	TERMOUTWARDZALNA
Typ obudowy	EZ 1+2P/3D	AZ 1+2P/3D	TZ 1+2P/3D
Szerokość	mm 850	850	800
Wysokość	mm 600	600	570
Głębokość	mm 250	250+20 (daszek)	250
Napięcie nominalne	Un V 400	400	400
Napięcie izolacji	Ui V 500	500	500
Częstotliwość	Hz 50	50	50
Prąd znamionowy złącza kablowego	In(zk) A 400	400	400
Przekrój przewodu	mm 35-150	35-150	35-150
Prąd znamionowy złącza pomiarowego	In(zl) A 45	45	45
Przekrój przewodu	mm 10	10	10
Stopień ochrony	IP 44	44	44
Klasa izolacji	II	I	II
Sposób zamocowania rozdzielnicy	Fundament / ściana	Fundament	Fundament
Typ fundamentu lub konstrukcji mocującej	FB 3	FB 3	FB 3; FBT 3
Zamknięcie	Dźwignia z wkładką	Dźwignia z wkładką	Dźwignia z wkładką

OZNACZENIE APARATÓW

- 1- podstawy bezpiecznikowe PBD 2V
- 4- szyna PEN 40x5
- 5- gniazdo D02/3 w obudowie
- 8- tablica licznikowa TL 3
- 10- rozłącznik FR 103



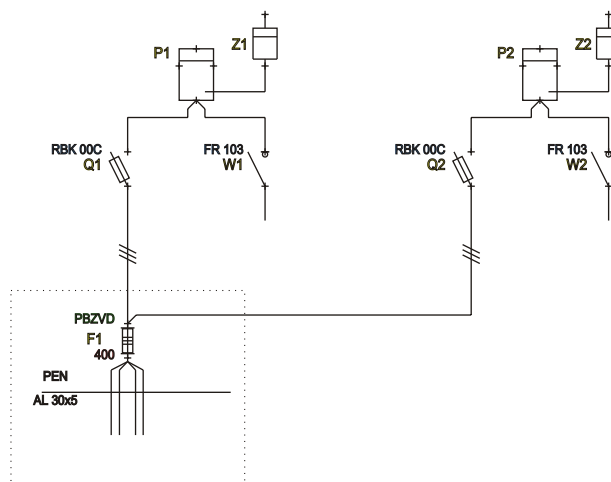


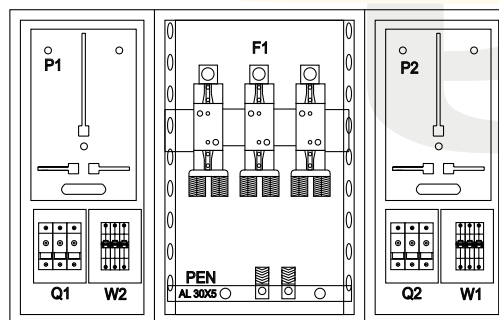
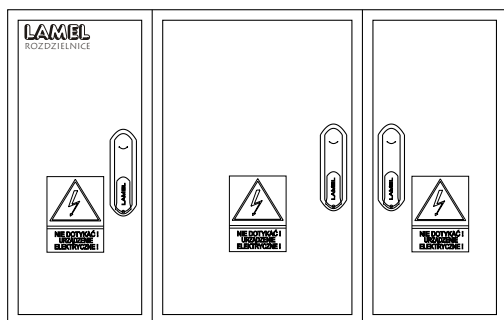
Dane techniczne

Typ rozdzielnic	AZ1/95/80-400v+2P-RBK00-FR-3D	
Numer katalogowy		
Rodzaj obudowy	ALUMINIOWA	
Typ obudowy	AZ 1/95+2P/3D/80	
Szerokość	mm	950
Wysokość	mm	800
Głębokość	mm	250+20 (daszek)
Napięcie nominalne	Un V	400
Napięcie izolacji	Ui V	500
Częstotliwość	Hz	50
Prąd znamionowy złącza kablowego	In(zk) A	400
Przekrój przewodu	mm	35-150
Prąd znamionowy złącza pomiarowego	In(zl) A	50
Przekrój przewodu	mm	10
Stopień ochrony	IP	44
Klasa izolacji	I	
Sposób zamocowania rozdzielnic	Fundament	
Typ fundamentu lub konstrukcji mocującej	FB 3/95	
Zamknięcie	Dźwignia z wkładką	

OZNACZENIE APARATÓW

- F1 Podstawy bezpiecznikowe PBD 2V
 Q1;Q2 Rozłącznik bezpiecznikowy RBK 00C
 W1;W2 Rozłącznik FR 103
 P1;P2 Tablica licznikowa TL 3F
 Z1;Z2 Tablica pod zegar sterujący TZ
 PEN Szyna zerowa AL 30x5



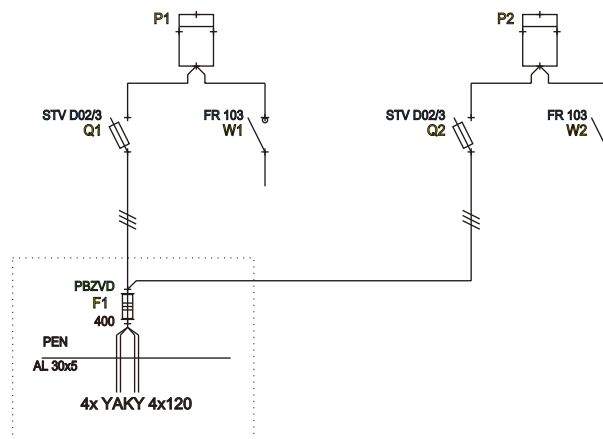


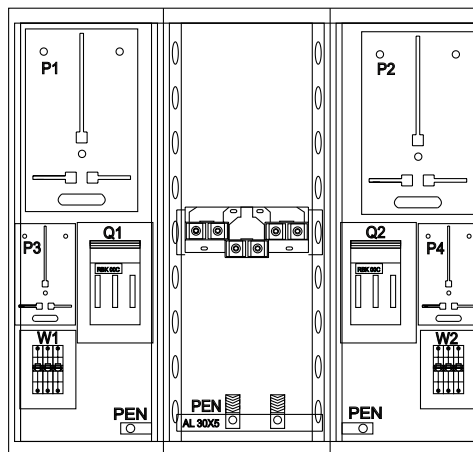
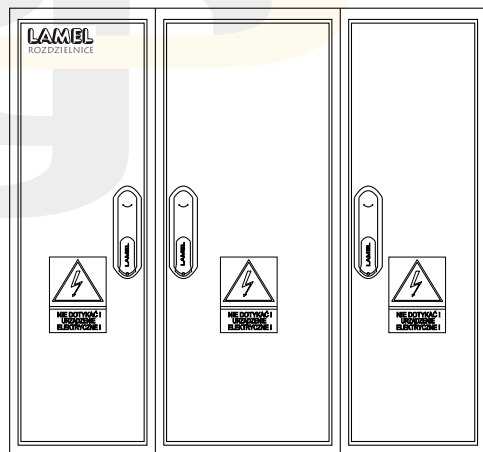
Dane techniczne

Typ rozdzielnic	AZ1/95-400v+2P-STV-FR-3D	
Numer katalogowy		
Rodzaj obudowy	ALUMINIOWA	
Typ obudowy	AZ 1/95+2P/3D	
Szerokość	mm	950
Wysokość	mm	600
Głębokość	mm	250+20 (daszek)
Napięcie nominalne	Un V	400
Napięcie izolacji	Ui V	500
Częstotliwość	Hz	50
Prąd znamionowy złącza kablowego	In(zk) A	400
Przekrój przewodu	mm	35-150
Prąd znamionowy złącza pomiarowego	In(zl) A	45
Przekrój przewodu	mm	10
Stopień ochrony	IP	44
Klasa izolacji	I	
Sposób zamocowania rozdzielnic	Fundament	
Typ fundamentu lub konstrukcji mocującej	FB 3/95	
Zamknięcie	Dźwignia z wkładką	

OZNACZENIE APARATÓW

- F1 Podstawy bezpiecznikowe PBD 2V
- Q1;Q2 Rozłącznik bezpiecznikowy STV D02/3
- W1;W2 Rozłącznik FR 103
- P1;P2 Tablica licznikowa TL 3F
- PEN Szyna zerowa AL 30x5



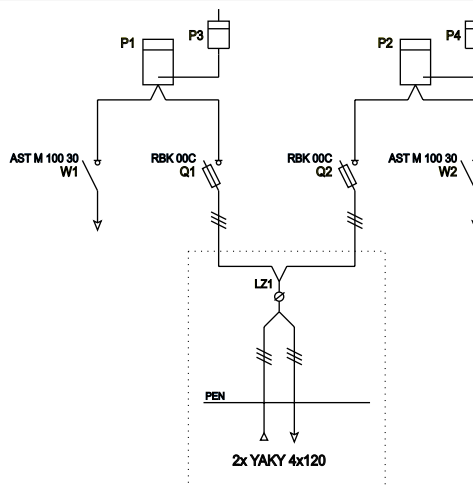


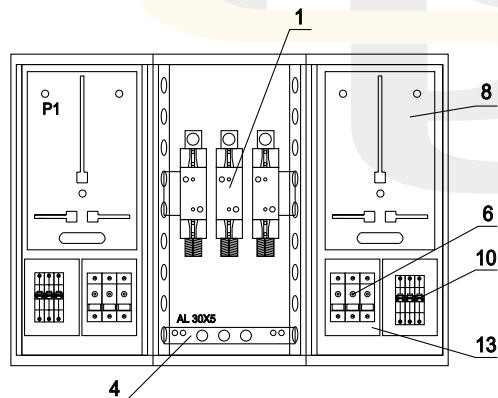
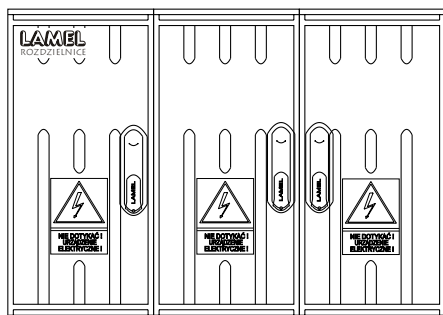
Dane techniczne

Typ rozdzielnic	EZ1/80-LZ+2P-RBK00-FR-3D	TZ1/80-LZ+2P-RBK00-FR-3D	TZ1/80-LZ+2P-RBK00-FR-3D
Numer katalogowy			
Rodzaj obudowy	LAMINOWANA	ALUMINIOWA	TERMOUTWARDZALNA
Typ obudowy	EZ 1+2P/3D/80	AZ 1+2P/3D/80	TZ 1+2P/3D/80
Szerokość	mm 850	850	800
Wysokość	mm 800	800	880
Głębokość	mm 250	250+20 (daszek)	250
Napięcie nominalne	Un V 400	400	400
Napięcie izolacji	Ui V 500	500	500
Częstotliwość	Hz 50	50	50
Prąd znamionowy złącza kablowego	In(zk) A 250	250	250
Przekrój przewodu	mm 35-120	35-120	35-120
Prąd znamionowy złącza pomiarowego	In(zl) A 50	50	50
Przekrój przewodu	mm 10	10	10
Stopień ochrony	IP 44	44	44
Klasa izolacji	II	I	II
Sposób zamocowania rozdzielnic	Fundament / ściana	Fundament	Fundament
Typ fundamentu lub konstrukcji mocującej	FB 3	FB 3	FB 3; FBT 3
Zamknięcie	Dźwignia z wkładką	Dźwignia z wkładką	Dźwignia z wkładką

OZNACZENIE APARATÓW

Lz1 listwa zaciskowa
 Q1-Q2 rozłącznik bezpiecznikowy RBK00C
 W1-W2 rozłącznik ASTM 100-30
 P1-P2 tablica licznikowa TL3
 P3-P4 tablica zegarowa TZ
 PEN szyna zerowa AL 30x5



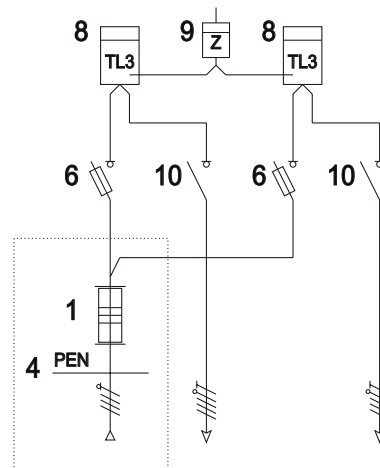


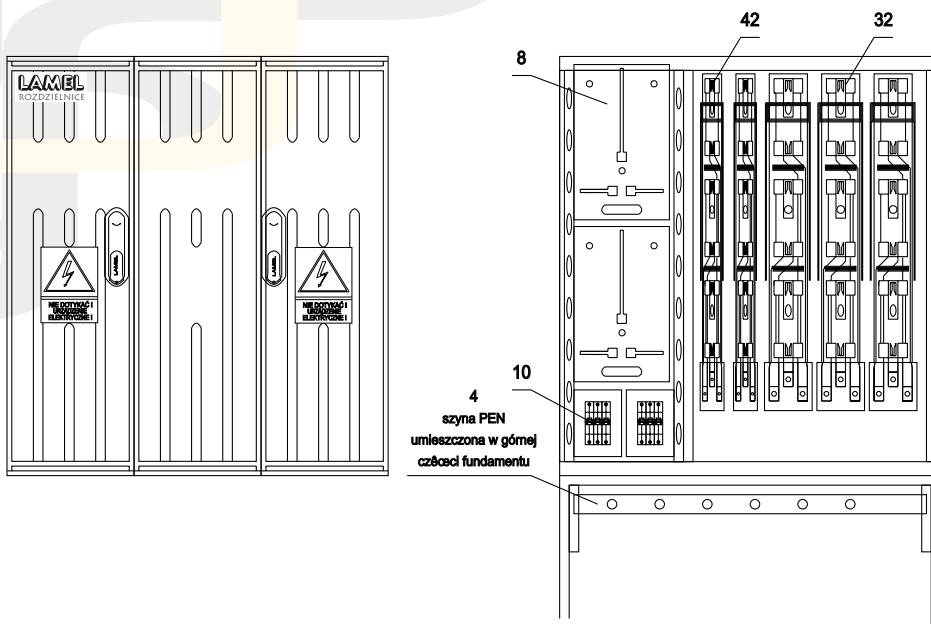
Dane techniczne

Typ rozdzielnicy		EZ1-400v+2P-STV-FR-3D	AZ1-400v+2P-STV-FR-3D	TZ1-400v+2P-STV-FR-3D
Numer katalogowy				
Rodzaj obudowy		LAMINOWANA	ALUMINIOWA	TERMOUTWARDZALNA
Typ obudowy		EZ 1+2P/3D	AZ 1+2P/3D	TZ 1+2P/3D
Szerokość	mm	850	850	800
Wysokość	mm	600	600	570
Głębokość	mm	250	250+20 (daszek)	250
Napięcie nominalne	Un V	400	400	400
Napięcie izolacji	Ui V	500	500	500
Częstotliwość	Hz	50	50	50
Prąd znamionowy złącza kablowego	In(zk) A	400	400	400
Przekrój przewodu	mm	35-150	35-150	35-150
Prąd znamionowy złącza pomiarowego	In(zl) A	45	45	45
Przekrój przewodu	mm	10	10	10
Stopień ochrony	IP	44	44	44
Klasa izolacji		II	I	II
Sposób zamocowania rozdzielnicy		Fundament / ściana	Fundament	Fundament
Typ fundamentu lub konstrukcji mocującej		FB 3	FB 3	FB 3; FBT 3
Zamknięcie		Dźwignia z wkładką	Dźwignia z wkładką	Dźwignia z wkładką

OZNACZENIE APARATÓW

- 1- podstawy bezpiecznikowe PBD 2V
- 4- szyna PEN 40x5
- 6- rozłącznik STV 2/3 w obudowie
- 8- tablica licznikowa TL 3
- 10- rozłącznik FR 103



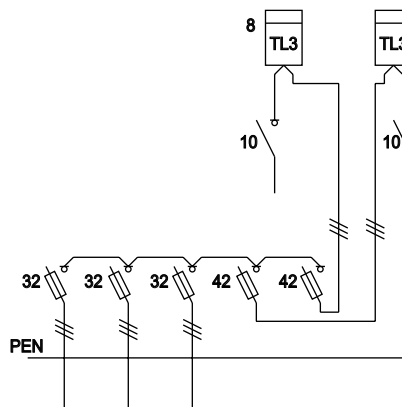


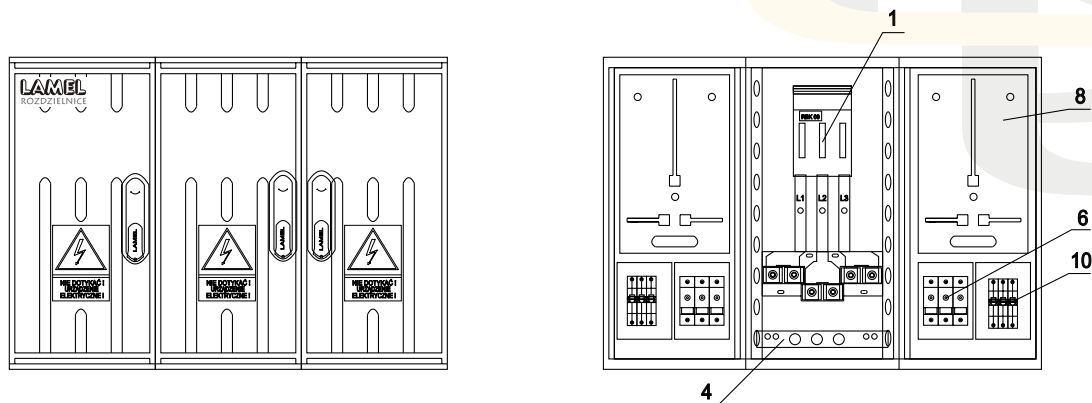
Dane techniczne

Typ rozdzielnic	TZ3-ARS+2P-D02-FR	
Numer katalogowy		
Rodzaj obudowy	TERMOUTWARDZALNA	
Typ obudowy	TZ 1+2P/3D	
Szerokość	mm	800
Wysokość	mm	880
Głębokość	mm	250
Napięcie nominalne	Un V	400
Napięcie izolacji	Ui V	500
Częstotliwość	Hz	50
Prąd znamionowy złącza kablowego	In(zk) A	400
Przekrój przewodu	mm	35-240
Prąd znamionowy złącza pomiarowego	In(zl) A	50
Przekrój przewodu	mm	10
Stopień ochrony	IP	44
Klasa izolacji		II
Sposób zamocowania rozdzielnic	Fundament	
Typ fundamentu lub konstrukcji mocującej	FBT 3	
Zamknięcie	Dźwignia z wkładką	

OZNACZENIE APARATÓW

- 4- szyna PEN AL 40x5
- 8- tablica licznikowa TL 3
- 10- rozłącznik FR 103
- 32- rozłącznik listwowy 400 A
- 42- rozłącznik listwowy 160 A



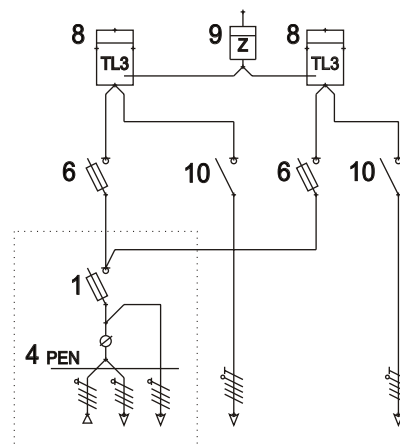


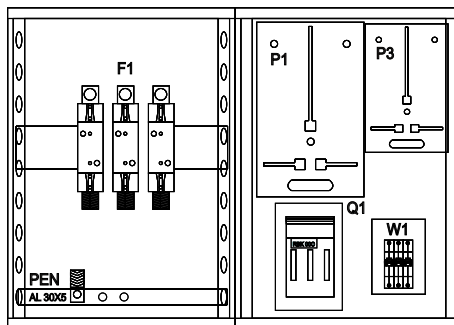
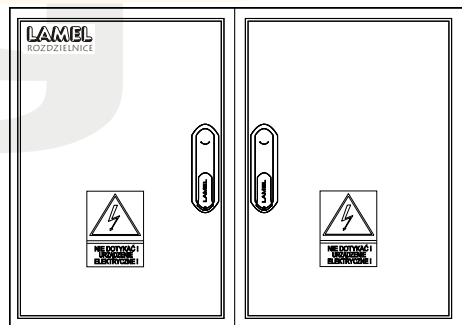
Dane techniczne

Typ rozdzielnic	EZ1-RBK 00+2P-STV-FR-3D	AZ1-RBK 00+2P-STV-FR-3D	TZ1-RBK 00+2P-STV-FR-3D
Numer katalogowy			
Rodzaj obudowy	LAMINOWANA	ALUMINIOWA	TERMOUTWARDZALNA
Typ obudowy	EZ 1+2P/3D	AZ 1+2P/3D	TZ 1+2P/3D
Szerokość	mm 850	850	800
Wysokość	mm 600	600	570
Głębokość	mm 250	250+20 (daszek)	250
Napięcie nominalne	Un V 400	400	400
Napięcie izolacji	Ui V 500	500	500
Częstotliwość	Hz 50	50	50
Prąd znamionowy złącza kablowego	In(zk) A 250/160	250/160	250/160
Przekrój przewodu	mm 35-120	35-120	35-120
Prąd znamionowy złącza pomiarowego	In(zl) A 50	50	50
Przekrój przewodu	mm 10	10	10
Stopień ochrony	IP 44	44	44
Klasa izolacji	II	I	II
Sposób zamocowania rozdzielnic	Fundament / ściana	Fundament	Fundament
Typ fundamentu lub konstrukcji mocującej	FB 3	FB 3	FB 3; FBT 3
Zamknięcie	Dźwignia z wkładką	Dźwignia z wkładką	Dźwignia z wkładką

OZNACZENIE APARATÓW

- 2-rozłącznik RBK00
- 4- szyna PEN AL 40x5
- 6- rozłącznik STV 2/3 w obudowie
- 8- tablica licznikowa TL 3
- 10- rozłącznik FR 103



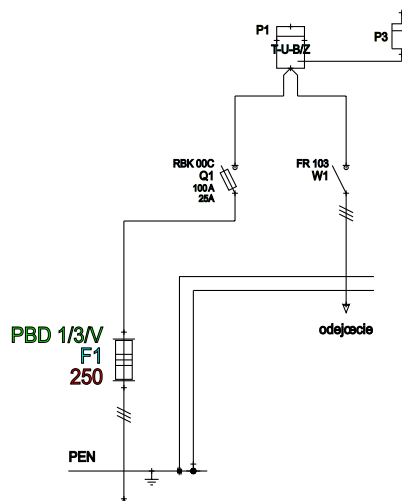


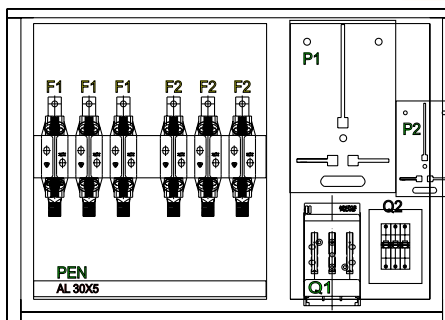
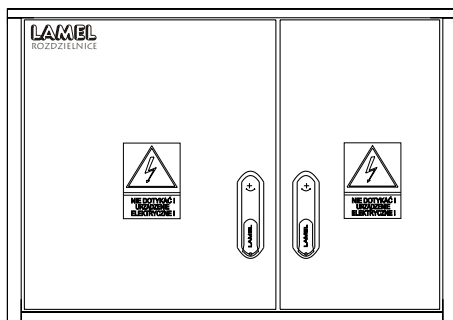
Dane techniczne

Typ rozdzielnicy		EZ1-400v+P-RBK00-FR	TZ1-400v+P-RBK00-FR	TZ1-400v+P-RBK00-FR
Numer katalogowy				
Rodzaj obudowy		LAMINOWANA	ALUMINIOWA	TERMOUTWARDZALNA
Typ obudowy		EZ 1+P	AZ 1+P	TZ 1+P
Szerokość	mm	850	850	800
Wysokość	mm	600	600	570
Głębokość	mm	250	250+20 (daszek)	250
Napięcie nominalne	Un V	400	400	400
Napięcie izolacji	Ui V	500	500	500
Częstotliwość	Hz	50	50	50
Prąd znamionowy złącza kablowego	In(zk) A	400	400	400
Przekrój przewodu	mm	35-150	35-150	35-150
Prąd znamionowy złącza pomiarowego	In(zl) A	50	50	50
Przekrój przewodu	mm	10	10	10
Stopień ochrony	IP	44	44	44
Klasa izolacji		II	I	II
Sposób zamocowania rozdzielnicy		Fundament / ściana	Fundament	Fundament
Typ fundamentu lub konstrukcji mocującej		FB 3	FB 3	FB 3; FBT 3
Zamknięcie		Dźwignia z wkładką	Dźwignia z wkładką	Dźwignia z wkładką

OZNACZENIE APARATÓW

- F1 podstawy bezpiecznikowe PBDzv
 PEN szyna PEN 40x5
 Q1 rozłącznik bezpiecznikowy RBK00C
 P1 tablica licznikowa TL 3
 P3 tablica pod zegar T11
 W1 Rozłącznik ASTM 100-3 (FR 103)



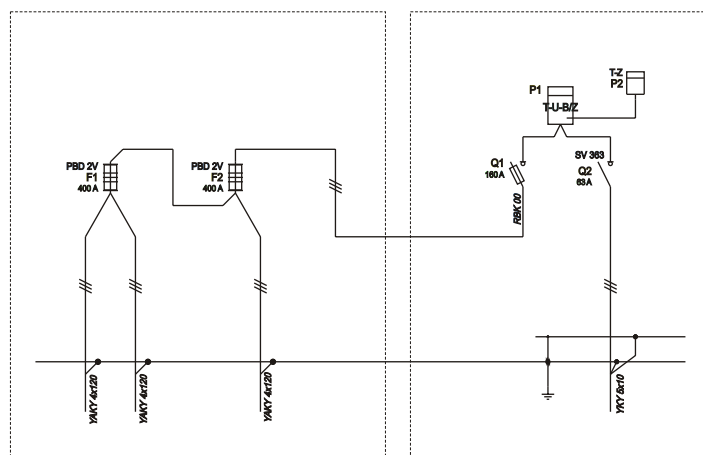


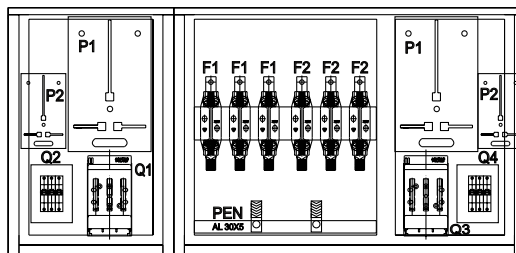
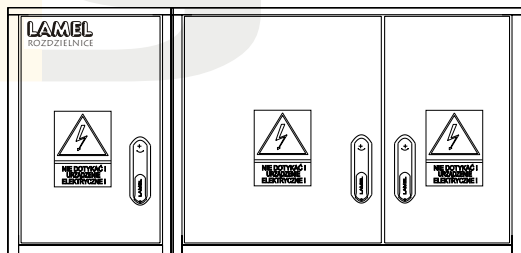
Dane techniczne

Typ rozdzielnic	EZ2-400v+P-RBK00-FR	TZ2-400v+P-RBK00-FR	TZ2-400v+P-RBK00-FR
Numer katalogowy			
Rodzaj obudowy	LAMINOWANA	ALUMINIOWA	TERMOUTWARDZALNA
Typ obudowy	EZ 2+P	AZ 2+P	TZ 2+P
Szerokość	mm 850	850	800
Wysokość	mm 600	600	570
Głębokość	mm 250	250+20 (daszek)	250
Napięcie nominalne	Un V 400	400	400
Napięcie izolacji	Ui V 500	500	500
Częstotliwość	Hz 50	50	50
Prąd znamionowy złącza kablowego	In(zk) A 315	315	315
Przekrój przewodu	mm 35-150	35-150	35-150
Prąd znamionowy złącza pomiarowego	In(zl) A 50	50	50
Przekrój przewodu	mm 10	10	10
Stopień ochrony	IP 44	44	44
Klasa izolacji	II	I	II
Sposób zamocowania rozdzielnic	Fundament / ściana	Fundament	Fundament
Typ fundamentu lub konstrukcji mocującej	FB 3	FB 3	FB 3; FBT 3
Zamknięcie	Dźwignia z wkładką	Dźwignia z wkładką	Dźwignia z wkładką

OZNACZENIE APARATÓW

- F1; F2 Podstawy bezpiecznikowe PBD 2v
- PEN Szyna aluminiowa 30x5
- ZV Zacisk kablowy 240 mm
- Q1 Rozłącznik bezpiecznikowy NH 00
- Q2 Rozłącznik modułowy typ FR 103
- OB S5 Obudowa rozłącznika
- P1 Tablica licznikowa uniwersalna 63A
- P2 Tablica zegarowa



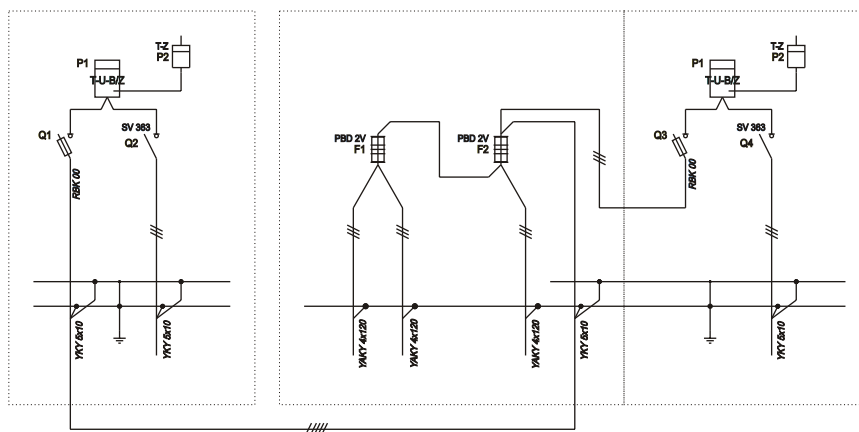


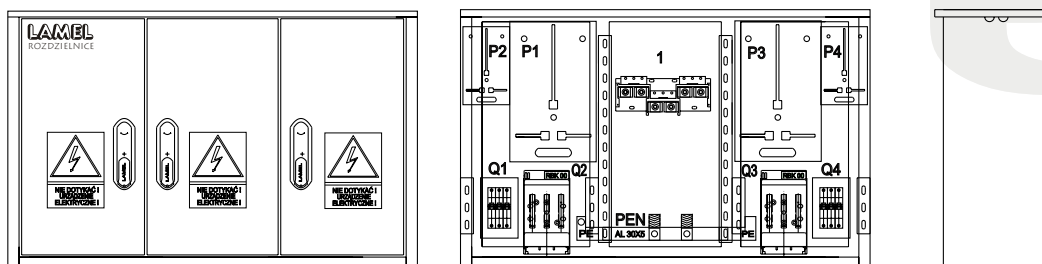
Dane techniczne

Typ rozdzielnic	EZ2-400v+2P-RBK00-FR-3D	TZ2-400v+2P-RBK00-FR-3D	TZ2-400v+2P-RBK00-FR-3D
Numer katalogowy			
Rodzaj obudowy	LAMINOWANA	ALUMINIOWA	TERMOUTWARDZALNA
Typ obudowy	EZ 1+2P/3D+EL1	AZ 1+2P/3D+AL1	TZ 1+2P/3D+TL1
Szerokość	mm 850+400	mm 850+400	mm 800+400
Wysokość	mm 600	mm 600	mm 570
Głębokość	mm 250	mm 250+20 (daszek)	mm 250
Napięcie nominalne	Un V 400	V 400	V 400
Napięcie izolacji	Ui V 500	V 500	V 500
Częstotliwość	Hz 50	Hz 50	Hz 50
Prąd znamionowy złącza kablowego	In(zk) A 315	A 315	A 315
Przekrój przewodu	mm 35-150	mm 35-150	mm 35-150
Prąd znamionowy złącza pomiarowego	In(zl) A 50	A 50	A 50
Przekrój przewodu	mm 10	mm 10	mm 10
Stopień ochrony	IP 44	IP 44	IP 44
Klasa izolacji	II	I	II
Sposób zamocowania rozdzielnic	Fundament / ściana	Fundament	Fundament
Typ fundamentu lub konstrukcji mocującej	FB 3+FB 1	FB 3+FB 1	FB 3+FB 1; FBT 3+FBT 1
Zamknięcie	Dźwignia z wkładką	Dźwignia z wkładką	Dźwignia z wkładką

OZNACZENIE APARATÓW

- F1; F2 Podstawy bezpiecznikowe PBD 2v
 PEN Szyna aluminiowa 30x5
 ZV Zacisk kablowy 240 mm
 Q1; Q3 Rozłącznik bezpiecznikowy NH 00
 Q2; Q4 Rozłącznik modułowy typ FR 103
 OB S5 Obudowa rozłącznika
 P1; P3 Tablica licznikowa uniwersalna 63A
 P2; P4 Tablica zegarowa



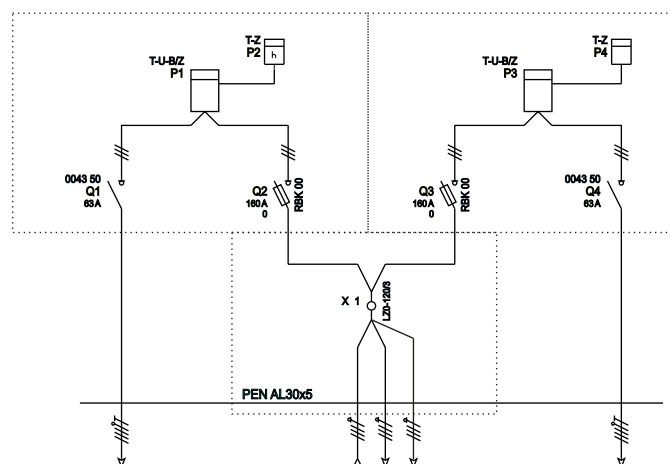


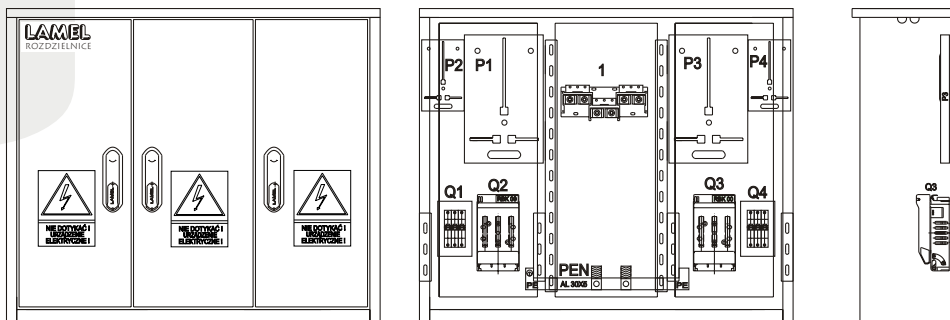
Dane techniczne

Typ rozdzielnicy	AZ1-95B-LZ+2P-RBK00-FR-3D	
Numer katalogowy		
Rodzaj obudowy	ALUMINIOWA	
Typ obudowy	AZ1-95B+2P/3D	
Szerokość	mm	950
Wysokość	mm	600
Głębokość	mm	250+20 (daszek)
Napięcie nominalne	Un V	400
Napięcie izolacji	Ui V	500
Częstotliwość	Hz	50
Prąd znamionowy złącza kablowego	In(zk) A	250
Przekrój przewodu	mm	35-120
Prąd znamionowy złącza pomiarowego	In(zl) A	50
Przekrój przewodu	mm	10
Stopień ochrony	IP	44
Klasa izolacji	I	
Sposób zamocowania rozdzielnicy	Fundament	
Typ fundamentu lub konstrukcji mocującej	FB 3-95	
Zamknięcie	Dźwignia z wkładką	

OZNACZENIE APARATÓW

- F1; F2 Listwa rozgałęźna 120/35mm
- PEN Szyna aluminiowa 30x5
- ZV Zacisk kablowy 240 mm
- Q2 Q3 Rozłącznik bezpiecznikowy NH 00
- Q1; Q4 Rozłącznik modułowy typ FR 103
- OB S4 Obudowa rozłącznika
- P1; P3 Tablica licznikowa uniwersalna 63A
- P2; P4 Tablica zegarowa



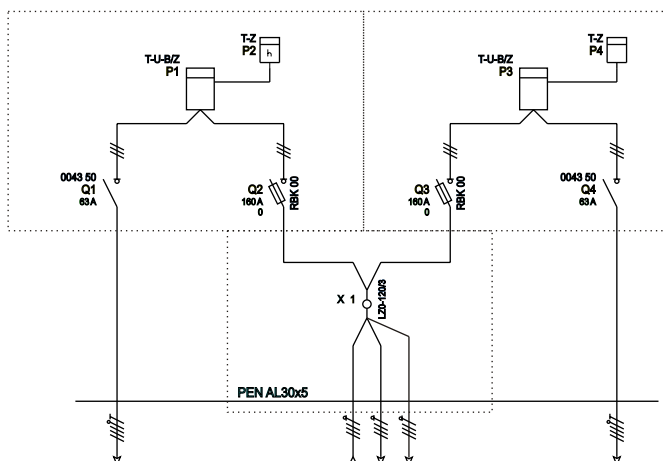


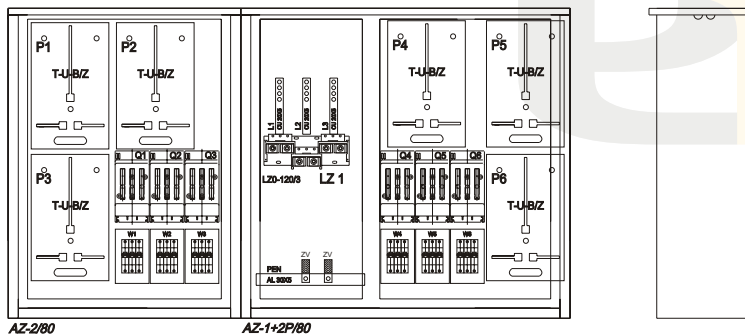
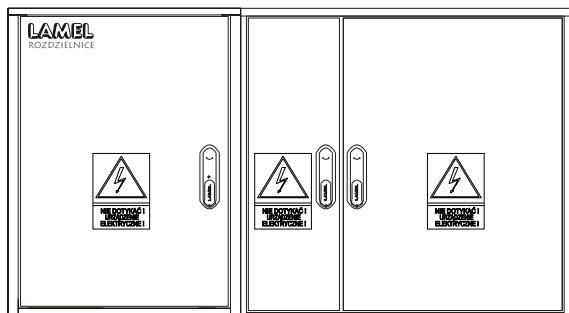
Dane techniczne

Typ rozdzielnic	AZ1-80-95B-LZ+2P-RBK00-FR-3D	
Numer katalogowy		
Rodzaj obudowy	ALUMINIOWA	
Typ obudowy	AZ1-80-95B+2P/3D	
Szerokość	mm	950
Wysokość	mm	600
Głębokość	mm	250+20 (daszek)
Napięcie nominalne	Un V	400
Napięcie izolacji	Ui V	500
Częstotliwość	Hz	50
Prąd znamionowy złącza kablowego	In(zk) A	250
Przekrój przewodu	mm	50-240
Prąd znamionowy złącza pomiarowego	In(zl) A	50
Przekrój przewodu	mm	10
Stopień ochrony	IP	44
Klasa izolacji	I	
Sposób zamocowania rozdzielnic	Fundament	
Typ fundamentu lub konstrukcji mocującej	FB 3-95	
Zamknięcie	Dźwignia z wkładką	

OZNACZENIE APARATÓW

- F1; F2 Listwa rozgałęźna 120/35mm
 PEN Szyna aluminiowa 30x5
 ZV Zacisk kablowy 240 mm
 Q2 Q3 Rozłącznik bezpiecznikowy NH 00
 Q1; Q4 Rozłącznik modułowy typ FR 103
 OB S4 Obudowa rozłącznika
 P1; P3 Tablica licznikowa uniwersalna 63A
 P2; P4 Tablica zegarowa





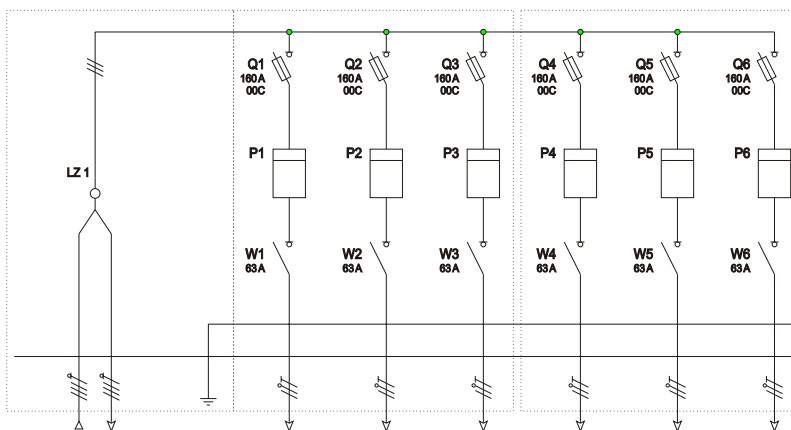
Dane techniczne

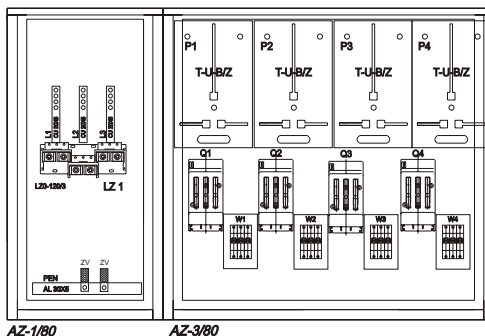
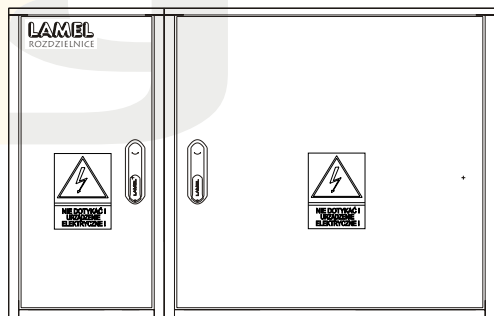
AZ1-LZ120+L6-RBK000W-FR

Typ rozdzielnic	
Numer katalogowy	
Rodzaj obudowy	ALUMINIOWA
Typ obudowy	AZ1+2P-80; AZ2-80
Szerokość	mm 1450
Wysokość	mm 800
Głębokość	mm 250+20 (daszek)
Napięcie nominalne	Un V 400
Napięcie izolacji	Ui V 500
Częstotliwość	Hz 50
Prąd znamionowy złącza kablowego	In(zk) A 250
Przekrój przewodu	mm 2x 35-120
Prąd znamionowy złącza pomiarowego	In(zl) A 50
Przekrój przewodu	mm 10
Stopień ochrony	IP 44
Klasa izolacji	I
Sposób zamocowania rozdzielnic	Fundament
Typ fundamentu lub konstrukcji mocującej	FB 2+FB 3
Zamknięcie	Dźwignia z wkładką

OZNACZENIE APARATÓW

- LZ 1 Listwa rozgałęźna LZ0-120/3
- PEN Szyna aluminiowa 30x5
- ZV Zacisk kablowy 240 mm
- Q1; Q6 Rozłącznik bezpiecznikowy NH 00C
- W1; W6 Rozłącznik modułowy typ FR 103
- OB S4 Obudowa rozłącznika
- P1; P6 Tablica licznikowa uniwersalna 63A





Dane techniczne

Typ rozdzielnic	AZ1-LZ120+L4-RBK000W-FR	
Numer katalogowy		
Rodzaj obudowy	ALUMINIOWA	
Typ obudowy	AZ1-80; AZ3-80	
Szerokość	mm	1250
Wysokość	mm	800
Głębokość	mm	250+20 (daszek)
Napięcie nominalne	Un V	400
Napięcie izolacji	Ui V	500
Częstotliwość	Hz	50
Prąd znamionowy złącza kablowego	In(zk) A	315
Przekrój przewodu	mm	2x 35-120
Prąd znamionowy złącza pomiarowego	In(zl) A	50
Przekrój przewodu	mm	10
Stopień ochrony	IP	44
Klasa izolacji	II	
Sposób zamocowania rozdzielnic	Fundament / ściana	
Typ fundamentu lub konstrukcji mocującej	FB 3+FB 1	
Zamknięcie	Dźwignia z wkładką	

OZNACZENIE APARATÓW

- LZ 1 Listwa rozgałęźna LZ0-120/3
 PEN Szyna aluminiowa 30x5
 ZV Zacisk kablowy 240 mm
 Q1; Q4 Rozłącznik bezpiecznikowy NH 00C
 W1; W4 Rozłącznik modułowy typ FR 103
 OB S4 Obudowa rozłącznika
 P1; P4 Tablica licznikowa uniwersalna 63A

