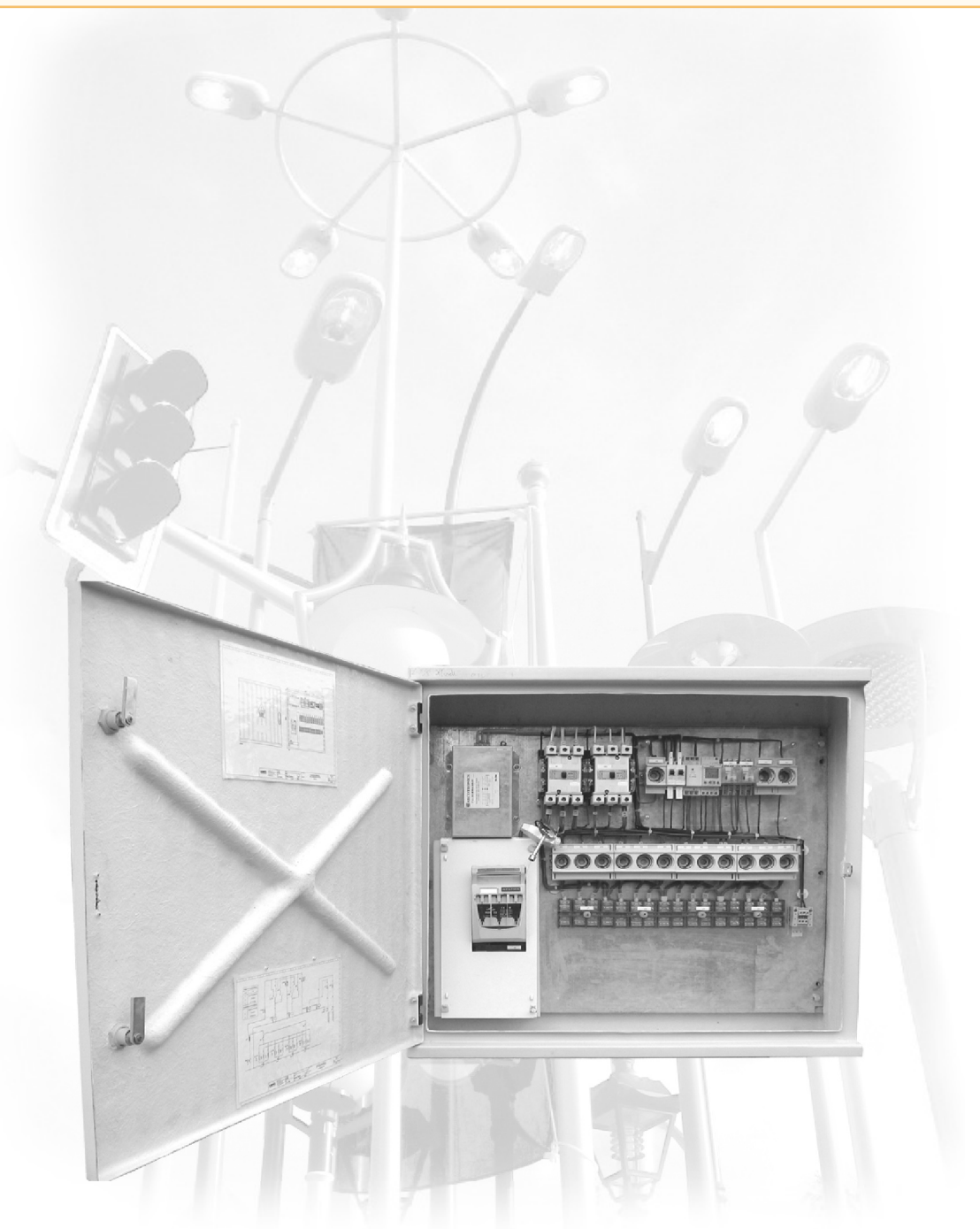


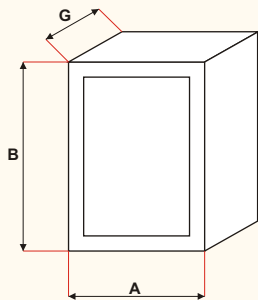
Szafki oświetlenia ulicznego



Szafka licznikowa typ L1

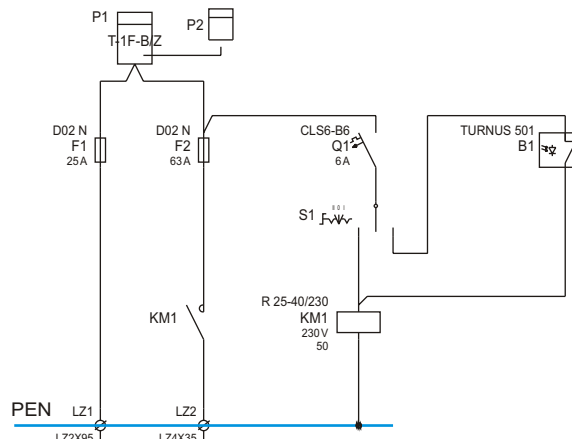
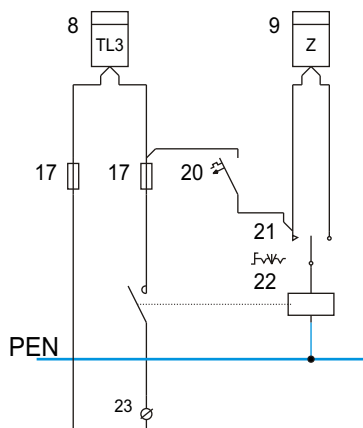
Tabela 1 Obudowy

Typ	Wymiar [mm]			Materiał obudowy
	A	B	G	
AZ 1	400	600	250+20	Aluminium
EZ 1	400	600	250	Laminat
TZ 1	400	580+15	250	Termo



Dane techniczne

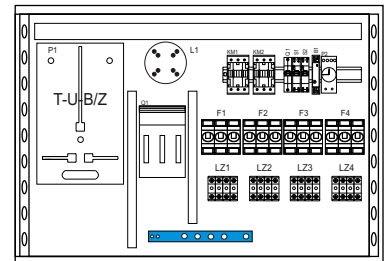
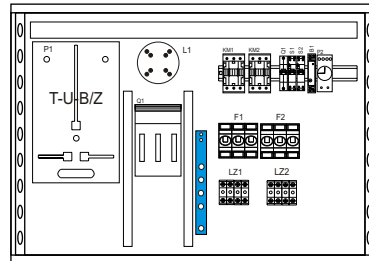
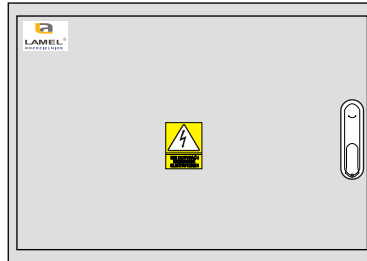
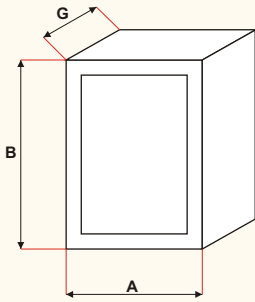
Typ rozdzielnic		OS1-1	OS1-1F-2-Z	OS1-3F-Z	OS1-3F
Rodzaj obudowy		Tabela 1	Tabela 1	Tabela 1	Tabela 1
Typ obudowy		Z1	Z1	Z1	Z 1
Napięcie nominalne	Un V	400	400	400	400
Napięcie izolacji	Ui V	500	500	500	500
Częstotliwość	Hz	50	50	50	50
Prąd znamionowy	In A	20	20	25	25
Przekrój przewodu zasilającego	mm	2,5-10	6-25	2,5-10	2,5-10
Przekrój przewodu odływowego	mm	2,5-25	6-25	6-25	6-25
Stopień ochrony	IP	44	44	44	44
Sposób zamocowania rozdzielnic		Fundament / Słup	Fundamen / słup	Fundament / słup	Fundament / słup
Typ fundamentu lub konstrukcji mocującej		FB 1; FBT 1	FB 1; FBT 1	FB 3; FBT 3	FB 3; FBT 3
Zamknięcie		Dźwignia z wkładką	Dźwignia z wkładką	Dźwignia z wkładką	Dźwignia z wkładką
Urządzenie sterujące		Sterowanie zdalne	Czujnik zmiernicowy	Czujnik zmiernicowy	Sterowanie zdalne



Szafka licznikowa typ L2

Tabela 1 Obudowy

Typ	Wymiar [mm]			Materiał obudowy
	A	B	G	
AZ 3	850	600	250+20	Aluminium
EZ 3	850	600	250	Laminat
TZ 3	800	580+15	250	Termo



Dane techniczne

Typ rozdzielnic	OS23-RBK00-P-LC-40-Z	OS23-RBK00-P-LC-40-A	OS43-RBK00-P-LC-40-Z	OS43-RBK00-P-LC-40-A
Rodzaj obudowy	Tabela 1	Tabela 1	Tabela 1	Tabela 1
Typ obudowy	Z3	Z3	Z3	Z 3
Napięcie nominalne	Un V	400	400	400
Napięcie izolacji	Ui V	500	500	500
Częstotliwość	Hz	50	50	50
Prąd znamionowy	In A	40	40	40
Przekrój przewodu zasilającego	mm	2,5-70	2,5-70	2,5-70
Przekrój przewodu odtywowego	mm	2,5-35	2,5-35	2,5-35
Stopień ochrony	IP	44	44	44
Sposób zamocowania rozdzielnic	Fundament	Fundament	Fundament / słup	Fundament
Typ fundamentu lub konstrukcji mocującej	FB 3; FBT 3	FB 3; FBT 3	FB 3; FBT 3	FB 3; FBT 3
Zamknięcie	Dźwignia z wkładką	Dźwignia z wkładką	Dźwignia z wkładką	Dźwignia z wkładką
Urządzenie sterujące	Czujnik + zegar	Zegar astronomiczny	Czujnik + zegar	Zegar astronomiczny

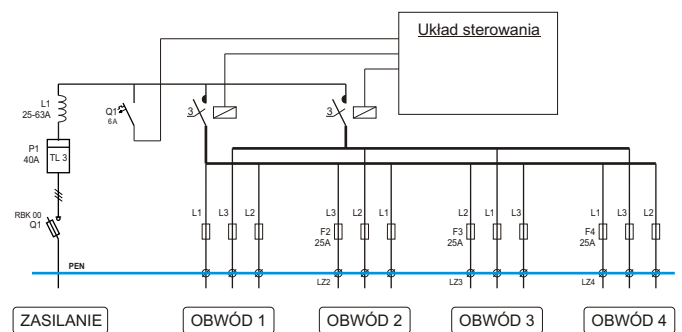
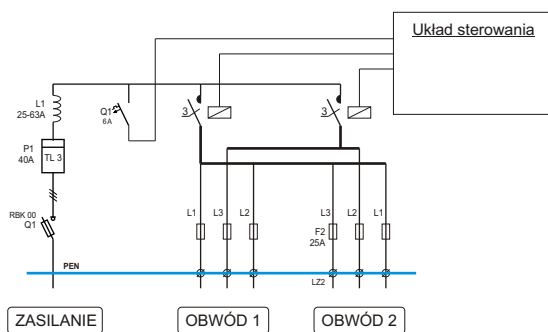
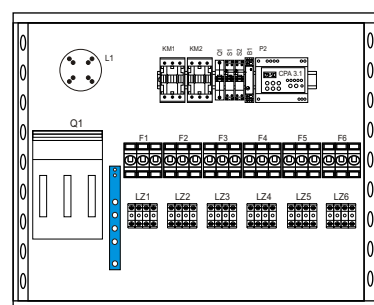
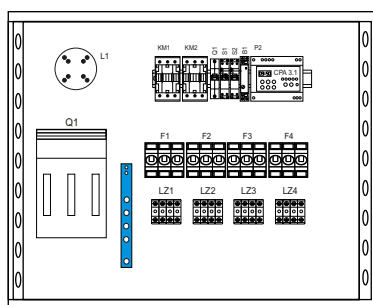
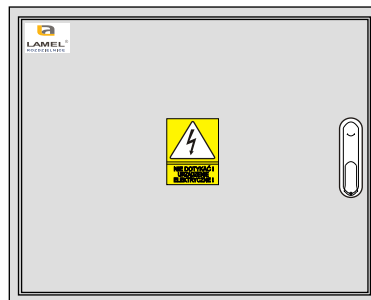
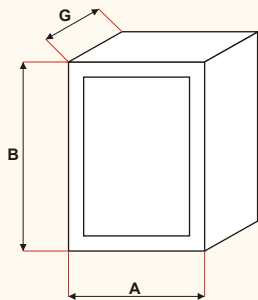


Tabela 1 Obudowy

Typ	Wymiar [mm]			Materiał obudowy
	A	B	G	
AZ 3-80	850	800	250+20	Aluminium
EZ 3-80	850	800	250	Laminat
TZ 3-80	850	840+15	250	Termo



Dane techniczne

Typ rozdzielnic	OS43-80-RBK1-LC-40-Z	OS43-80-RBK1-LC-40-Z	OS63-80-RBK1-LC-40-Z	OS63-80-RBK1-LC-40-Z
Rodzaj obudowy	Tabela 1	Tabela 1	Tabela 1	Tabela 1
Typ obudowy	Z3-80	Z3-80	Z3-80	Z 3-80
Napięcie nominalne	Un V	400	400	400
Napięcie izolacji	Ui V	500	500	500
Częstotliwość	Hz	50	50	50
Prąd znamionowy	In A	40	40	63
Przekrój przewodu zasilającego	mm	2,5-70	2,5-70	2,5-70
Przekrój przewodu odływowego	mm	2,5-35	2,5-35	2,5-35
Stopień ochrony	IP	44	44	44
Sposób zamocowania rozdzielnic	Fundament	Fundamen	Fundament	Fundament
Typ fundamentu lub konstrukcji mocującej	FB 3; FBT 3	FB 3; FBT 3	FB 3; FBT 3	FB 3; FBT 3
Zamknięcie	Dźwignia z wkładką	Dźwignia z wkładką	Dźwignia z wkładką	Dźwignia z wkładką
Urządzenie sterujące	Czujnik + zegar + kaskada	Zegar astronom. + kaskada	Czujnik + zegar + kaskada	Zegar astronom. + kaskada

