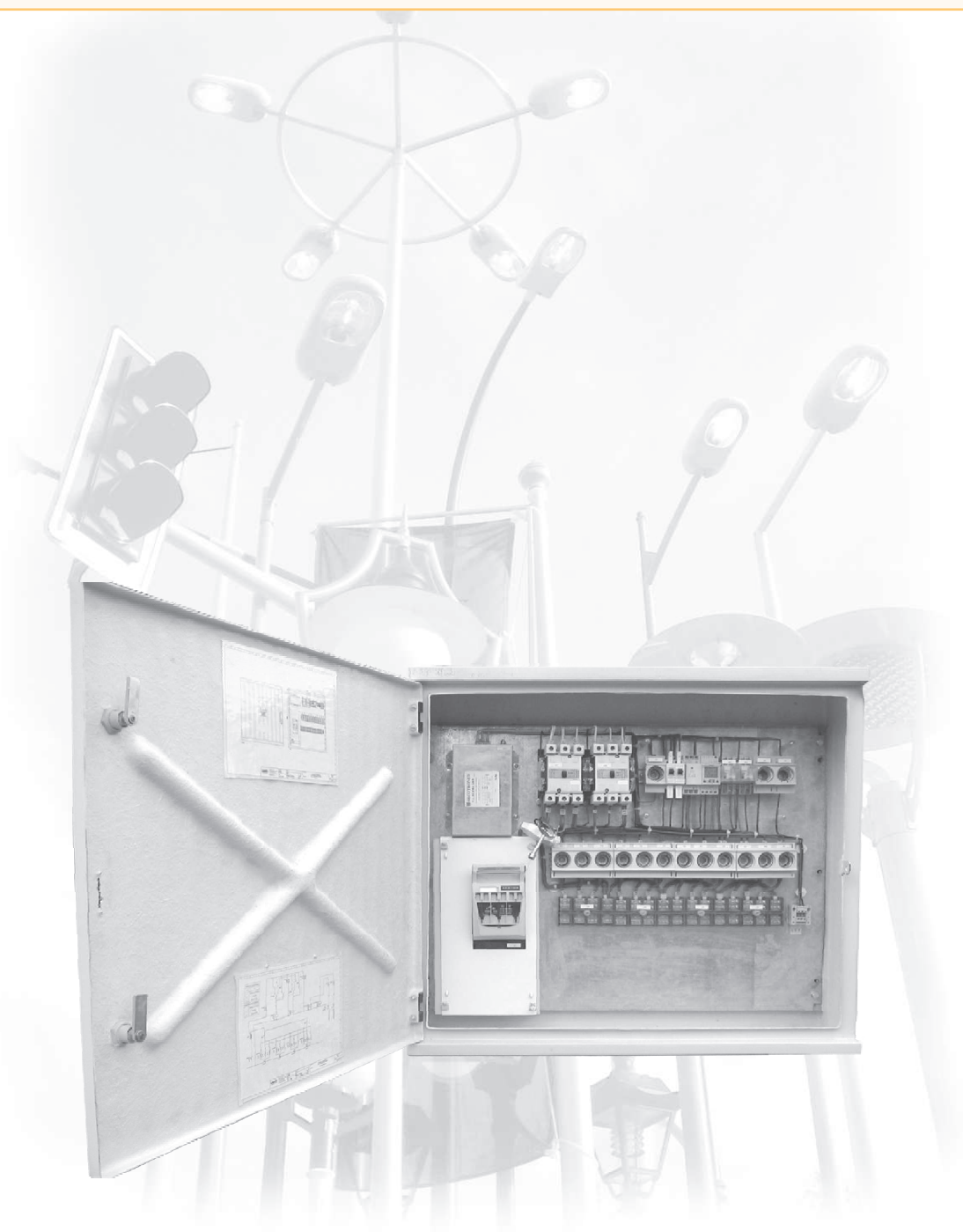
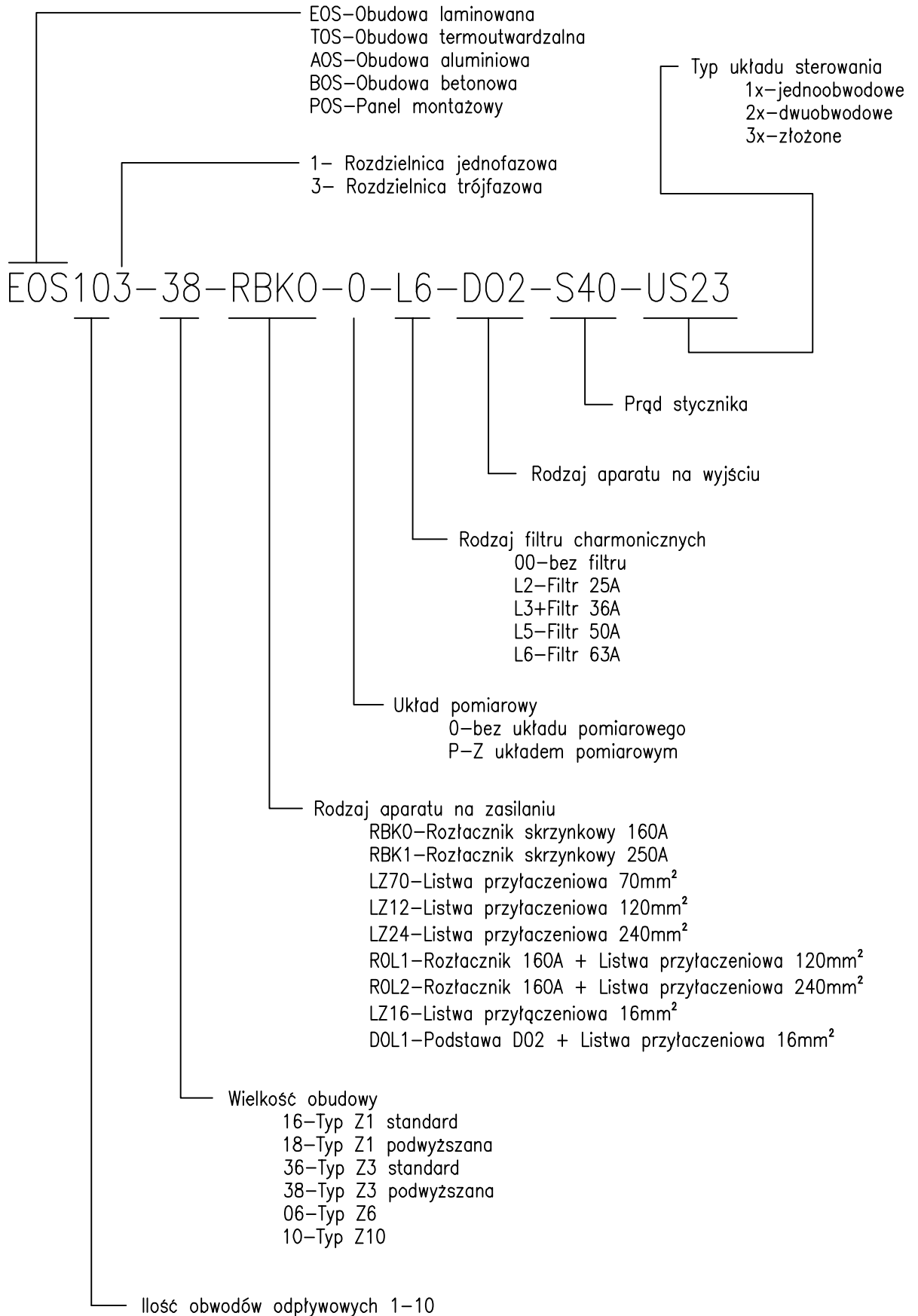
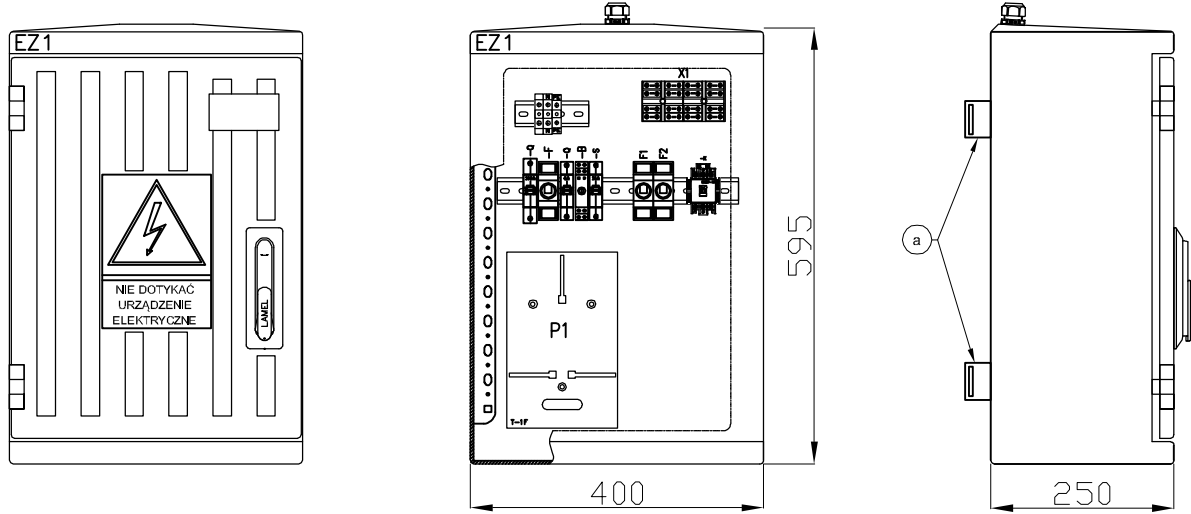


Szafki oświetlenia ulicznego

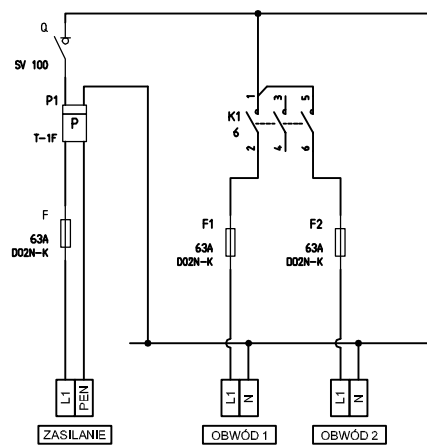




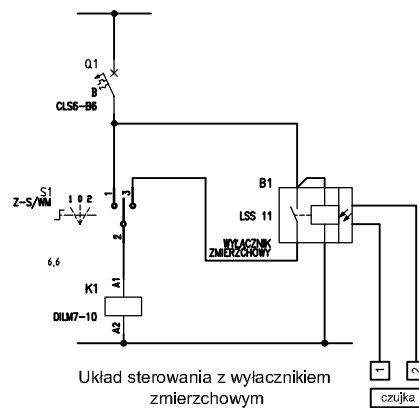


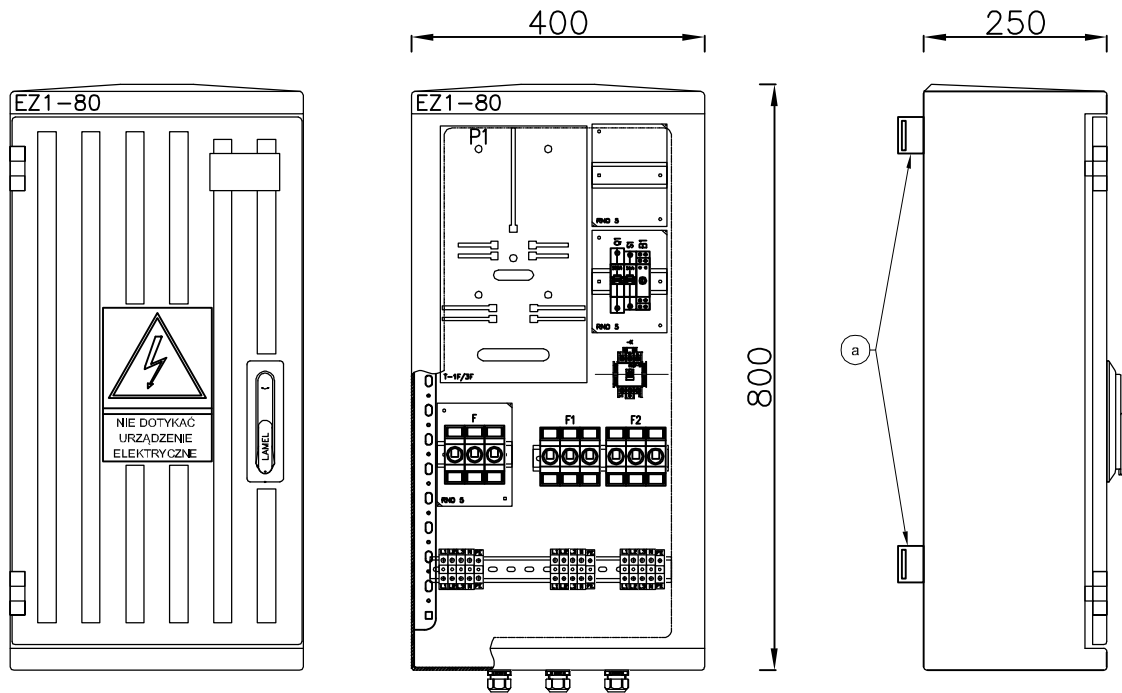
Uwagi:

- a Uchwyty do montażu szafki do słupa przy pomocy taśmy typu COT



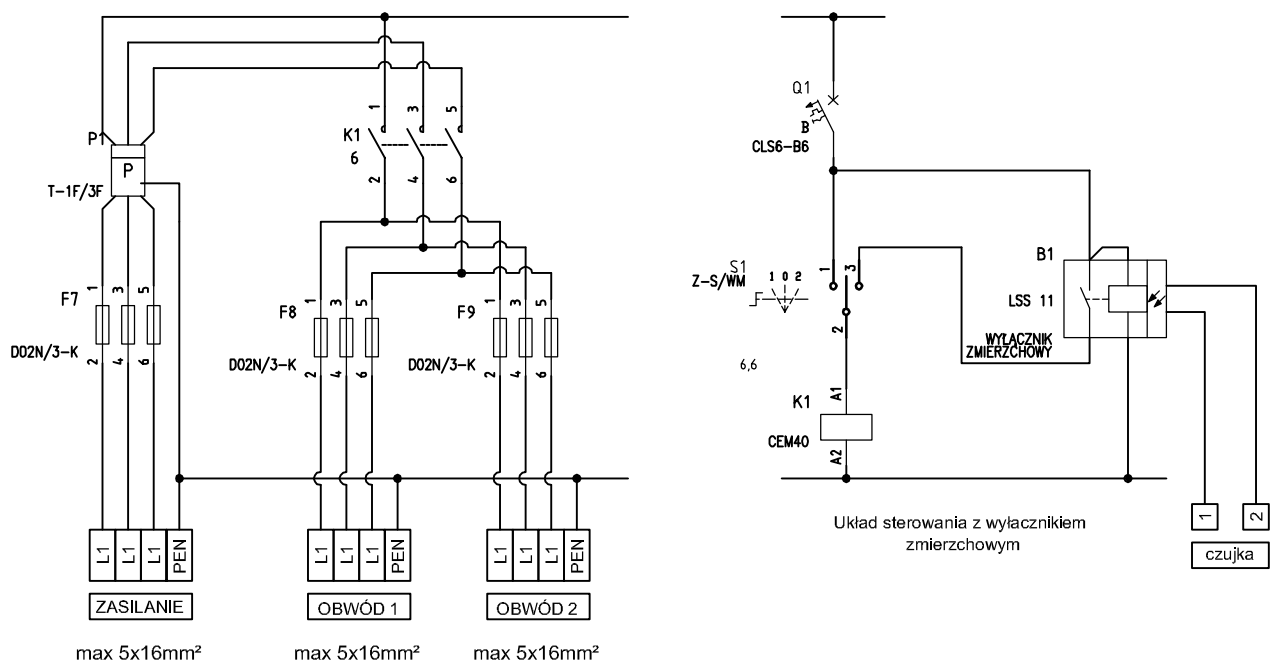
max 3x16mm²

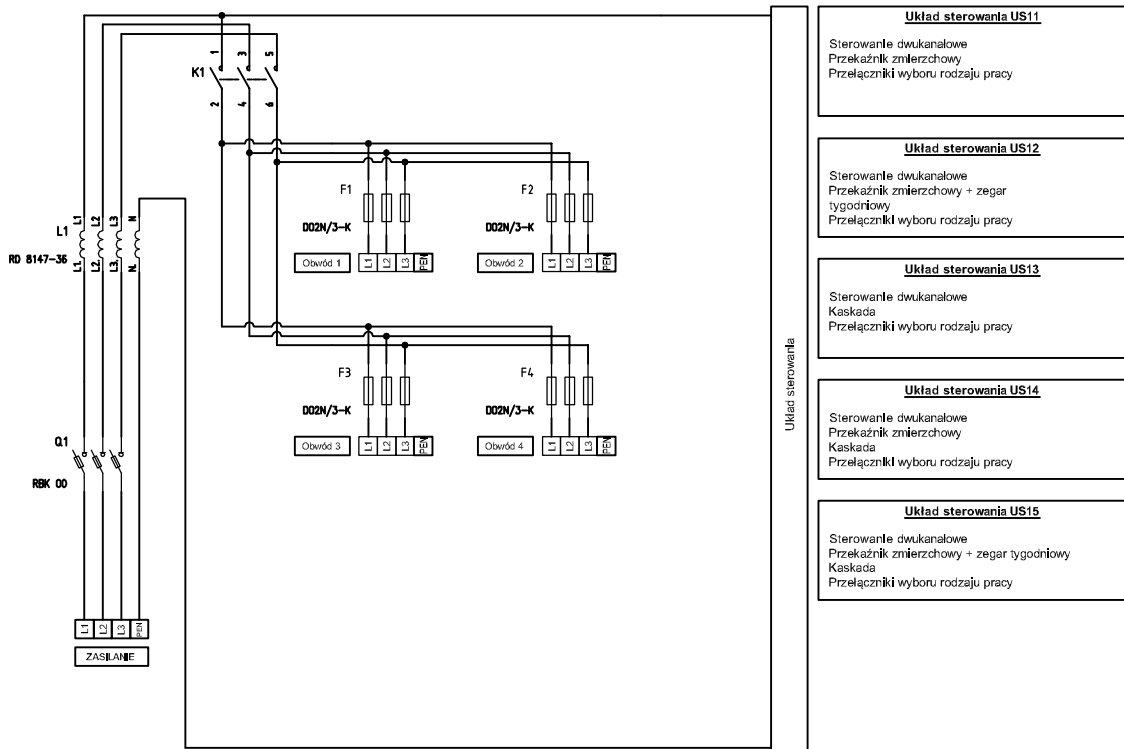
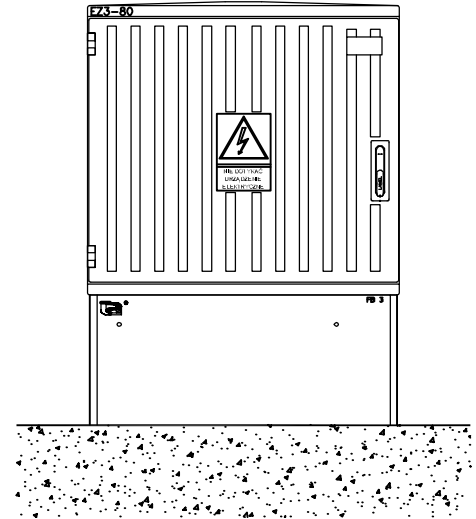
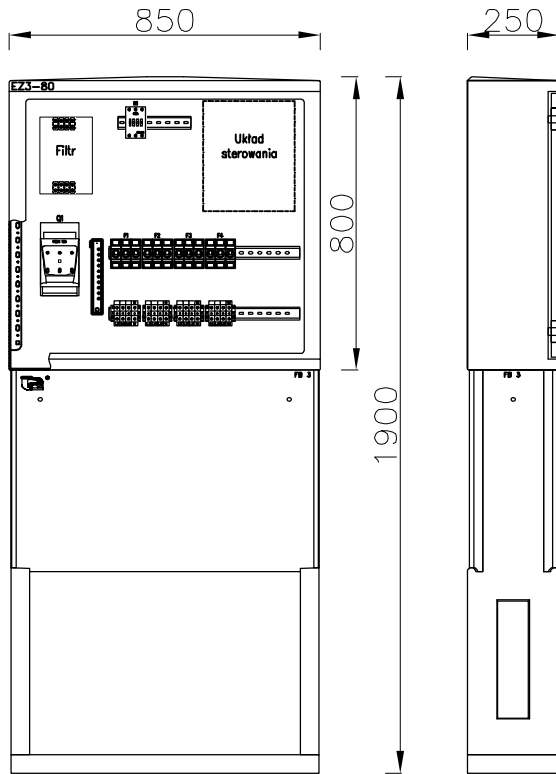


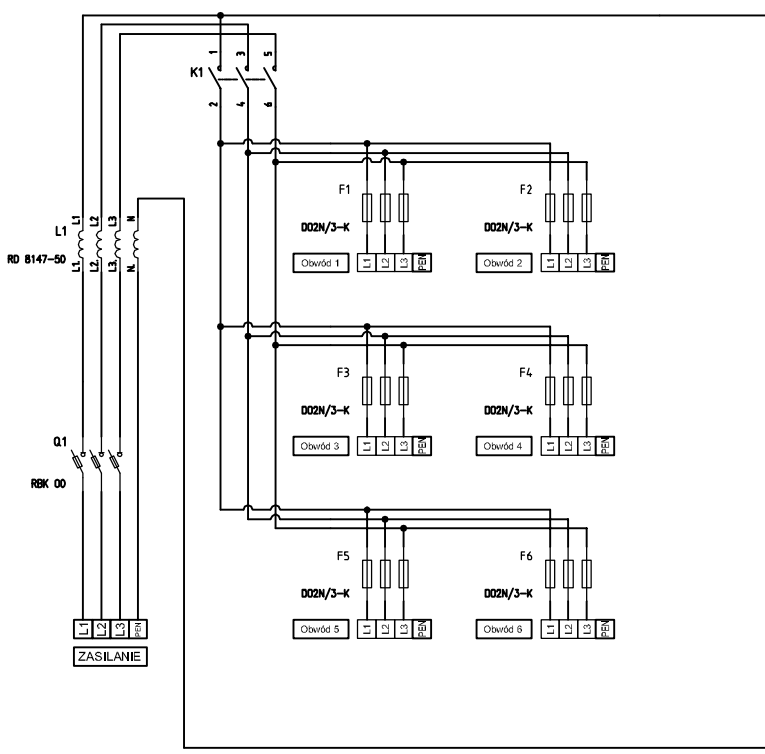
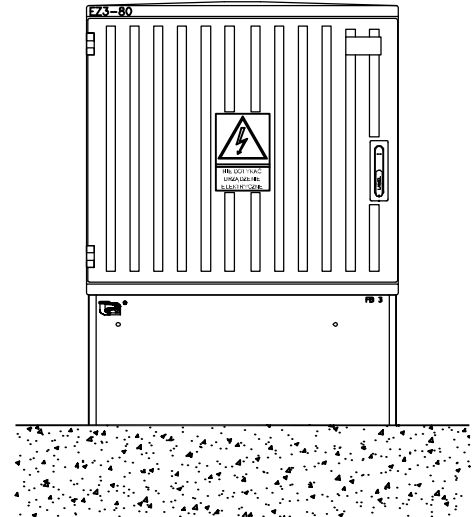
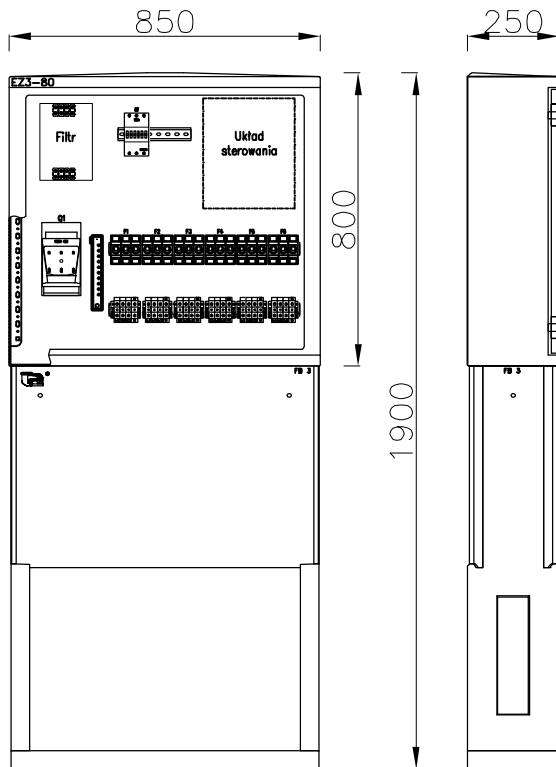


Uwagi:

- a Uchwyty do montażu szafki do słupa przy pomocy taśmy typu COT

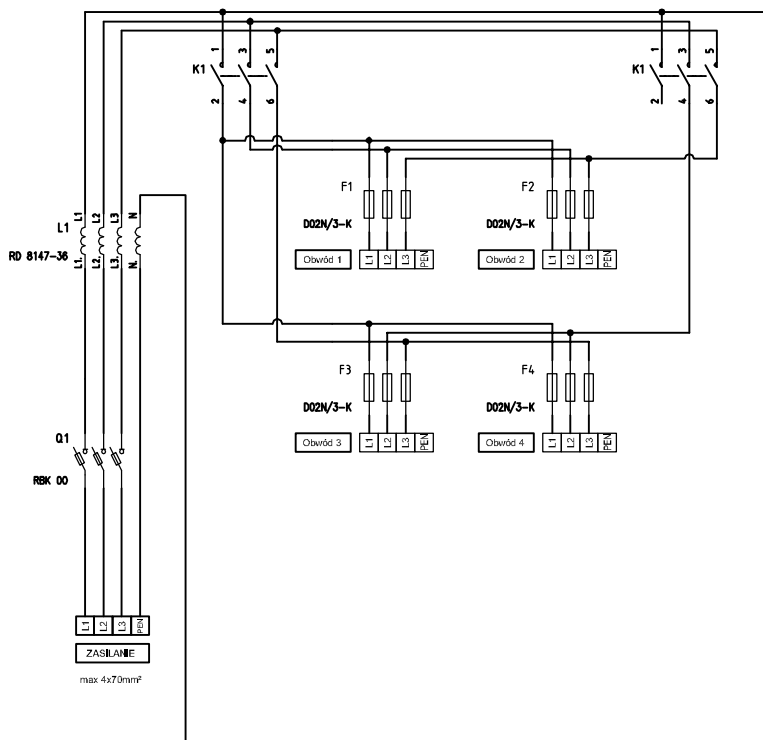
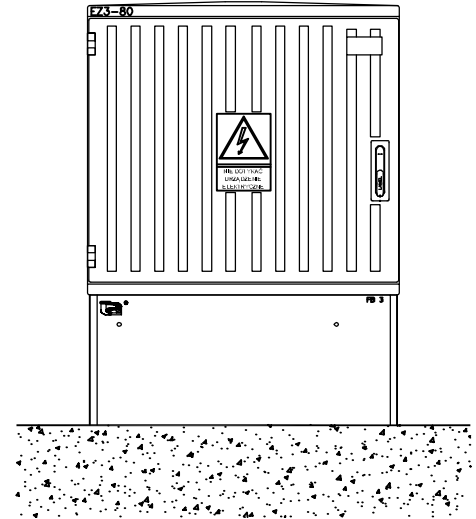
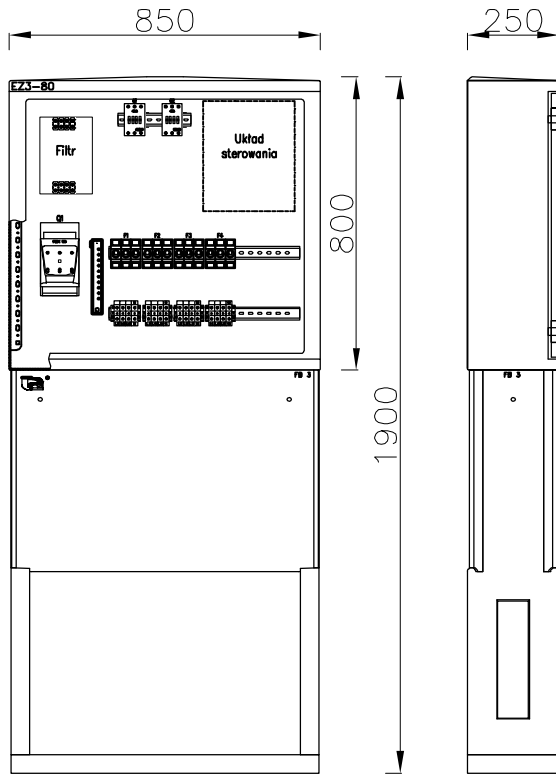






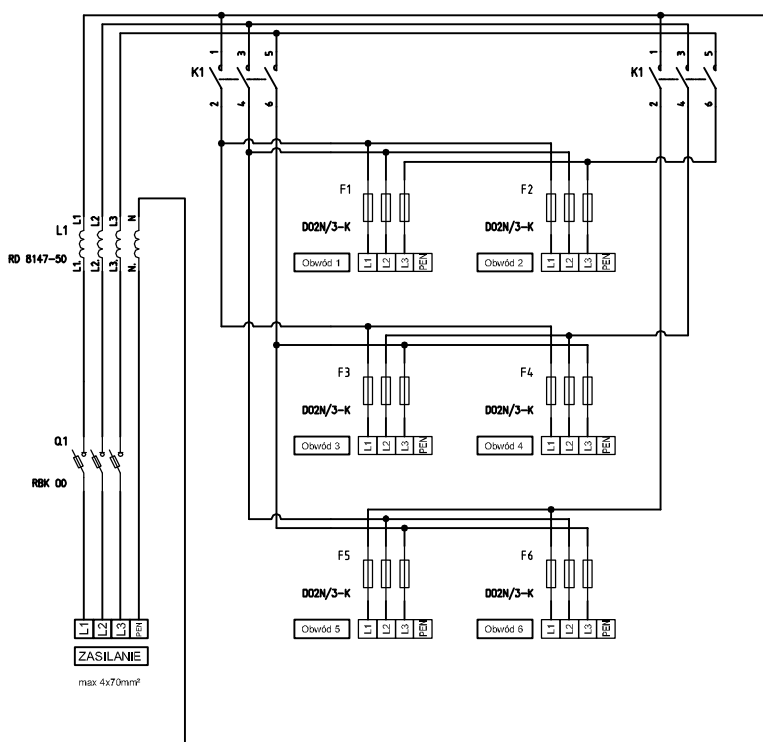
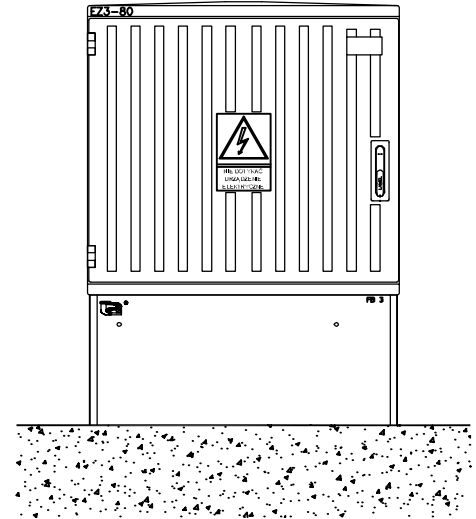
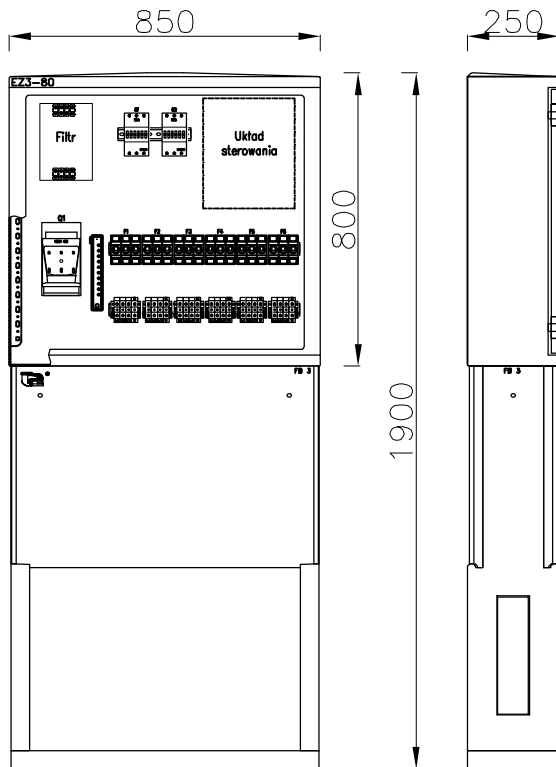
Układ sterowania

<p>Układ sterowania US11</p> <p>Sterowanie dwukanałowe Przełącznik zmierzchowy Przełączniki wyboru rodzaju pracy</p>
<p>Układ sterowania US12</p> <p>Sterowanie dwukanałowe Przełącznik zmierzchowy + zegar tygodniowy Przełączniki wyboru rodzaju pracy</p>
<p>Układ sterowania US13</p> <p>Sterowanie dwukanałowe Kaskada Przełączniki wyboru rodzaju pracy</p>
<p>Układ sterowania US14</p> <p>Sterowanie dwukanałowe Przełącznik zmierzchowy Kaskada Przełączniki wyboru rodzaju pracy</p>
<p>Układ sterowania US15</p> <p>Sterowanie dwukanałowe Przełącznik zmierzchowy + zegar tygodniowy Kaskada Przełączniki wyboru rodzaju pracy</p>



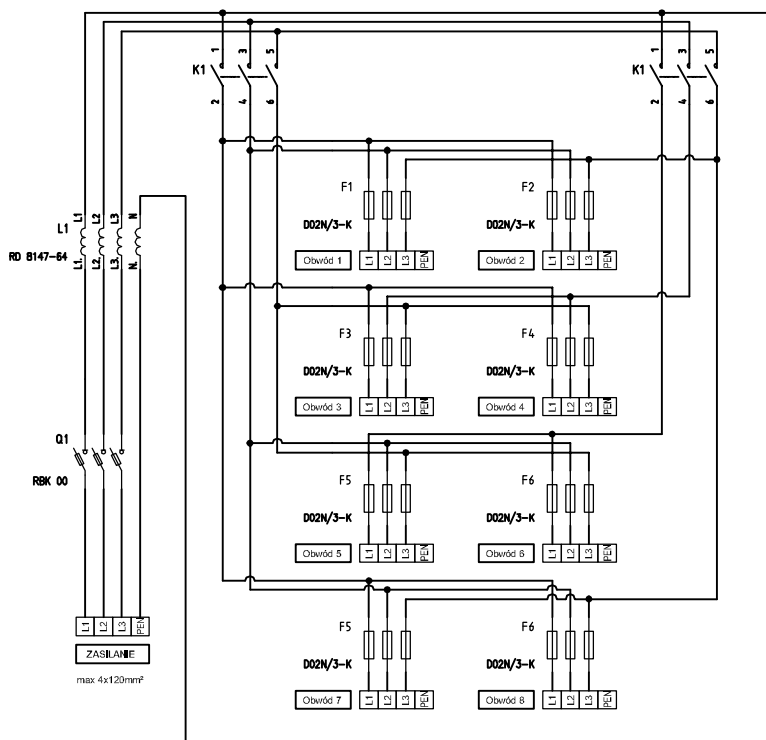
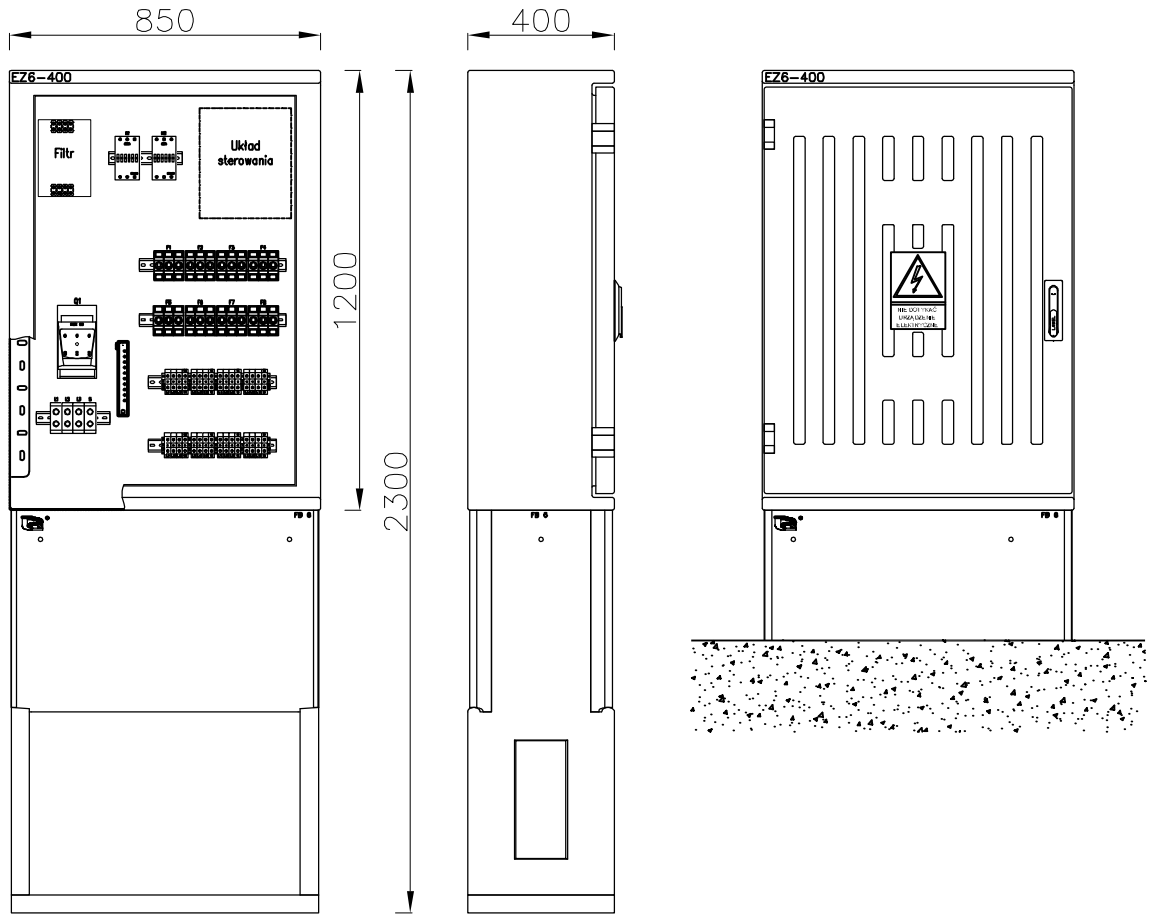
Układ sterowania

<p>Układ sterowania US21</p> <p>Sterowanie dwukanałowe Przełącznik zmierzchowy Przełączniki wyboru rodzaju pracy</p>
<p>Układ sterowania US22</p> <p>Sterowanie dwukanałowe Przełącznik zmierzchowy + zegar tygodniowy Przełączniki wyboru rodzaju pracy</p>
<p>Układ sterowania US23</p> <p>Sterowanie dwukanałowe Kaskada Przełączniki wyboru rodzaju pracy</p>
<p>Układ sterowania US24</p> <p>Sterowanie dwukanałowe Przełącznik zmierzchowy Kaskada Przełączniki wyboru rodzaju pracy</p>
<p>Układ sterowania US25</p> <p>Sterowanie dwukanałowe Przełącznik zmierzchowy + zegar tygodniowy Kaskada Przełączniki wyboru rodzaju pracy</p>
<p>Układ sterowania US26</p> <p>Sterowanie dwukanałowe Zegar astronomiczny dwukanałowy Przełączniki wyboru rodzaju pracy</p>
<p>Układ sterowania US27</p> <p>Sterowanie dwukanałowe Zegar astronomiczny dwukanałowy Kaskada Przełączniki wyboru rodzaju pracy</p>



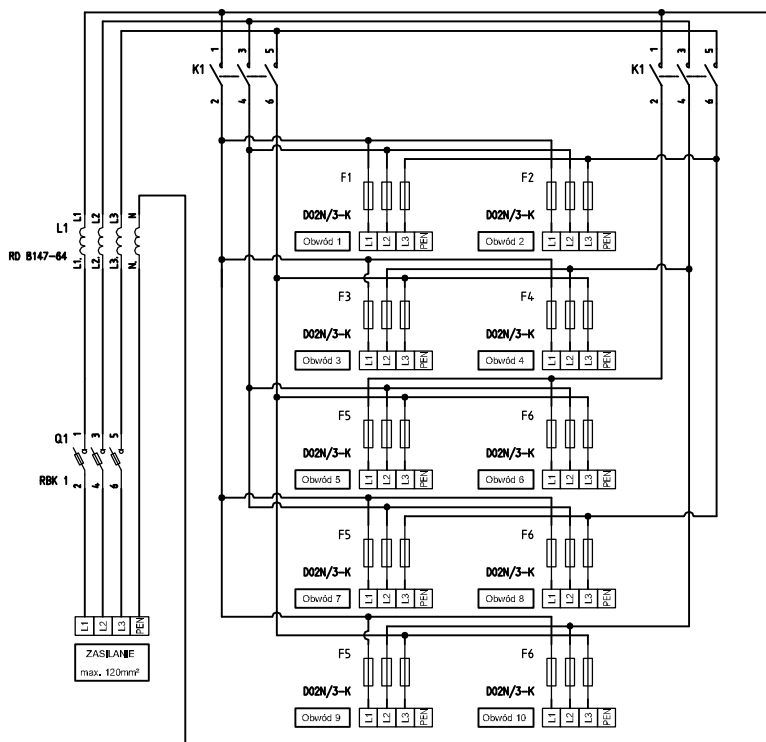
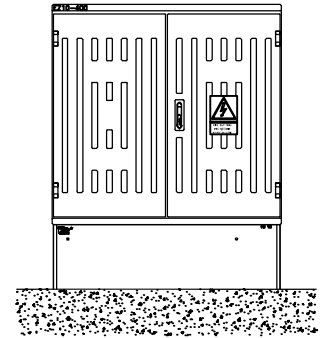
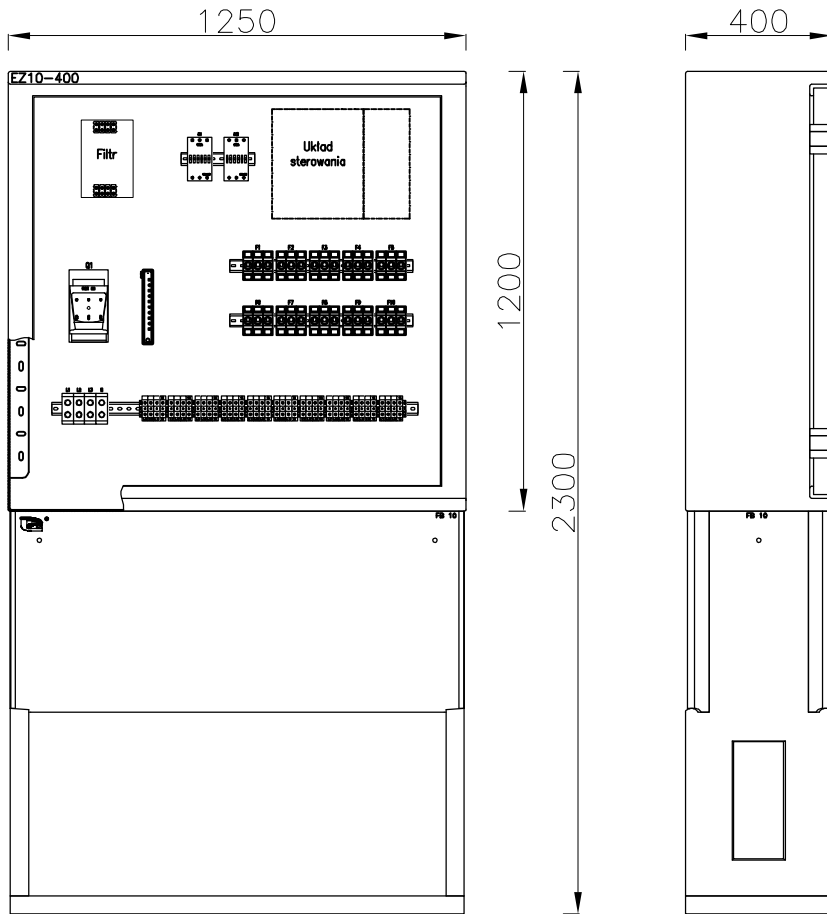
Układ sterowania

<p>Układ sterowania US21</p> <p>Sterowanie dwukanałowe Przełącznik zmierzchowy Przełączniki wyboru rodzaju pracy</p>
<p>Układ sterowania US22</p> <p>Sterowanie dwukanałowe Przełącznik zmierzchowy + zegar tygodniowy Przełączniki wyboru rodzaju pracy</p>
<p>Układ sterowania US23</p> <p>Sterowanie dwukanałowe Kaskada Przełączniki wyboru rodzaju pracy</p>
<p>Układ sterowania US24</p> <p>Sterowanie dwukanałowe Przełącznik zmierzchowy Kaskada Przełączniki wyboru rodzaju pracy</p>
<p>Układ sterowania US25</p> <p>Sterowanie dwukanałowe Przełącznik zmierzchowy + zegar tygodniowy Kaskada Przełączniki wyboru rodzaju pracy</p>
<p>Układ sterowania US26</p> <p>Sterowanie dwukanałowe Zegar astronomiczny dwukanałowy Przełączniki wyboru rodzaju pracy</p>
<p>Układ sterowania US27</p> <p>Sterowanie dwukanałowe Zegar astronomiczny dwukanałowy Kaskada Przełączniki wyboru rodzaju pracy</p>



Układ sterowania

<p>Układ sterowania US21</p> <p>Sterowanie dwukanałowe Przełącznik zmierzchowy + zegar tygodniowy Przełącznik1 wyboru rodzaju pracy</p>
<p>Układ sterowania US22</p> <p>Sterowanie dwukanałowe Przełącznik zmierzchowy + zegar tygodniowy Przełącznik1 wyboru rodzaju pracy</p>
<p>Układ sterowania US23</p> <p>Sterowanie dwukanałowe Kaskada Przełącznik1 wyboru rodzaju pracy</p>
<p>Układ sterowania US24</p> <p>Sterowanie dwukanałowe Przełącznik zmierzchowy Kaskada Przełącznik1 wyboru rodzaju pracy</p>
<p>Układ sterowania US25</p> <p>Sterowanie dwukanałowe Przełącznik zmierzchowy + zegar tygodniowy Kaskada Przełącznik1 wyboru rodzaju pracy</p>
<p>Układ sterowania US26</p> <p>Sterowanie dwukanałowe Zegar astronomiczny dwukanałowy Przełącznik1 wyboru rodzaju pracy</p>
<p>Układ sterowania US27</p> <p>Sterowanie dwukanałowe Zegar astronomiczny dwukanałowy Kaskada Przełącznik1 wyboru rodzaju pracy</p>



Układ sterowania

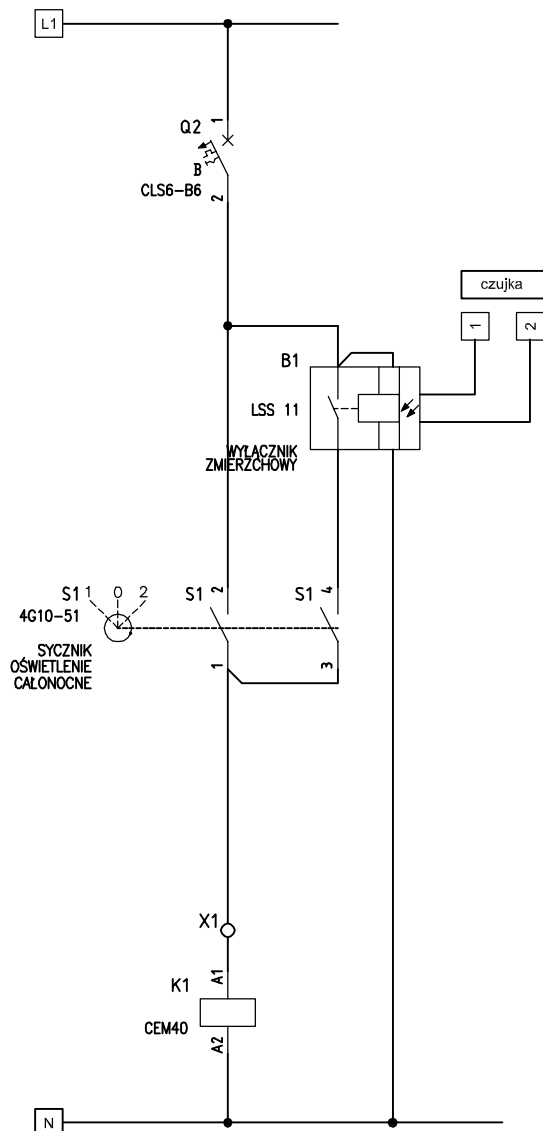
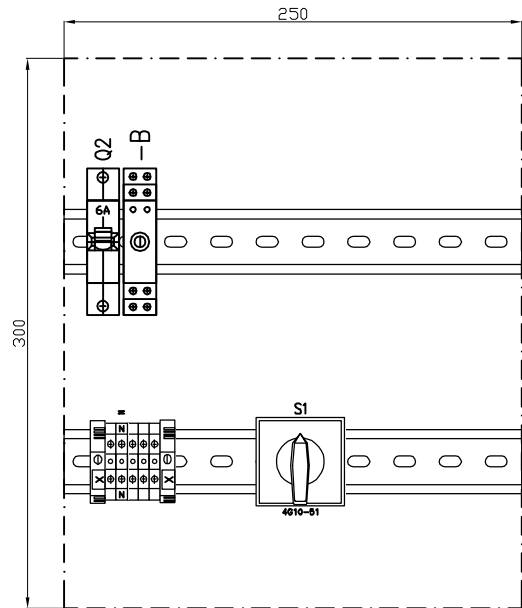
Układ sterowania US21
Sterowanie dwukanałowe Przełącznik zmierzchowy Przełączniki wyboru rodzaju pracy
Układ sterowania US22
Sterowanie dwukanałowe Przełącznik zmierzchowy + zegar tygodniowy Przełączniki wyboru rodzaju pracy
Układ sterowania US23
Sterowanie dwukanałowe Kaskada Przełączniki wyboru rodzaju pracy
Układ sterowania US24
Sterowanie dwukanałowe Przełącznik zmierzchowy Kaskada Przełączniki wyboru rodzaju pracy
Układ sterowania US25
Sterowanie dwukanałowe Przełącznik zmierzchowy + zegar tygodniowy Kaskada Przełączniki wyboru rodzaju pracy
Układ sterowania US26
Sterowanie dwukanałowe Zegar astronomiczny dwukanałowy Przełączniki wyboru rodzaju pracy
Układ sterowania US27
Sterowanie dwukanałowe Zegar astronomiczny dwukanałowy Kaskada Przełączniki wyboru rodzaju pracy

Układ sterowania US11

Sterowanie dwukanałowe przekaźnikiem
 zmierzchowym

Wybór rodzaju sterowania przelącznikiem S1

- 0 sterowanie wyłączone
- 1 Sterowanie ręczne (trwałe załączenie)
- 2 Sterowanie automatyczne

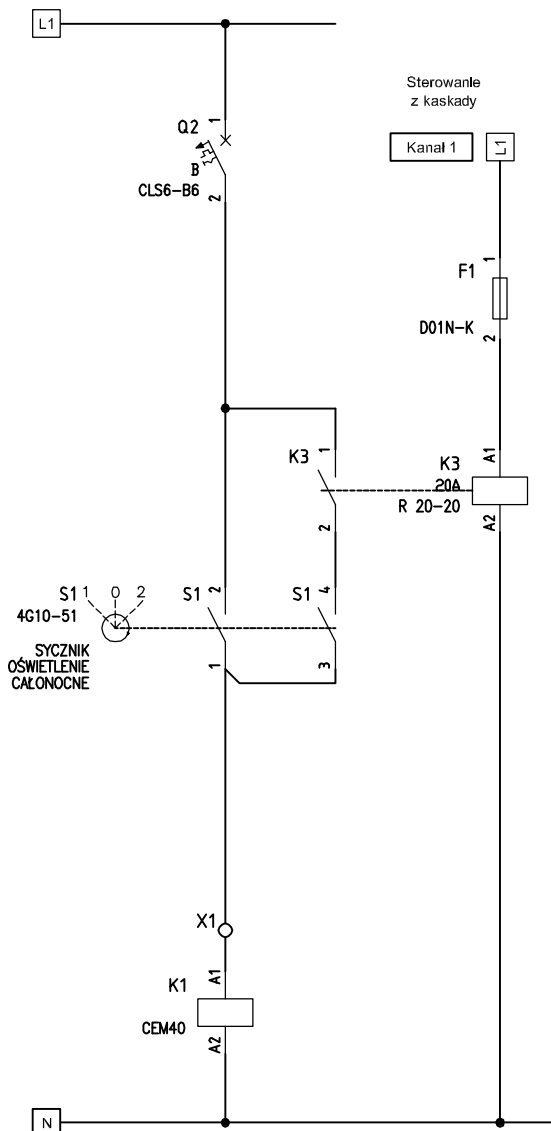
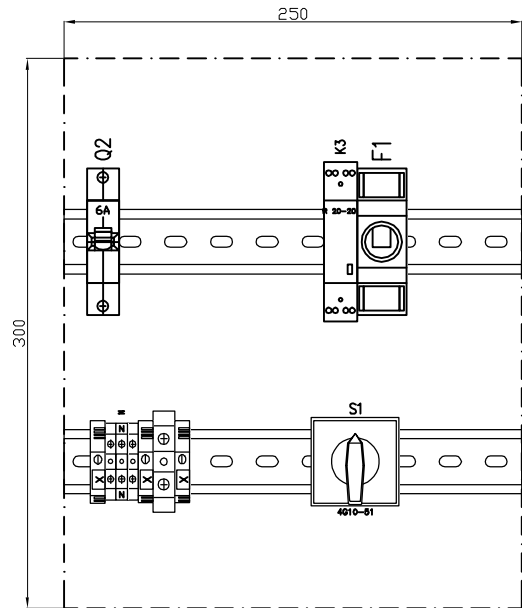


Układ sterowania US12

Sterowanie dwukanałowe z kaskady

Wybór rodzaju sterowania przełącznikami S1

- 0 sterowanie wyłączone
- 1 Sterowanie ręczne (trwałe załączenie)
- 2 Sterowanie automatyczne z kaskady

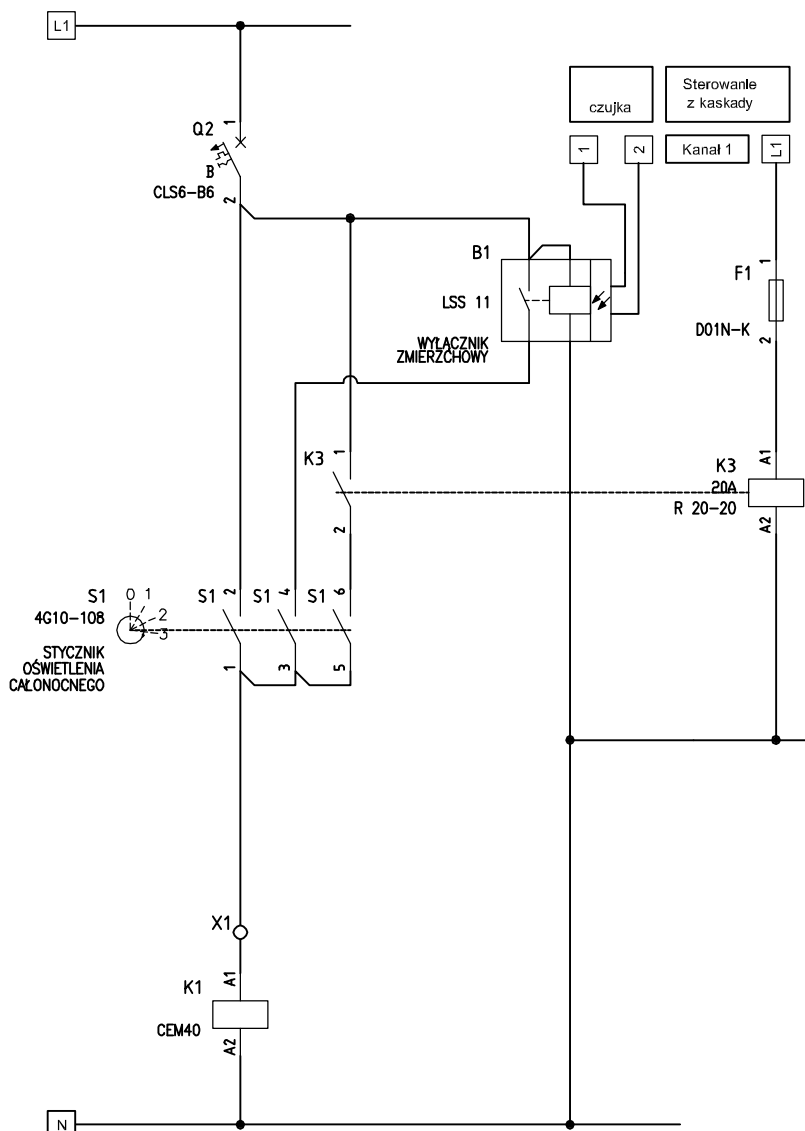
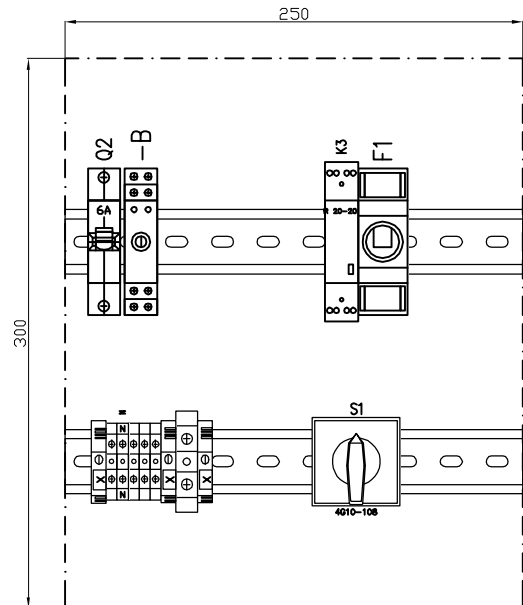


Układ sterowania US13

Sterowanie dwukanałowe przekaźnikiem zmierzchowym
 Dodatkowa funkcja możliwość sterowania z kaskady

Wybór rodzaju sterowania przelącznikami S1

- 0 sterowanie wyłączone
- 1 Sterowanie ręczne (trwałe załączenie)
- 2 Sterowanie automatyczne lokalne
- 3 Sterowanie automatyczne z kaskady

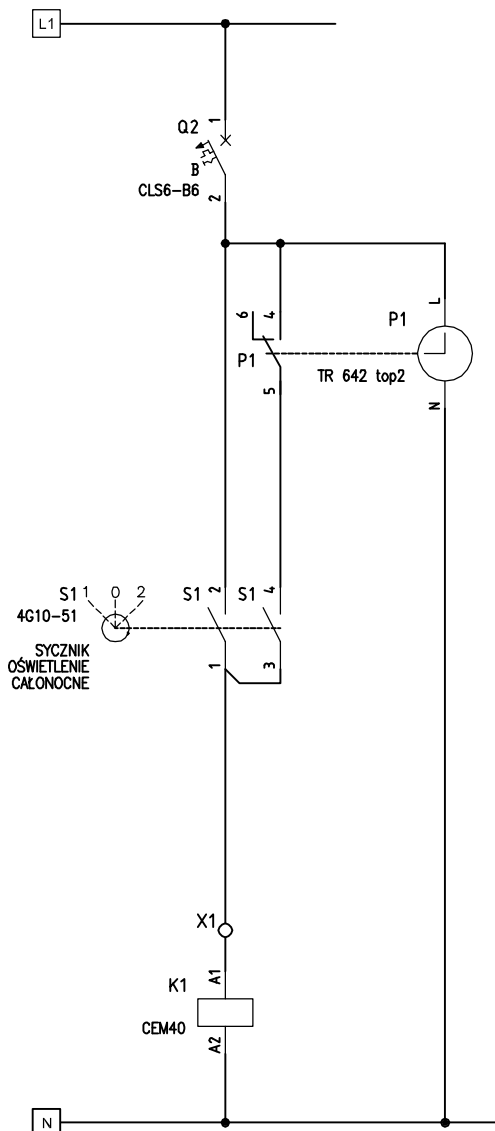
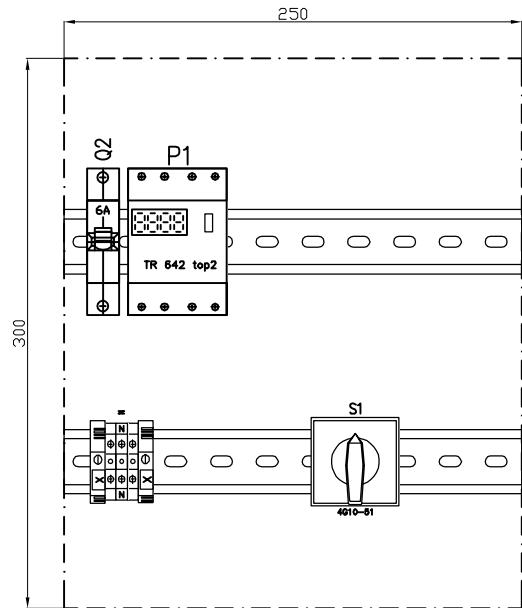


Układ sterowania US14

Sterowanie dwukanałowe zegarem astronomicznym

Wybór rodzaju sterowania przełącznikiem S1

- 0 sterowanie wyłączone
- 1 Sterowanie ręczne (trwałe załączenie)
- 2 Sterowanie automatyczne

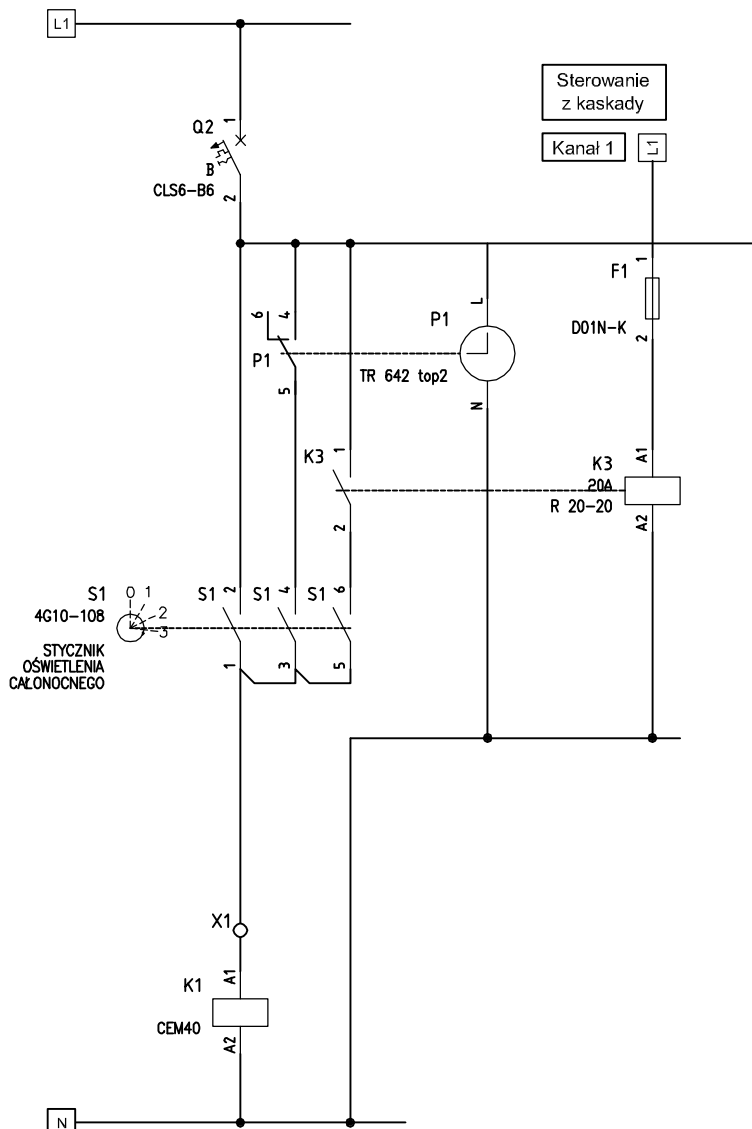
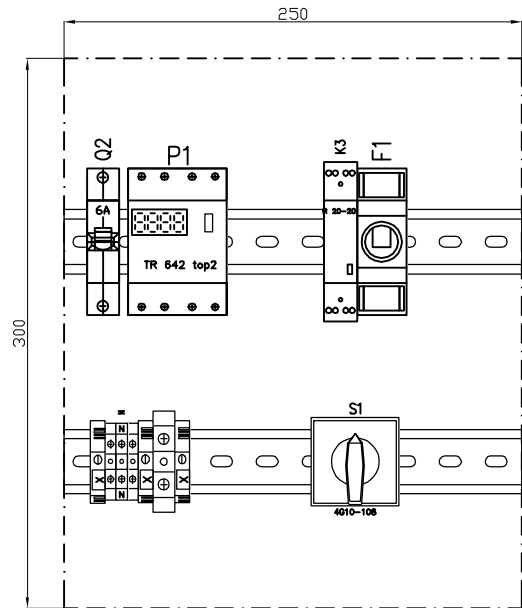


Układ sterowania US15

Sterowanie dwukanałowe zegarem astronomicznym
Dodatkowa funkcja możliwość sterowania z kaskady
każdym kanałem niezależnie

Wybór rodzaju sterowania przełącznikami S1; S2
(każdy kanał niezależnie)

- 0 sterowanie wyłączone
- 1 Sterowanie ręczne (trwałe załączenie)
- 2 Sterowanie automatyczne lokalne
- 3 Sterowanie automatyczne z kaskady

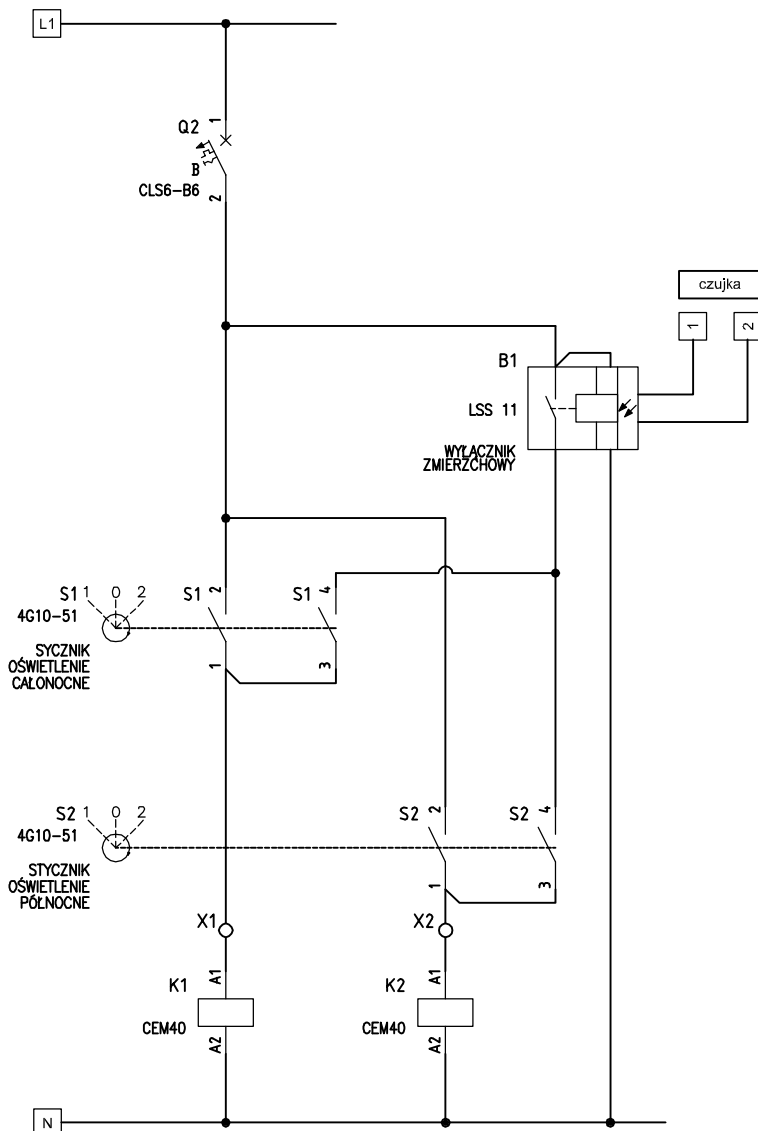
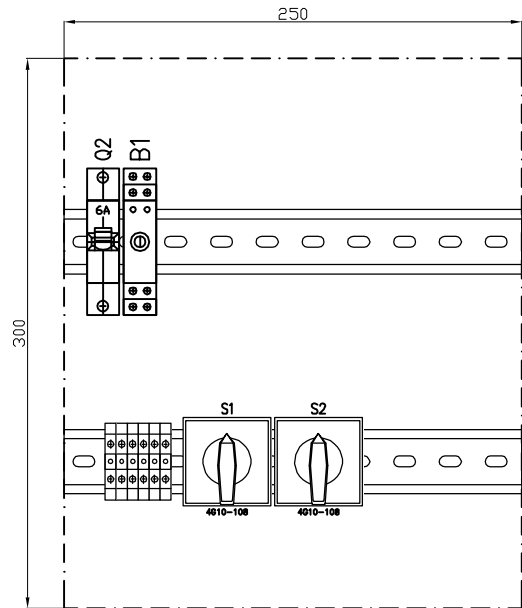


Układ sterowania US21

Sterowanie dwukanałowe przekaźnikiem
 zmiernym

Wybór rodzaju sterowania przełącznikami S1; S2
 (każdy kanał niezależnie)

- 0 sterowanie wyłączone
- 1 Sterowanie ręczne (trwałe załączenie)
- 2 Sterowanie automatyczne

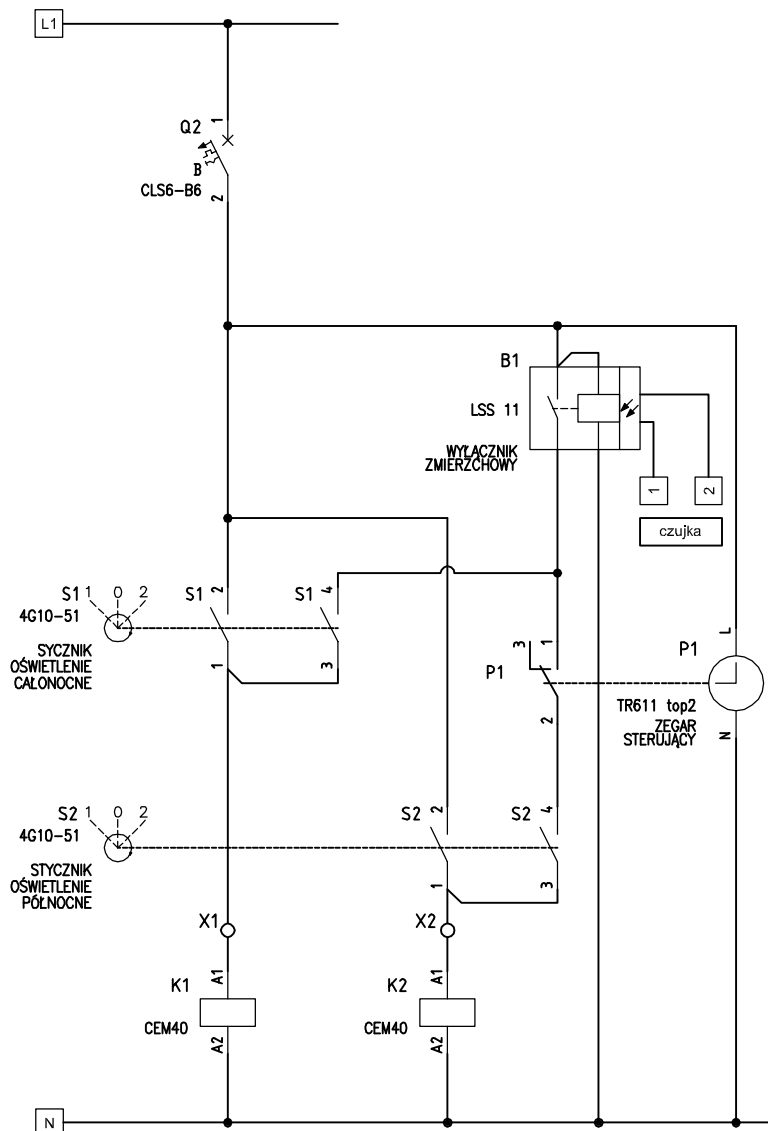
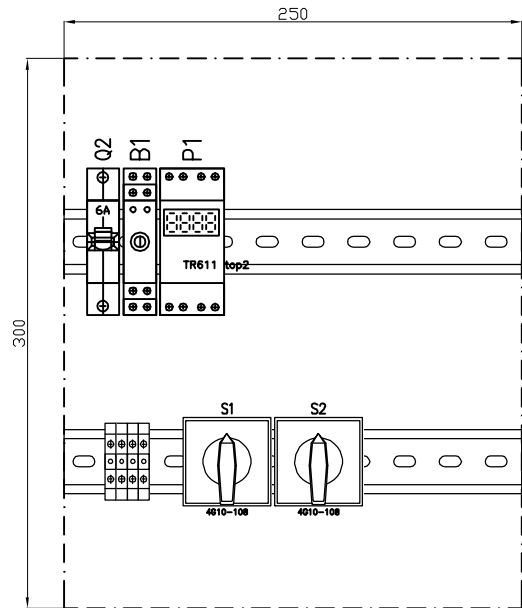


Układ sterowania US22

Sterowanie dwukanałowe przekaźnikiem
zmiernym
z zegarem tygoniowym załączającym 2 kanał

Wybór rodzaju sterowania przekaźnikami S1; S2
(każdy kanał niezależnie)

- 0 sterowanie wyłączone
- 1 Sterowanie ręczne (trwałe załączenie)
- 2 Sterowanie automatyczne lokalne

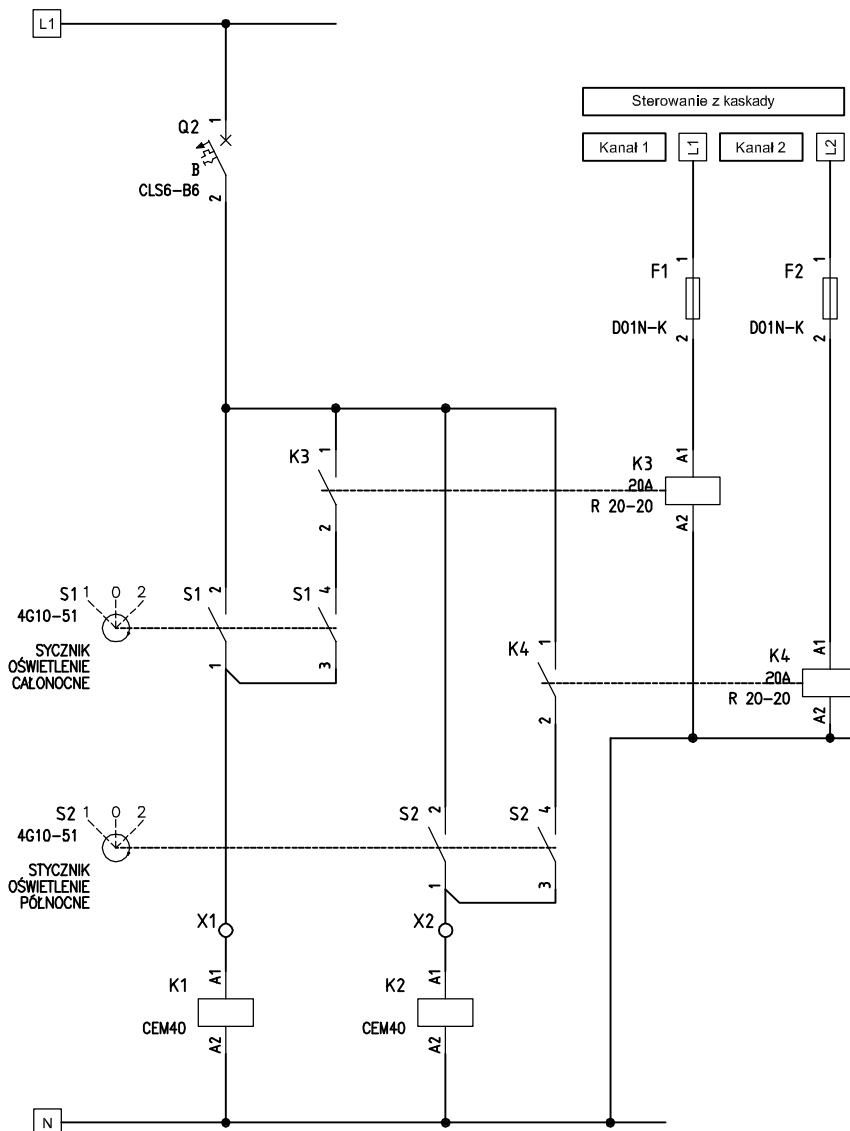
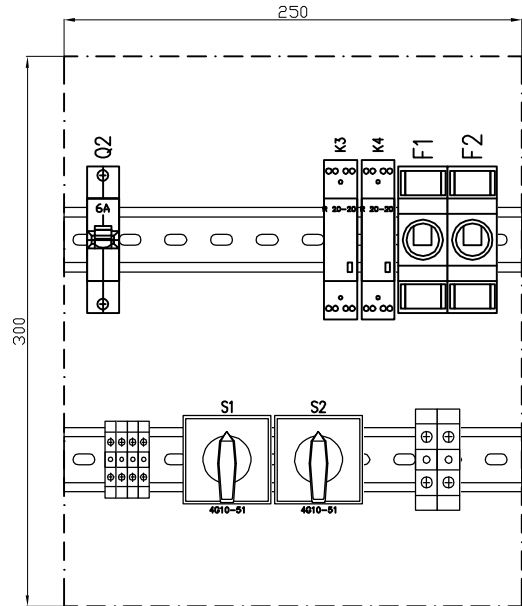


Układ sterowania US23

Sterowanie dwukanałowe z kaskady każdym kanałem niezależnie

Wybór rodzaju sterowania przełącznikami S1; S2 (każdy kanał niezależnie)

- 0 sterowanie wyłączone
- 1 Sterowanie ręczne (trwałe załączenie)
- 2 Sterowanie automatyczne z kaskady

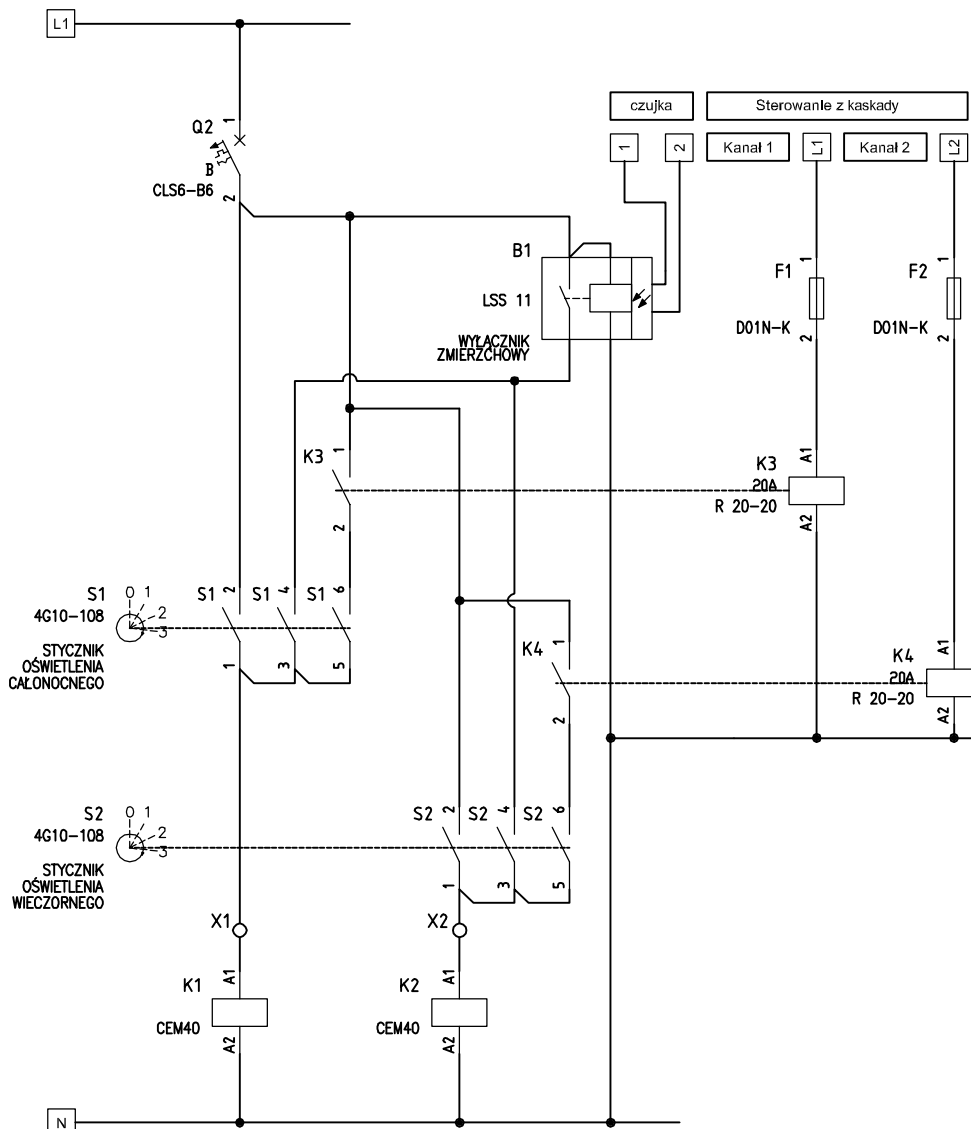
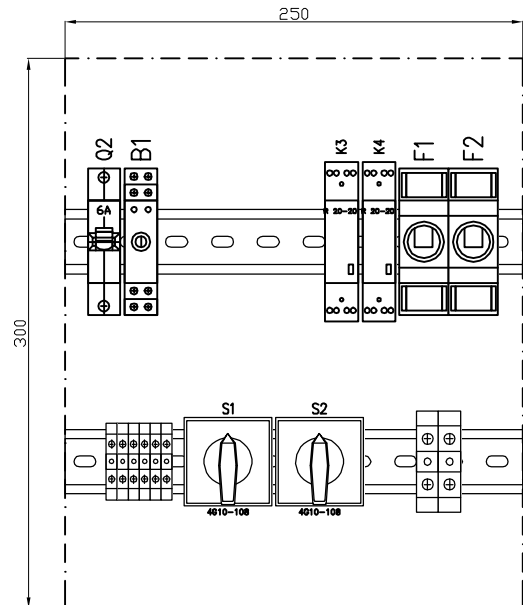


Układ sterowania US24

Sterowanie dwukanałowe przekaźnikiem zmierzchowym
Dodatkowa funkcja możliwość sterowania z kaskady
każdym kanałem niezależnie

Wybór rodzaju sterowania przełącznikami S1; S2
(każdy kanał niezależnie)

- 0 sterowanie wyłączone
- 1 Sterowanie ręczne (trwałe załączenie)
- 2 Sterowanie automatyczne lokalne
- 3 Sterowanie automatyczne z kaskady

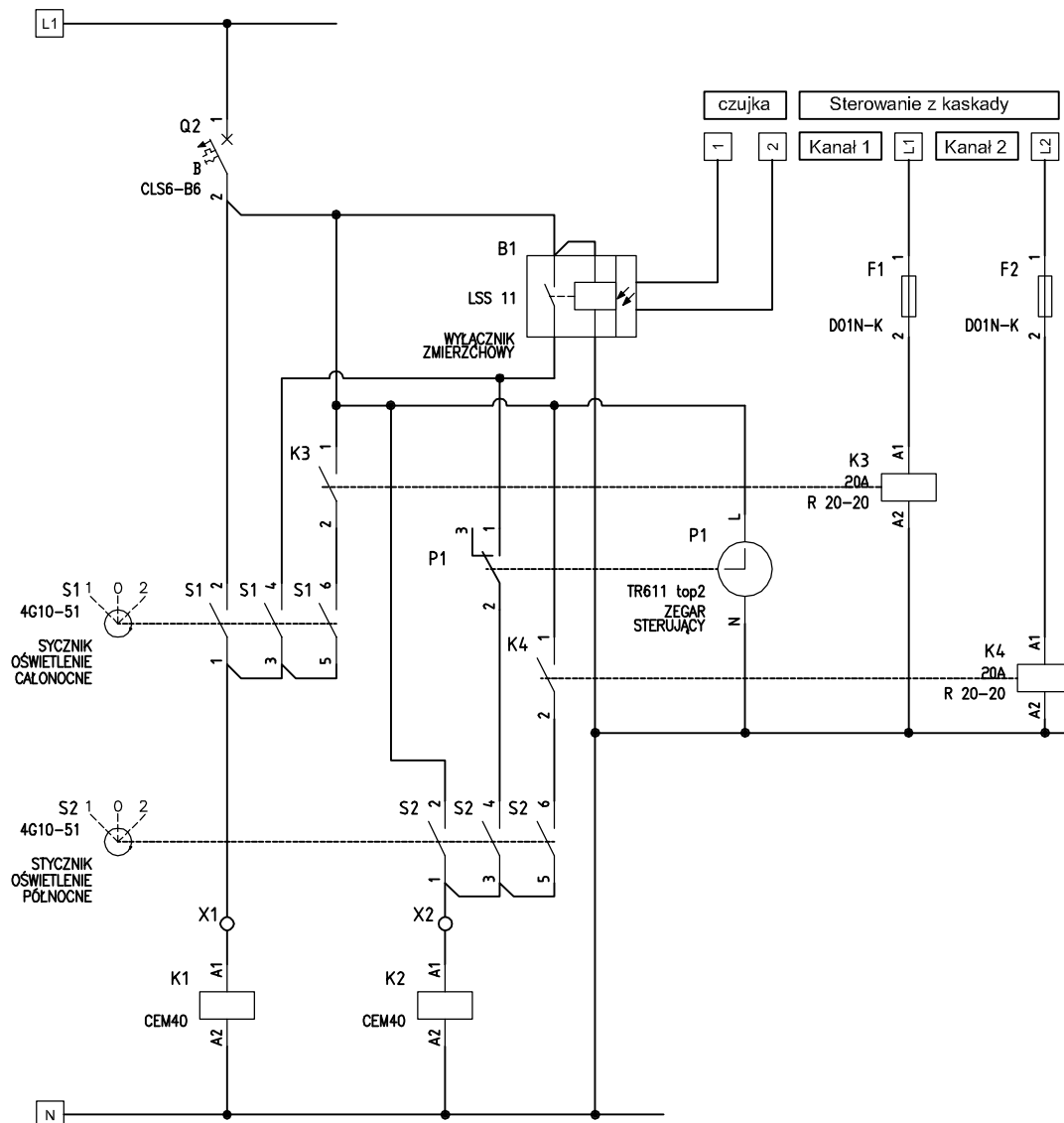
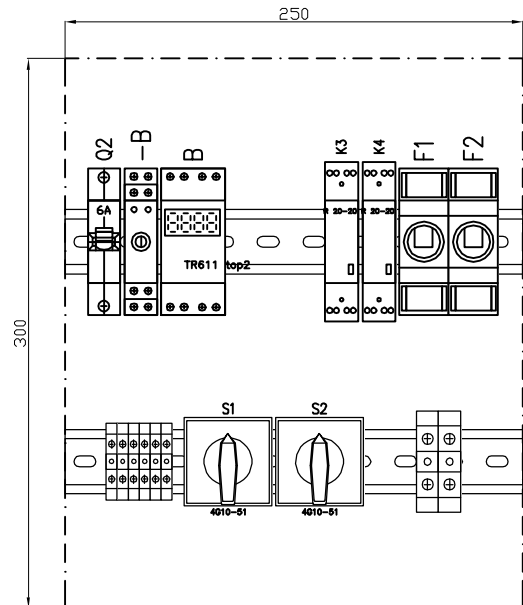


Układ sterowania US25

Sterowanie dwukanałowe przekaźnikiem zmierzchowym z zegarem tygoniowym załączającym 2 kanał
Dodatkowa funkcja możliwość sterowania z kaskady każdym kanałem niezależnie

Wybór rodzaju sterowania przekaźnikami S1; S2 (każdy kanał niezależnie)

- 0 sterowanie wyłączone
- 1 Sterowanie ręczne (trwałe załączenie)
- 2 Sterowanie automatyczne lokalne
- 3 Sterowanie automatyczne z kaskady

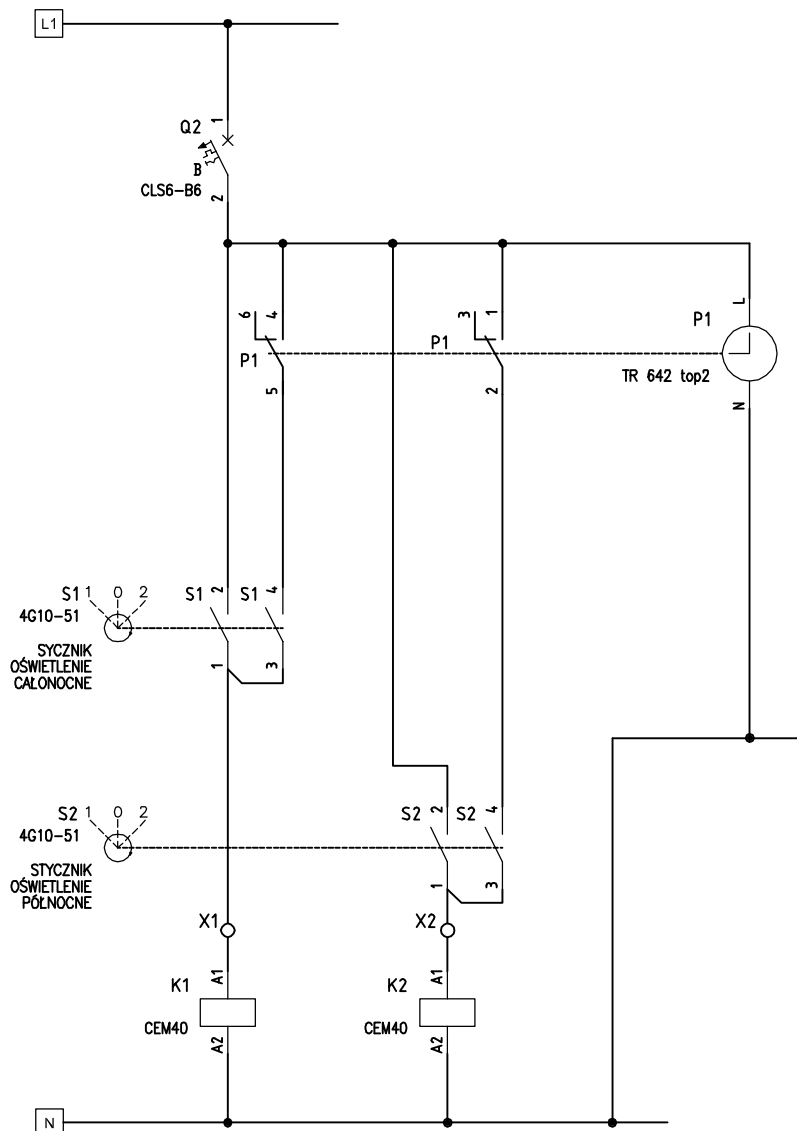
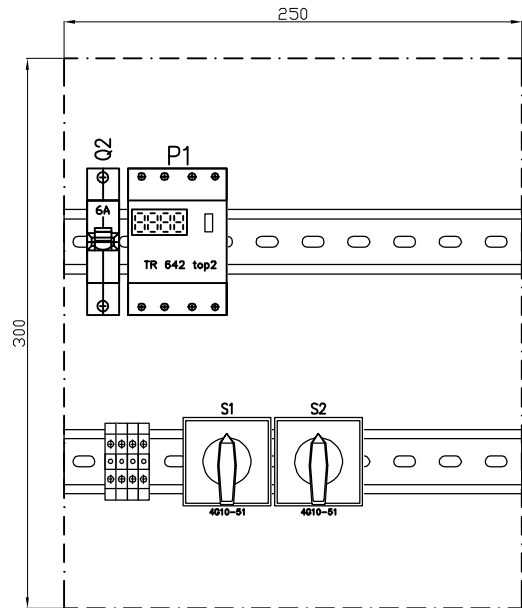


Układ sterowania US26

Sterowanie dwukanałowe zegarem astronomicznym

Wybór rodzaju sterowania przełącznikami S1; S2
(każdy kanał niezależnie)

- 0 sterowanie wyłączone
- 1 Sterowanie ręczne (trwałe załączenie)
- 2 Sterowanie automatyczne



Układ sterowania US27

Sterowanie dwukanałowe zegarem astronomicznym
 Dodatkowa funkcja możliwość sterowania z kaskady
 każdym kanałem niezależnie

Wybór rodzaju sterowania przelącznikami S1; S2
 (każdy kanał niezależnie)

- 0 sterowanie wyłączone
- 1 Sterowanie ręczne (trwałe załączenie)
- 2 Sterowanie automatyczne lokalne
- 3 Sterowanie automatyczne z kaskady

