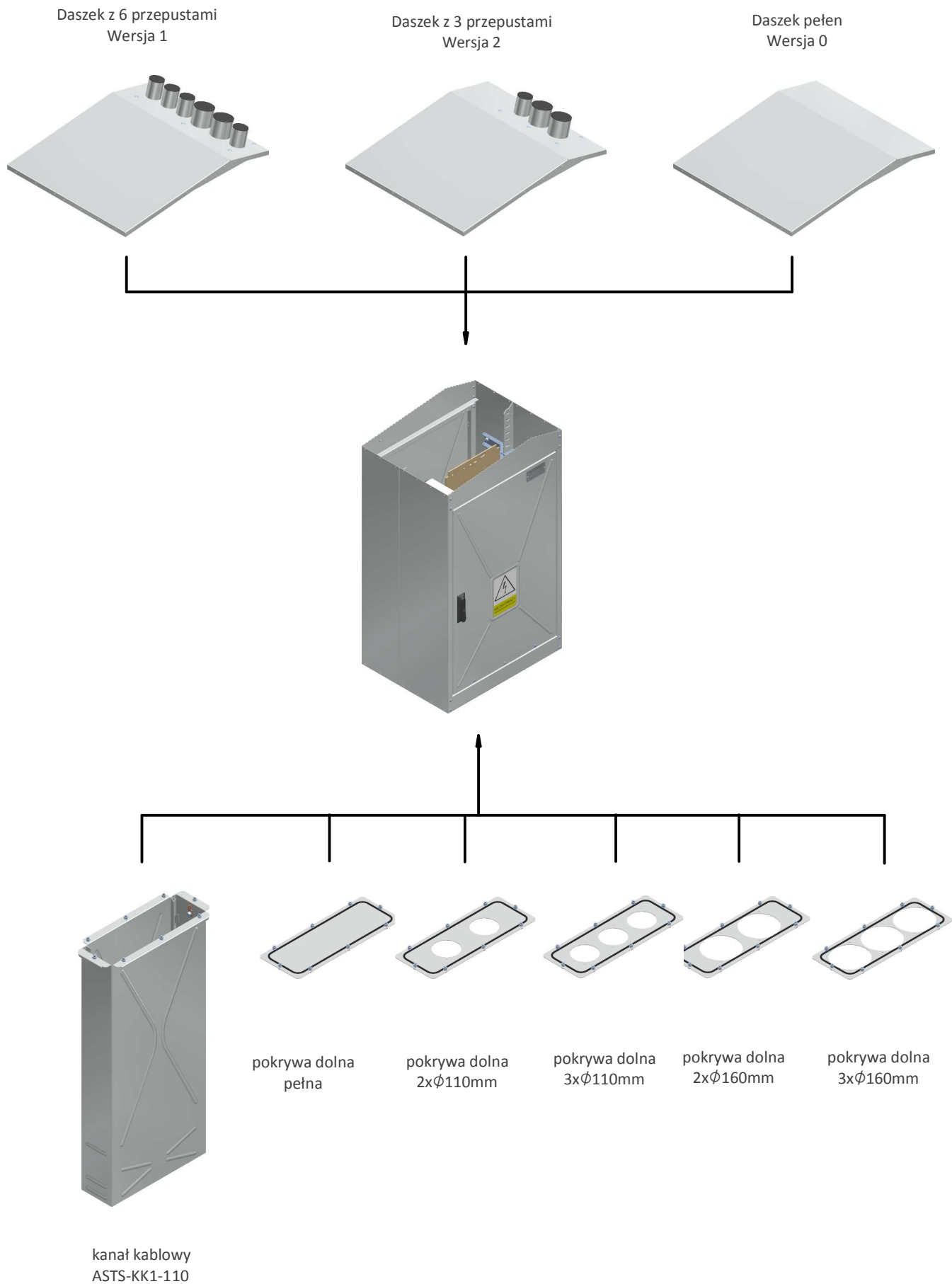
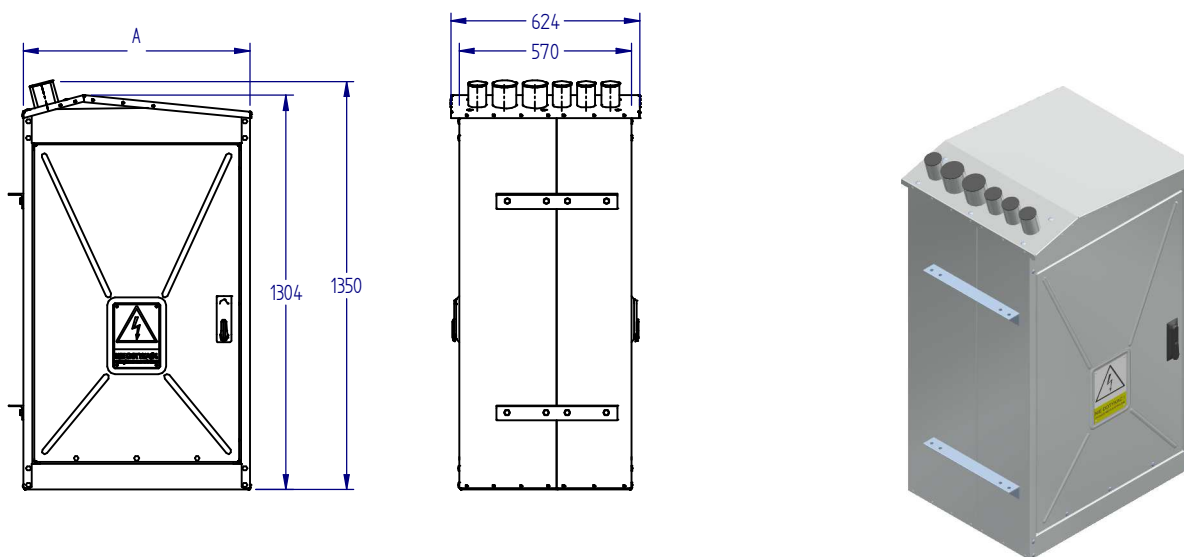


Obudowa aluminiowa do rozdzielnic stacyjnych słupowych ASTS751 **Opcje konfiguracji obudowy**





Dane katalogowe

Typ	Nazwa	Nr. kat.	A	Rodzaj daszku	Masa [kg]*
ASTS550	Obudowa rozdzielnic stacyjnej	71-30550	550	0	30,5
ASTS551	Obudowa rozdzielnic stacyjnej	71-30551	550	1	31,3
ASTS552	Obudowa rozdzielnic stacyjnej	71-30552	550	2	31,0
ASTS650	Obudowa rozdzielnic stacyjnej	71-30650	650	0	32,6
ASTS651	Obudowa rozdzielnic stacyjnej	71-30651	650	1	33,5
ASTS652	Obudowa rozdzielnic stacyjnej	71-30652	650	2	33,3
ASTS750	Obudowa rozdzielnic stacyjnej	71-30750	750	0	34,9
ASTS751	Obudowa rozdzielnic stacyjnej	71-30751	750	1	35,8
ASTS752	Obudowa rozdzielnic stacyjnej	71-30752	750	2	35,5
ASTS800	Obudowa rozdzielnic stacyjnej	71-30800	800	0	35,9
ASTS801	Obudowa rozdzielnic stacyjnej	71-30801	800	1	36,9
ASTS802	Obudowa rozdzielnic stacyjnej	71-30802	800	2	36,9
ASTS850	Obudowa rozdzielnic stacyjnej	71-30850	850	0	37,9
ASTS851	Obudowa rozdzielnic stacyjnej	71-30851	850	1	38,2
ASTS852	Obudowa rozdzielnic stacyjnej	71-30852	850	2	38,1

* Podana masa jest szacunkowa i może odbiegać od rzeczywistej +/- 10%