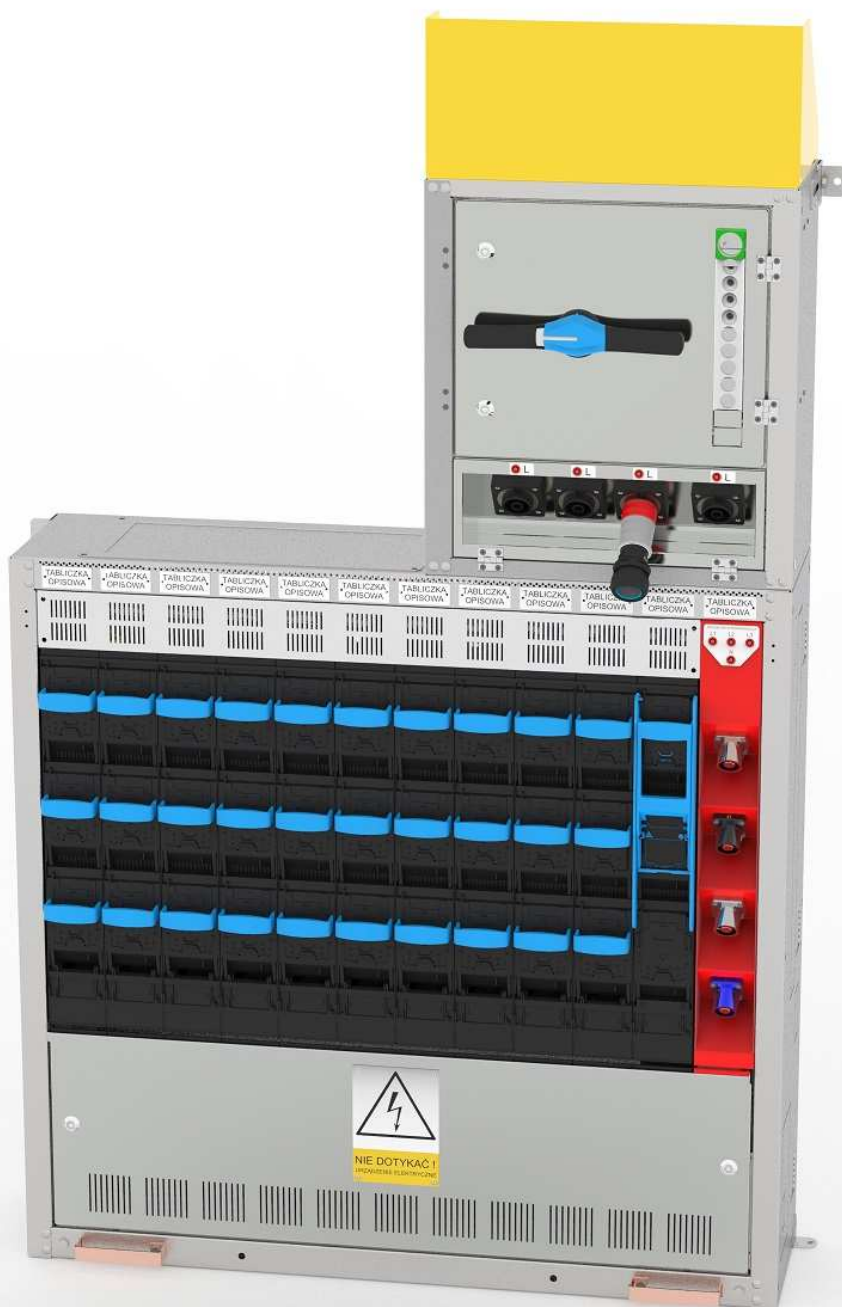
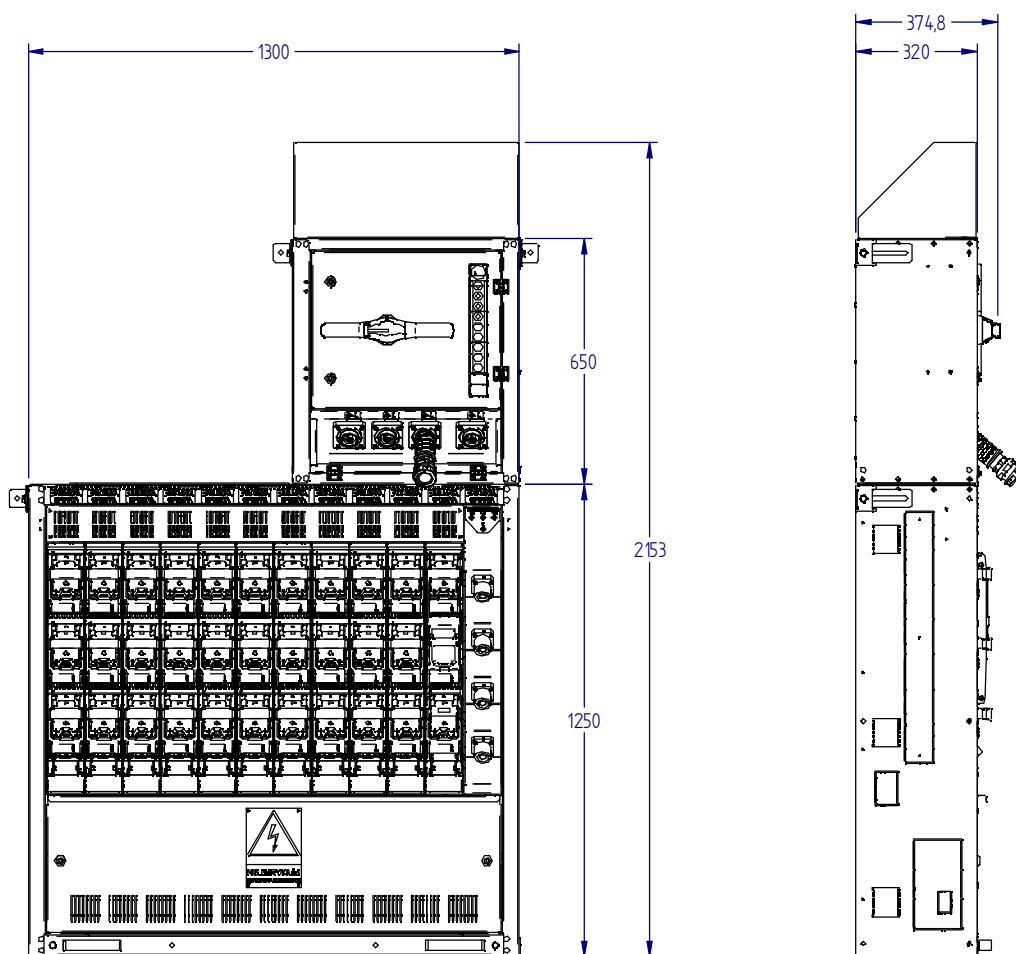


### STS12P-100-12-G12-SI-ZA

**Rozdzielnica do wewnętrznych stacji transformatorowych typu STS 12  
z możliwością montażu wskaźników przepalenia wkładek z rozłącznikami typu BTV  
produkcji telegren, z polem do zasilania awaryjnego z agregatu.**



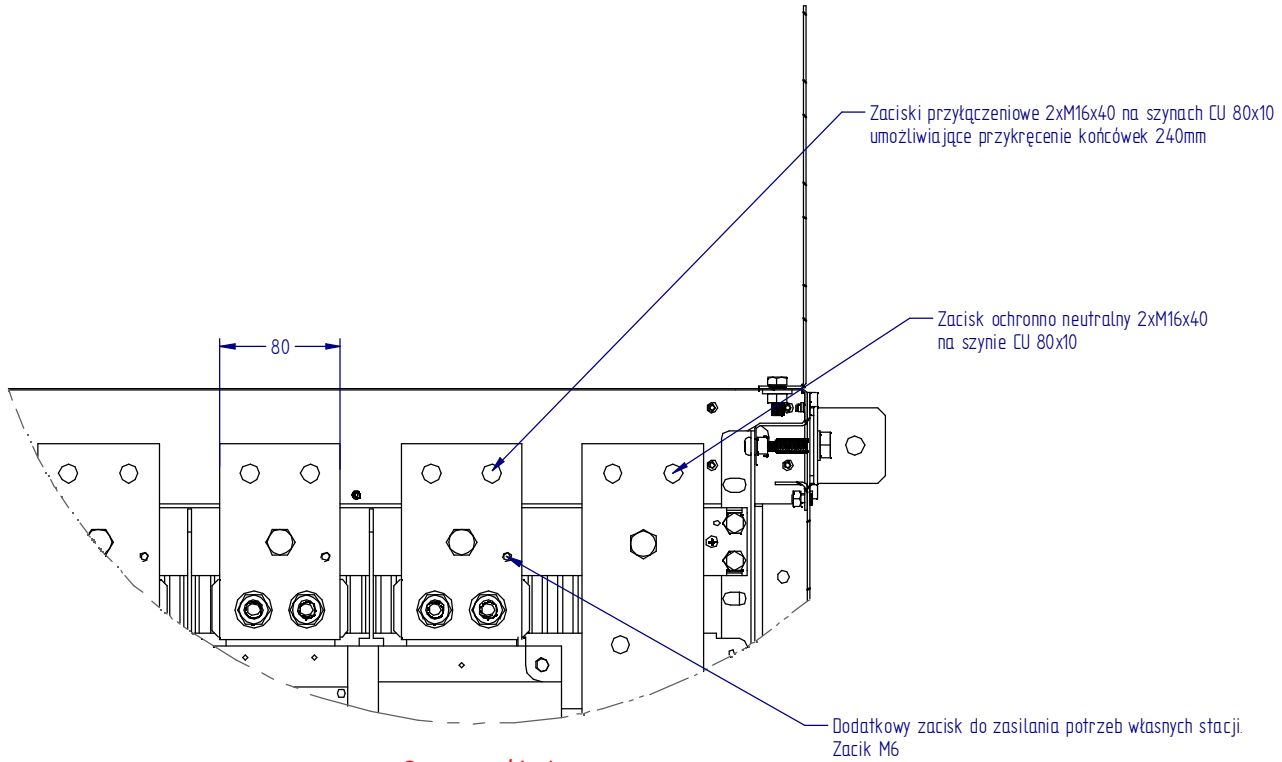
## Podstawowe parametry



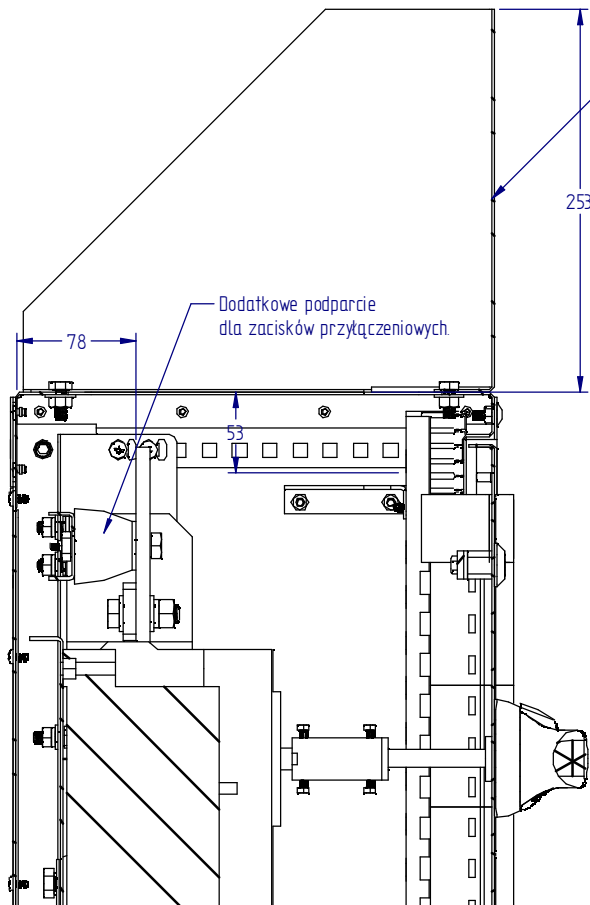
### Parametry elektryczne

Napięcie znamionowe	Un	500V
Napięcie izolacji	Ui	690V
Napięcie impulsowe	Uimp	8kV
Prąd znamionowy	In	1250A
Prąd znamionowy pól odpływowych	In	max. 630A
Prąd znamionowy pola zasilania agregatu	In	630A
Prąd zwaciowy 1s	Icw	20kA
Prąd udarowy	Ick	40kA
Klasa izolacji		I
Stopień ochrony	IP	20

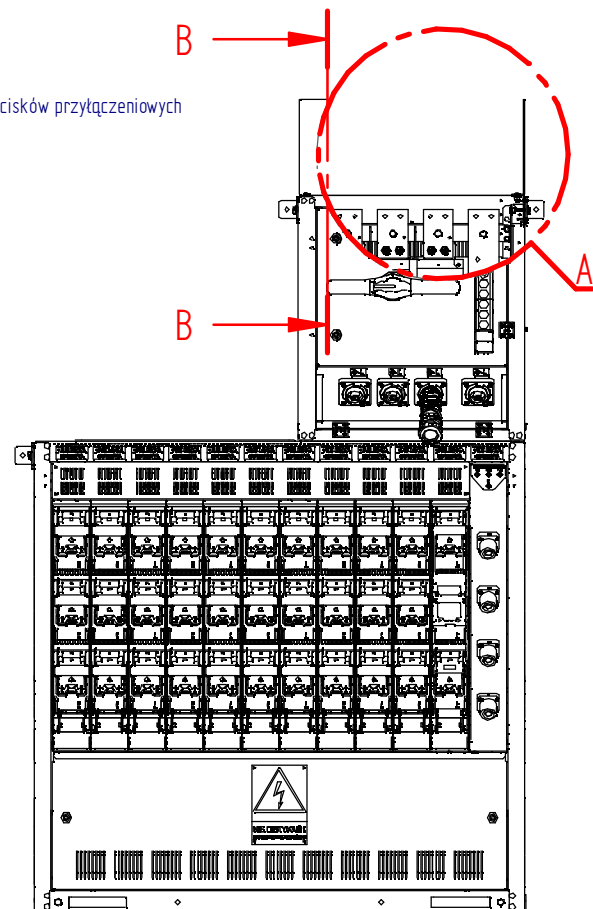
## Zaciski przyłączeniowe



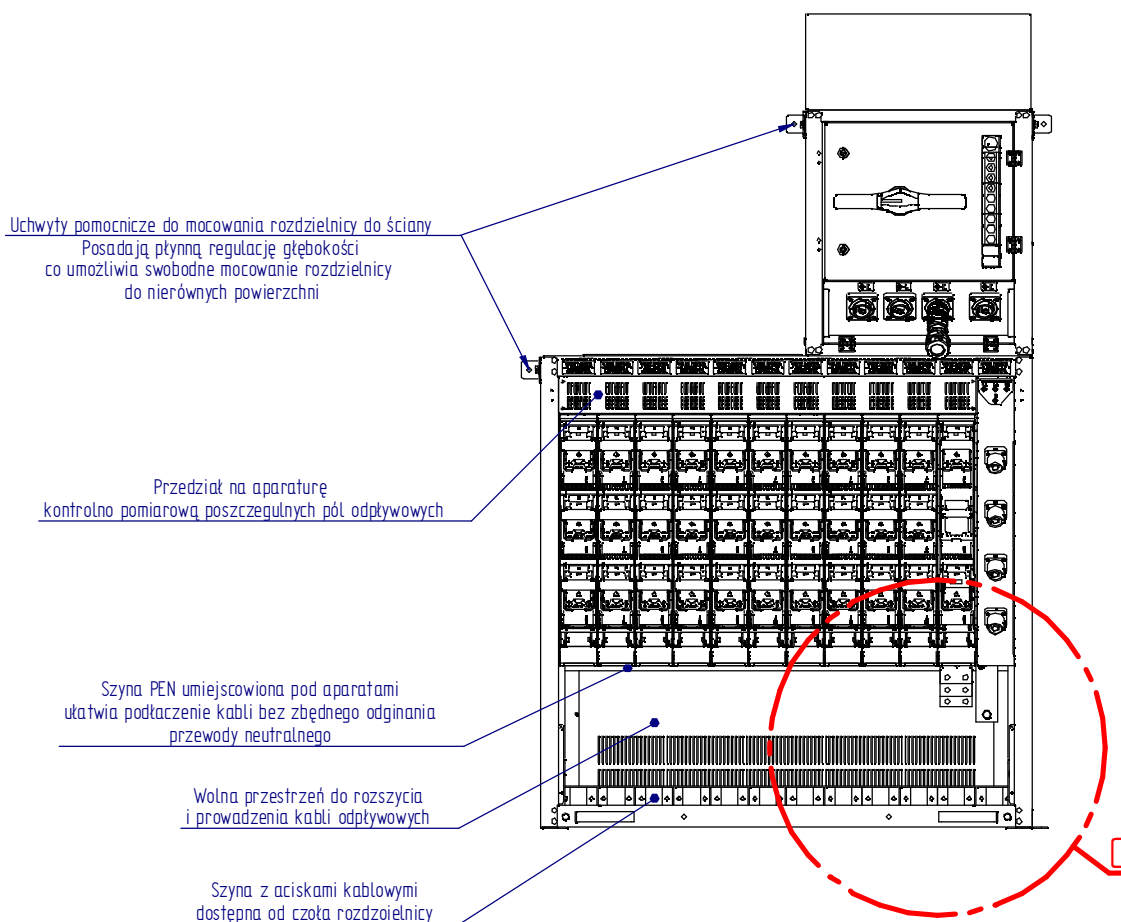
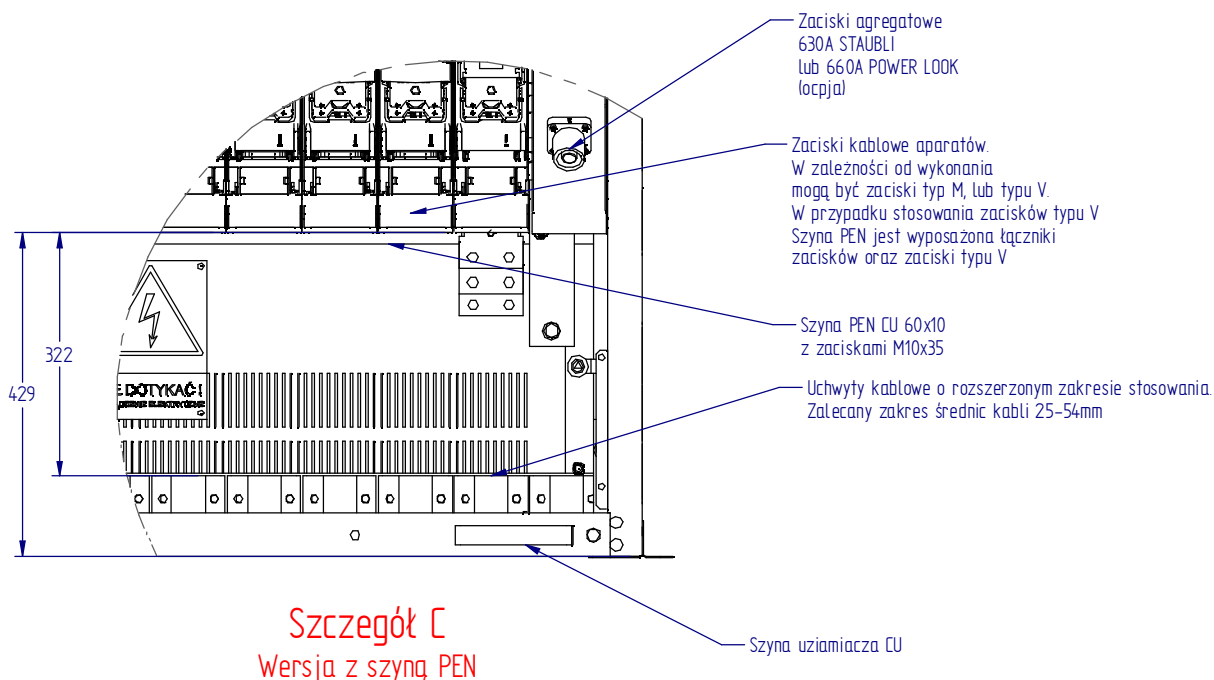
**Szczegół A**



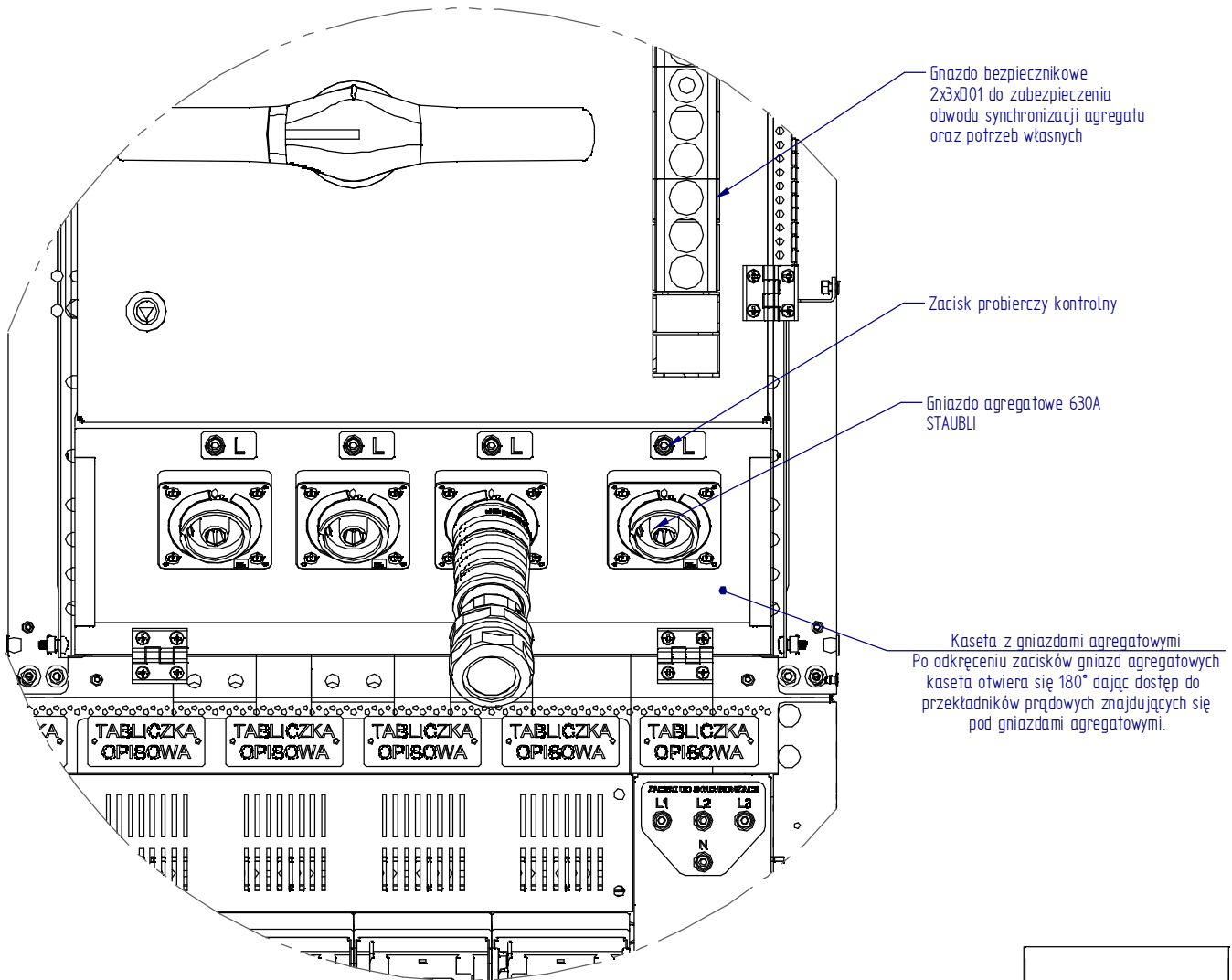
**Przekrój B-B**



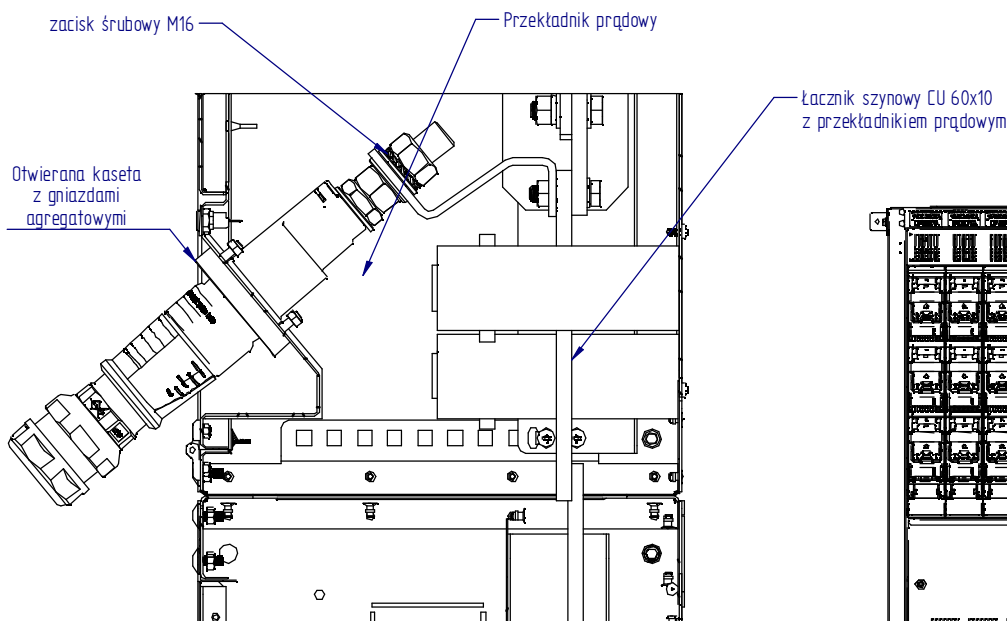
## Zaciski odpywowe



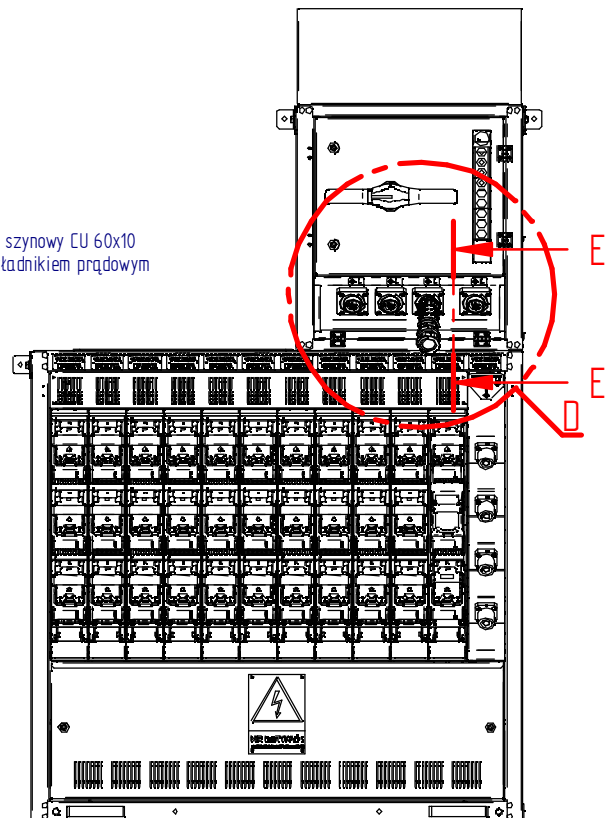
## Przedział przekładników prądowych i zacisków kulowych



Szczegół D

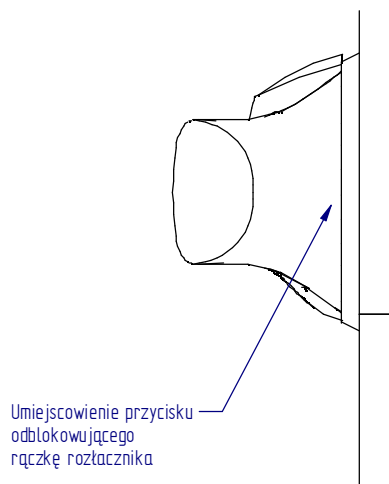


Przekrój E-E

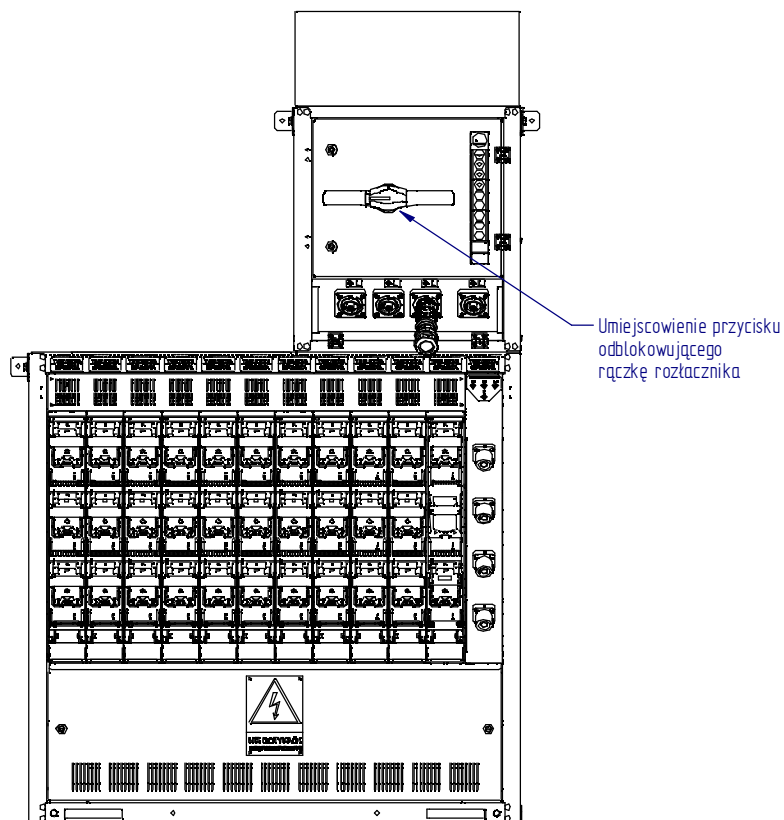
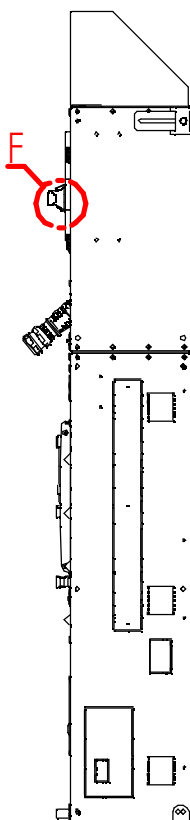


## Blokada rączki rozłącznika

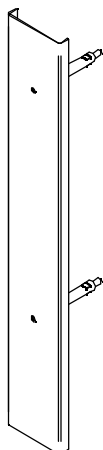
Rączka rozłącznika jest wyposażona w blokadę uniemożliwiającą otwarcie drzwi gdy rozłącznik jest w pozycji załączonej. Aby umożliwić wykwalifikowanemu personelowi możliwość otwarcia drzwi podczas pracy rozdzielnicy producent rączki wyposażył ją w dodatkowy mechanizm umożliwiający odblokowanie blokady. Blokadę można odblokować cienkim wkrętakiem lub prętym o średnicy nie przeracającej 4mm. Umieszczenie blokady przedstawiają pomiższe rysunki. Aby odblokować rączkę należy wcisnąć przycisk i otworzyć drzwiczki przedziału rozłącznika głównego.



Szczegół F



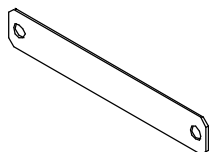
## Akcesoria dodatkowe



73-90002  
0,295 kg  
STS-0100  
Osłona aparatu rezerwowego



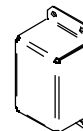
73-90101  
0,125 kg  
STS-UT  
Uchwyt transportowy  
(4-szt w komplecie z rozdzielnicą)



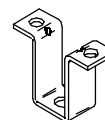
73-90110  
0,139 kg  
STS-ZPUZ  
Zaślepka zewnętrznej szyny uziemiacza



73-90120  
0,153 kg  
STS-UMD  
Uchwyt montażowy zewnętrzny



73-90201  
0,088 kg  
STS-OBKS  
Osłona wyprowadzenia kabli sterowniczych  
na poziomie osłony zacisków aparatu

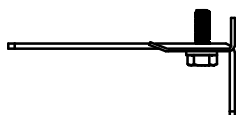
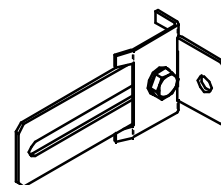
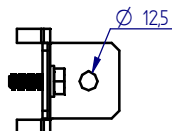
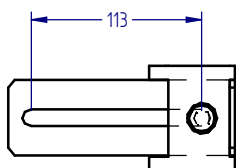


73-98010  
0,112 kg  
STS-AP54-NH00  
Adapter do montażu dwóch rozłączników NH00  
W miejsce rozłącznika NH1-3

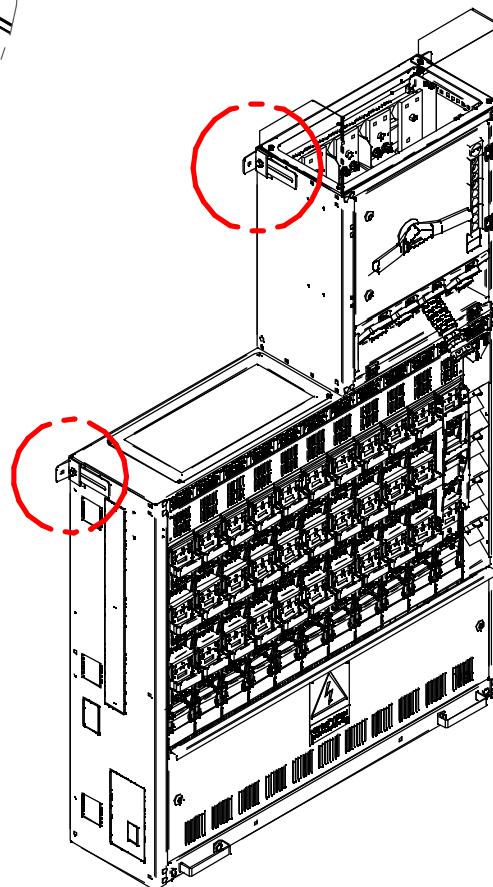
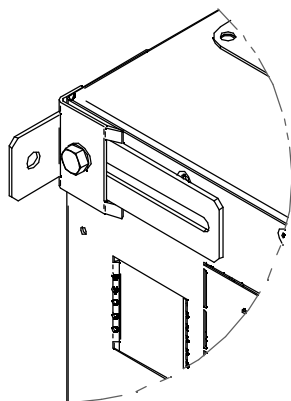
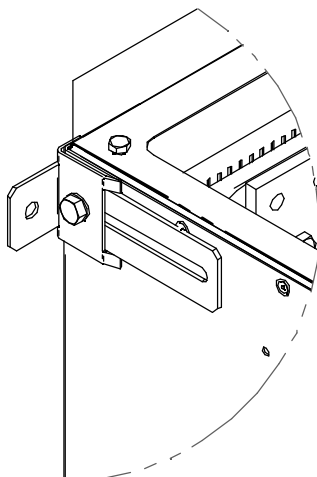


73-89001  
1,181 kg  
STS-PUZ1-100  
Zewnętrzna szyna uziemiaczy

## Uchwyt montażowy boczny



nr ref: 73-90140\_A  
Masa: 0,279 kg



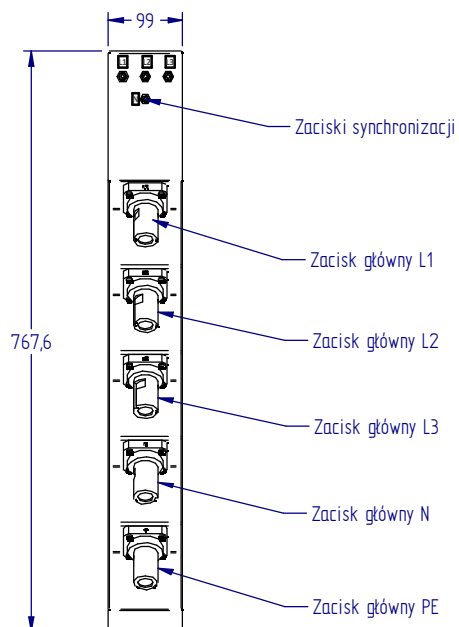


## Wyposażenie dodatkowe opcjonalne

### Zestaw zacisków szybkozłącznych do podłączenia i synchronizacji agregatu

Parametry elektryczne

Napięcie znamionowe	Un	1000V
Napięcie impulsowe	Uimp	8kV
Prąd znamionowy zacisków głównych	In	660A
Prąd znamionowy zacisków synchronizacji	In	16A
Stopień zanieczyszczenia		3
Materiał zacisku głównego		miedź srebrzona
Przekrój żyły	mm	240
Stopień ochrony	IP	20
Temperatura pracy		-20°C do +125°C



Zestaw zacisków jest dedykowany do rozdzielnic STS. Miejsce montażu to ostatnie prawe pole rozdzielnic. Jeżeli istnieje potrzeba montażu zestawu w lewym skrajnym polu rozdzielnic należy to precyzować podczas zamawiania zestawu. Zestaw można zasilić z różnych miejsc rozdzielnic:

- Aparatu poprzedzającego zestaw (jako zabezpieczenie)
- Szyn dystrybucyjnych odpiływowych
- Dolnych zacisków rozłącznika głównego (przed przekładnikami)

Zaciski główne zestawu zostały wyposażone w blokady uniemożliwiające wpięcie przewodów w nieprawidłowy sposób.

### Wtyczka do zacisków szybkozłącznych do podłączenia agregatu

