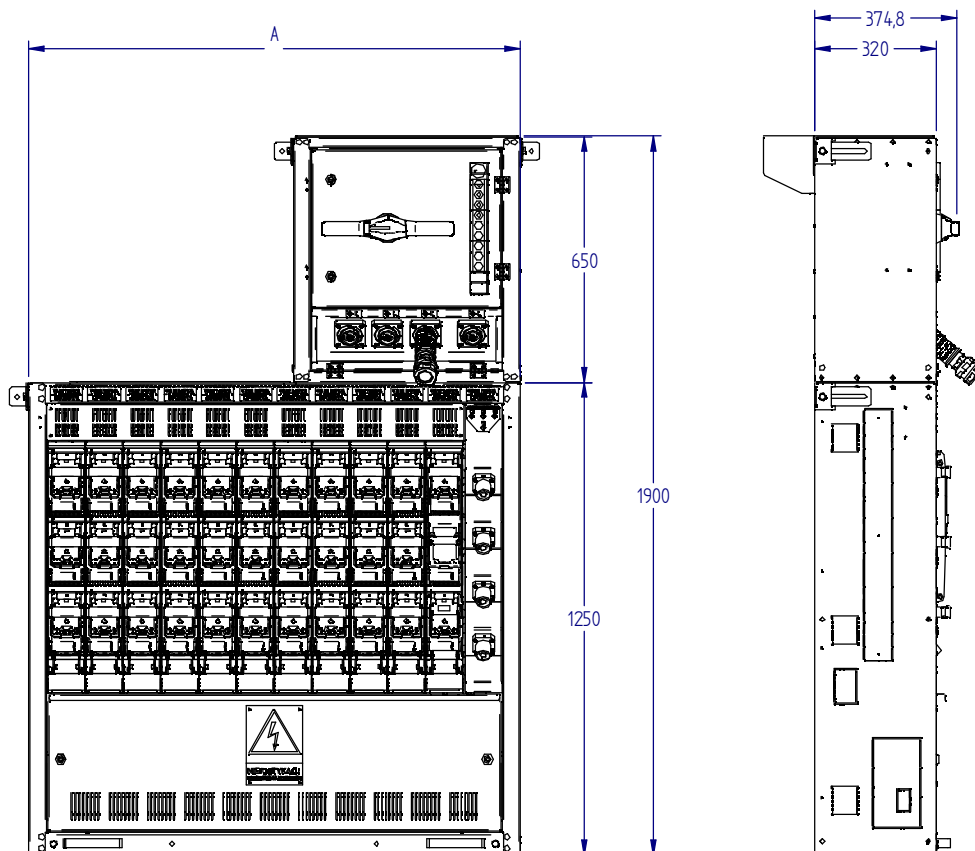


### **STS12P-100-12-TP12-SI-ZA**

**Rozdzielnica do wewnętrznych stacji transformatorowych typu STS 12  
z możliwością montażu wskaźników przepalenia wkładek z rozłącznikami typu NH, z polem  
do zasilania awaryjnego z agregatu.**



## Podstawowe parametry



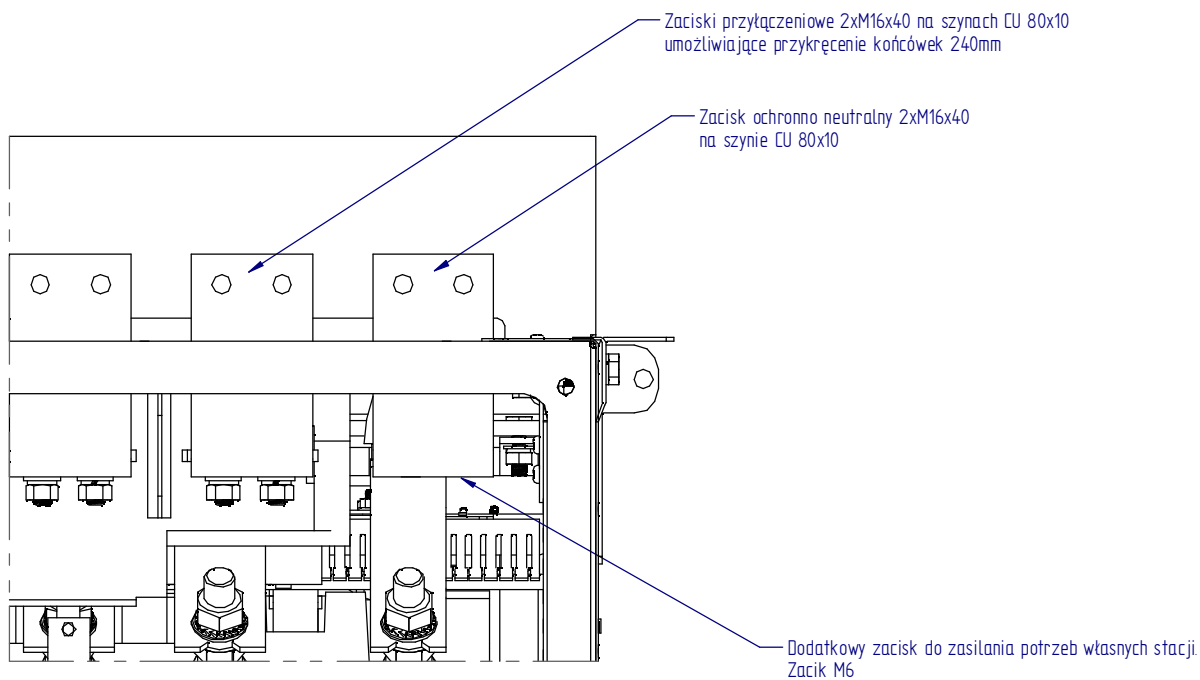
Parametry elektryczne

Napięcie znamionowe	Un	500V
Napięcie izolacji	Ui	690V
Napięcie impulsowe	Uimp	8kV
Prąd znamionowy	In	1250A
Prąd znamionowy pól odpływowych	In	max. 630A
Prąd znamionowy pola zasilania agregatu	In	630A
Prąd zwaciowy 1s	Icw	20kA
Prąd udarowy	Ick	40kA
Klasa izolacji		I
Stopień ochrony	IP	20

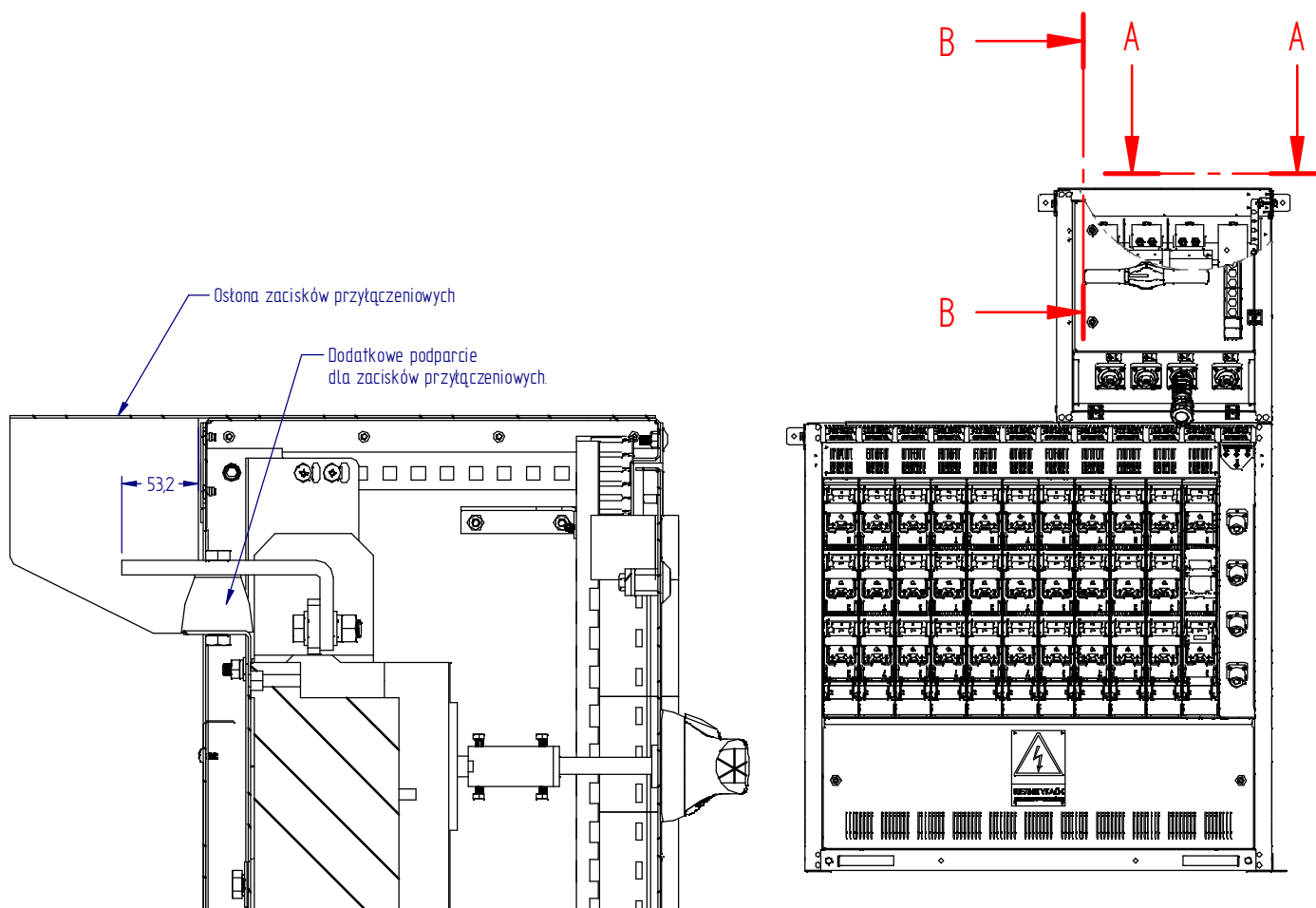
Typoszereg wykonań

Typ	Szerokość	Ilość pól
STS05	600	5
STS06	700	6
STS07	800	7
STS08	900	8
STS09	1000	9
STS10	1100	10
STS11	1200	11
STS12	1300	12
STS13	1400	13
STS14	1500	14
STS15	1600	15
STS16	1700	16
STS17	1800	17

## Zaciski przyłączeniowe

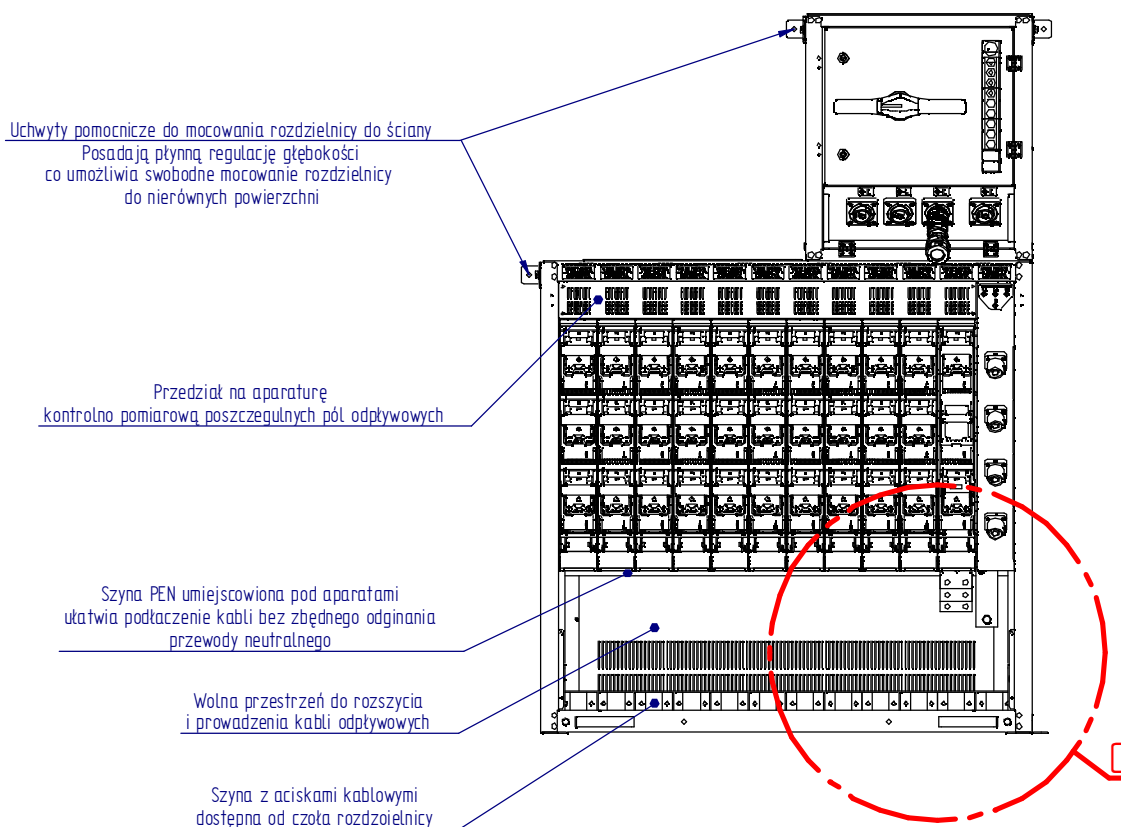
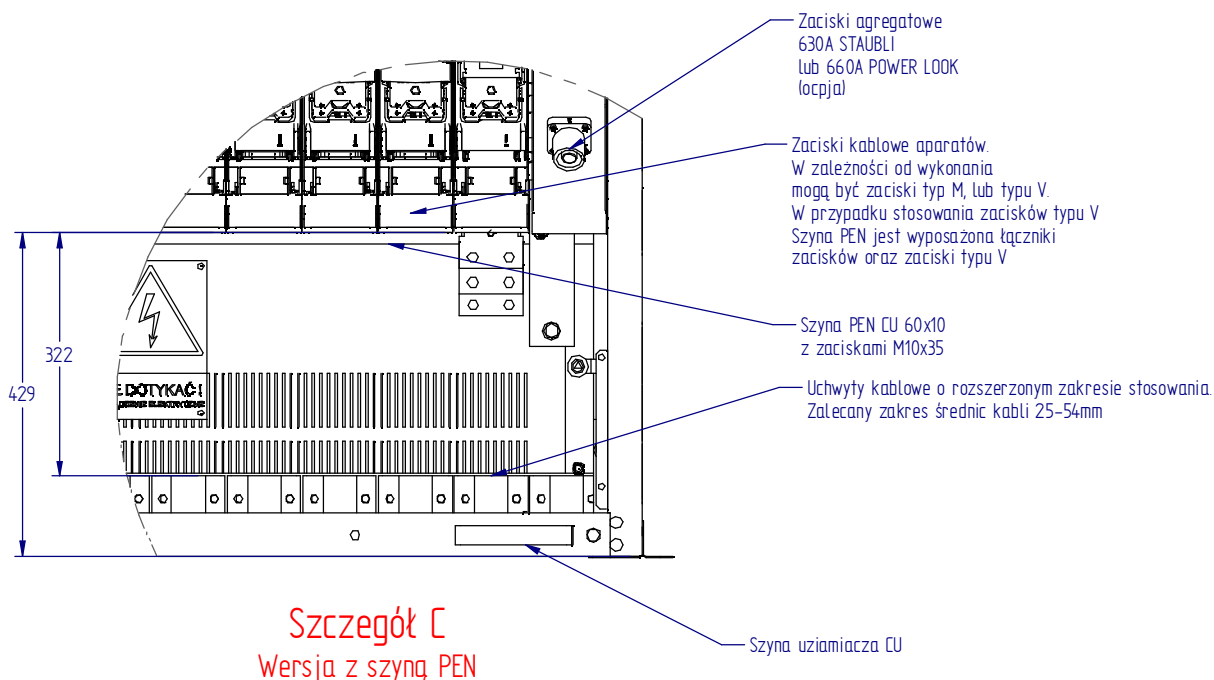


Przekrój A-A

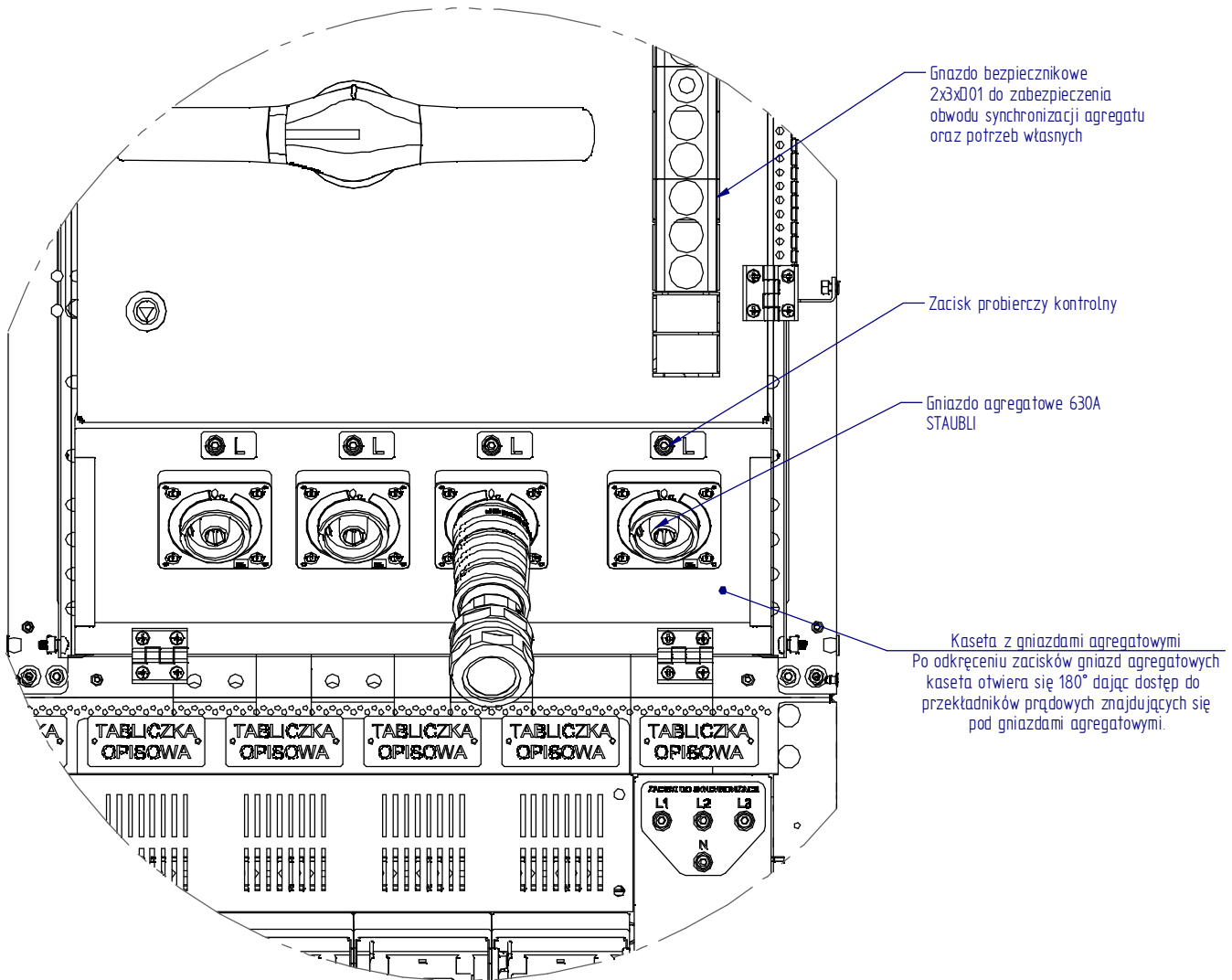


Przekrój B-B

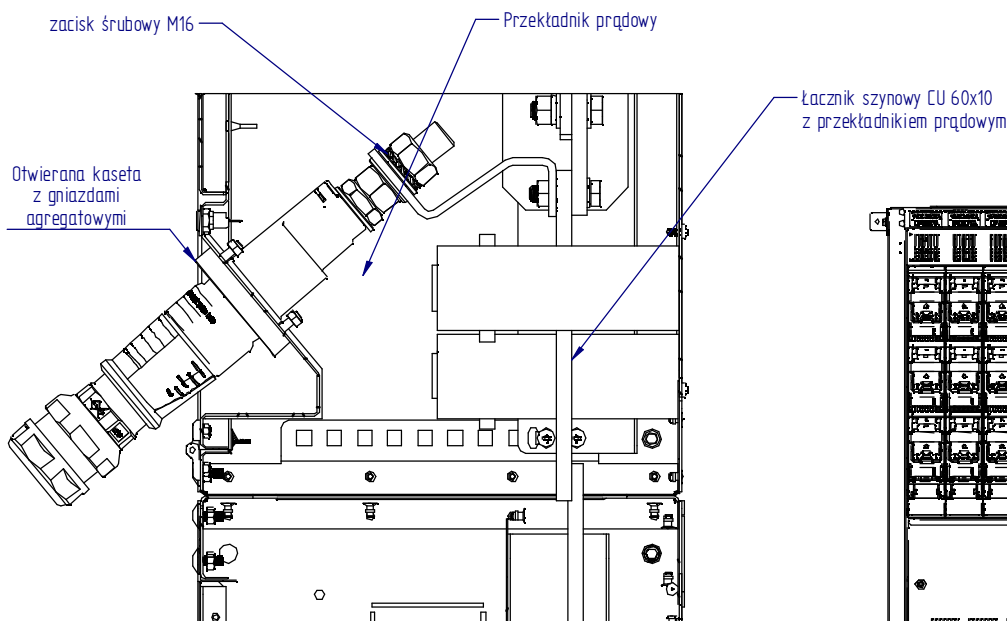
## Zaciski odpływowe



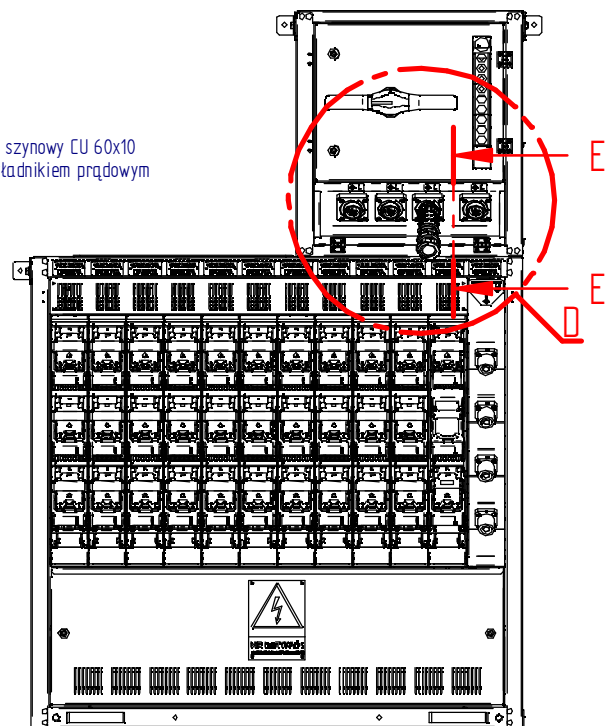
## Przedział przekładników prądowych i zacisków kulowych



Szczegół D

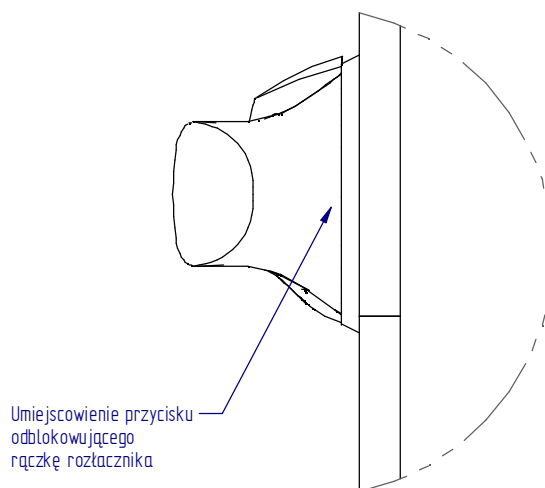


Przekrój E-E

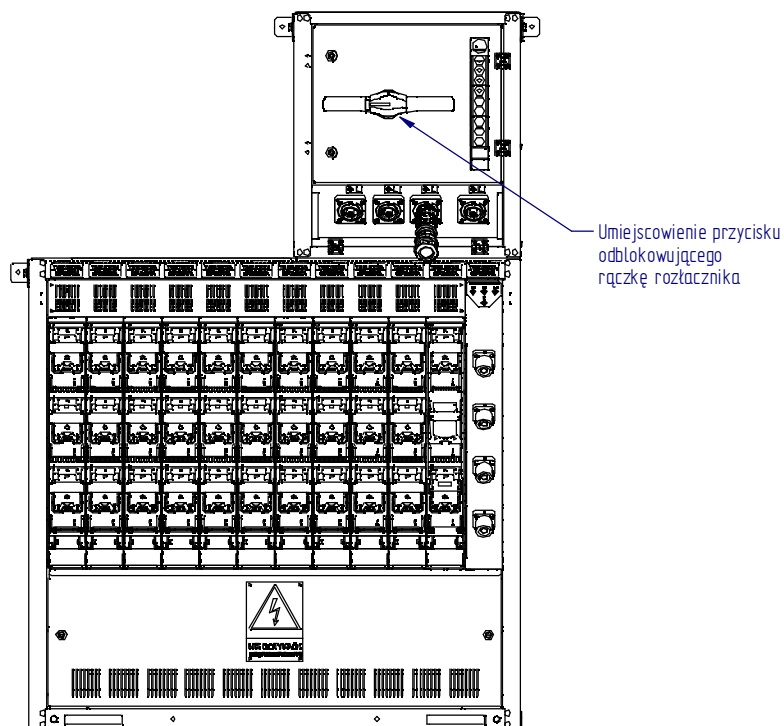
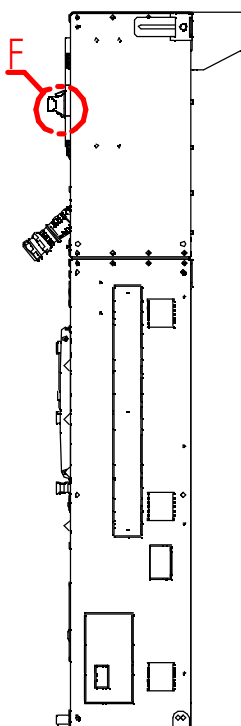


## Blokada rączki rozłącznika

Rączka rozłącznika jest wyposażona w blokadę uniemożliwiającą otwarcie drzwi gdy rozłącznik jest w pozycji załączonej. Aby umożliwić wykwalifikowanemu personelowi możliwość otwarcia drzwi podczas pracy rozdzielnicy producent rączki wyposażył ją w dodatkowy mechanizm umożliwiający odblokowanie blokady. Blokadę można odblokować cienkim wkrętem lub prętą o średnicy nie przeracającej 4mm. Umieszczenie blokady przedstawiają poniższe rysunki. Aby odblokować rączkę należy wcisnąć przycisk i otworzyć drzwiczki przedziału rozłącznika głównego.



Szczegół F



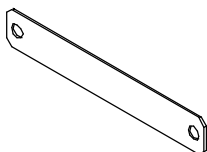
## Akcesoria dodatkowe



73-90002  
0,295 kg  
STS-0100  
Osłona aparatu rezerwowego



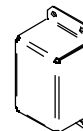
73-90101  
0,125 kg  
STS-UT  
Uchwyt transportowy  
(4-szt w komplecie z rozdzielnicą)



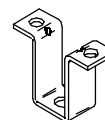
73-90110  
0,139 kg  
STS-ZPUZ  
Zaślepka zewnętrznej szyny uziemiacza



73-90120  
0,153 kg  
STS-UMD  
Uchwyt montażowy zewnętrzny



73-90201  
0,088 kg  
STS-OBKS  
Osłona wyprowadzenia kabli sterowniczych  
na poziomie osłony zacisków aparatu

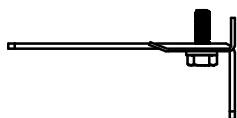
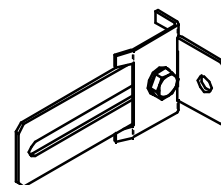
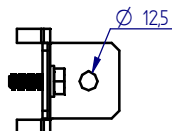
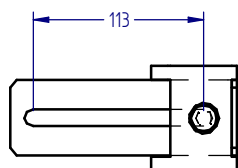


73-98010  
0,112 kg  
STS-AP54-NH00  
Adapter do montażu dwóch rozłączników NH00  
W miejsce rozłącznika NH1-3

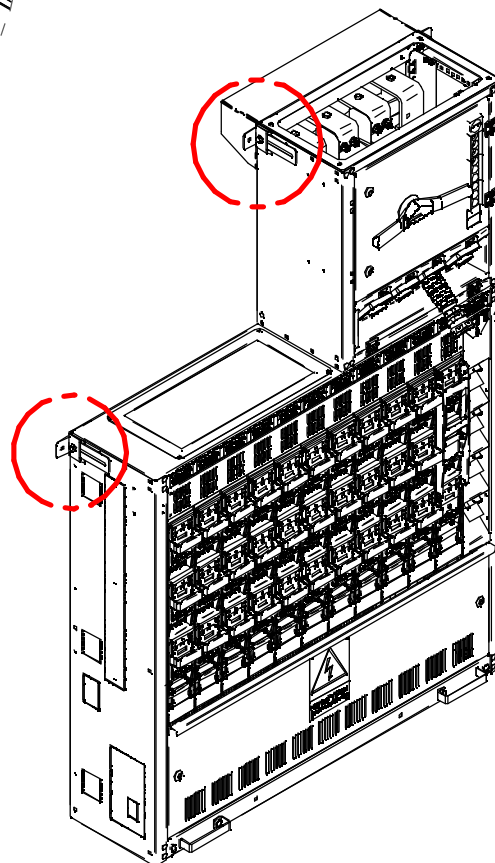
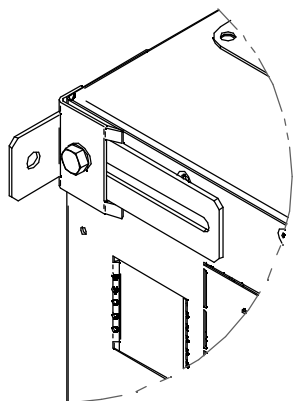
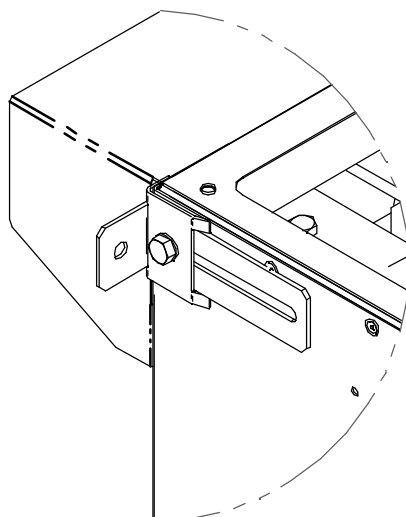


73-89001  
1,181 kg  
STS-PUZ1-100  
Zewnętrzna szyna uziemiaczy

## Uchwyt montażowy boczny



nr ref: 73-90140\_A  
Masa: 0,279 kg



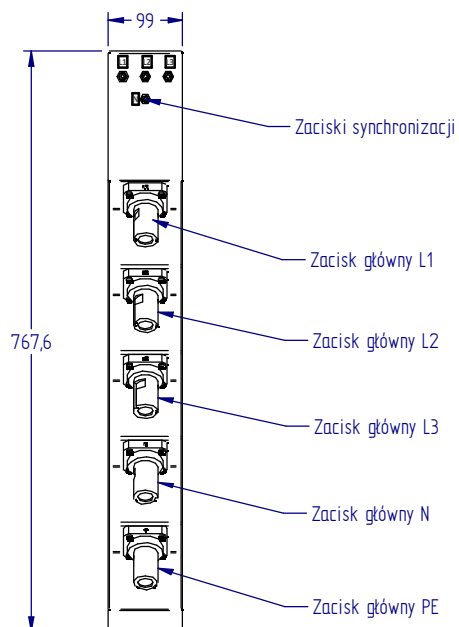


## Wyposażenie dodatkowe opcjonalne

### Zestaw zacisków szybkozłącznych do podłączenia i synchronizacji agregatu

Parametry elektryczne

Napięcie znamionowe	Un	1000V
Napięcie impulsowe	Uimp	8kV
Prąd znamionowy zacisków głównych	In	660A
Prąd znamionowy zacisków synchronizacji	In	16A
Stopień zanieczyszczenia		3
Materiał zacisku głównego		miedź srebrzona
Przekrój żyły	mm	240
Stopień ochrony	IP	20
Temperatura pracy		-20°C do +125°C



Zestaw zacisków jest dedykowany do rozdzielnic STS. Miejsce montażu to ostatnie prawe pole rozdzielnic. Jeżeli istnieje potrzeba montażu zestawu w lewym skrajnym polu rozdzielnic należy to precyzować podczas zamawiania zestawu. Zestaw można zasilić z różnych miejsc rozdzielnic:

- Aparatu poprzedzającego zestaw (jako zabezpieczenie)
- Szyn dystrybucyjnych odpiływowych
- Dolnych zacisków rozłącznika głównego (przed przekładnikami)

Zaciski główne zestawu zostały wyposażone w blokady uniemożliwiające wpięcie przewodów w nieprawidłowy sposób.

### Wtyczka do zacisków szybkozłącznych do podłączenia agregatu

