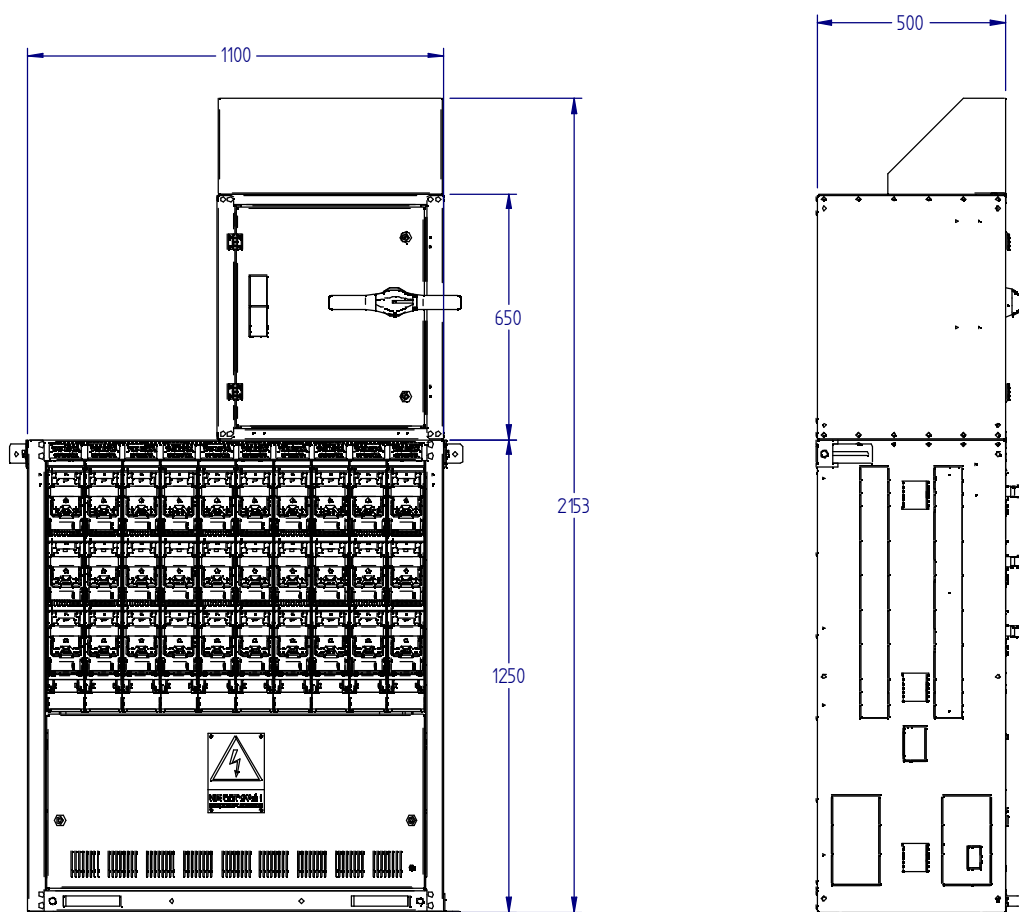


STSL10P-10-PAS-G12-SI
Rozdzielnica do wewnętrznych stacji transformatorowych typu STS 10
z przełącznikiem zasilania typu SIRCOVER 1250A



Podstawowe parametry



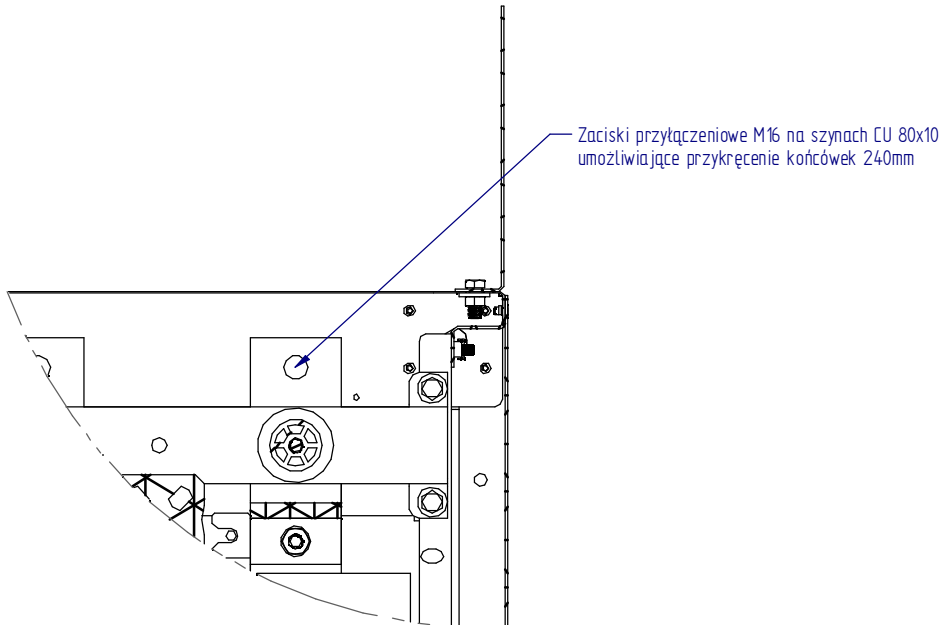
Parametry elektryczne

Napięcie znamionowe	Un	500V
Napięcie izolacji	Ui	690V
Napięcie impulsowe	Uimp	8kV
Prąd znamionowy	In	1250A
Prąd znamionowy pól odpływowych	In	do 630A
Prąd znamionowy pola zasilania agregatu	In	1250A
Prąd zwaciowy 1s	Icw	20kA
Prąd udarowy	Ick	40kA
Klasa izolacji		I
Stopień ochrony	IP	20

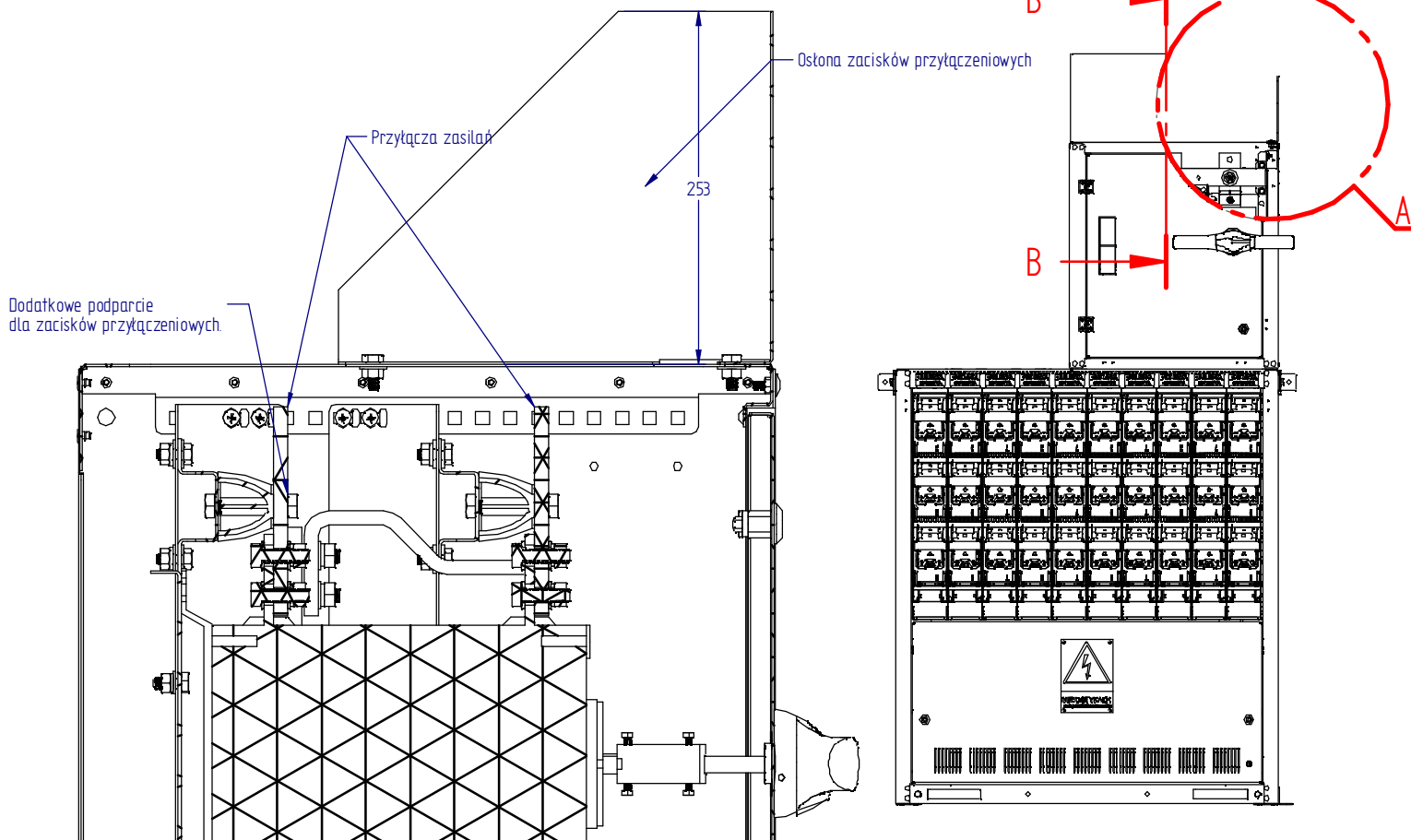
Typoszereg wykonai

Typ	Szerokość	Ilość pól
STS05	600	5
STS06	700	6
STS07	800	7
STS08	900	8
STS09	1000	9
STS10	1100	10
STS11	1200	11
STS12	1300	12
STS13	1400	13
STS14	1500	14
STS15	1600	15
STS16	1700	16
STS17	1800	17

Zaciski przyłączeniowe

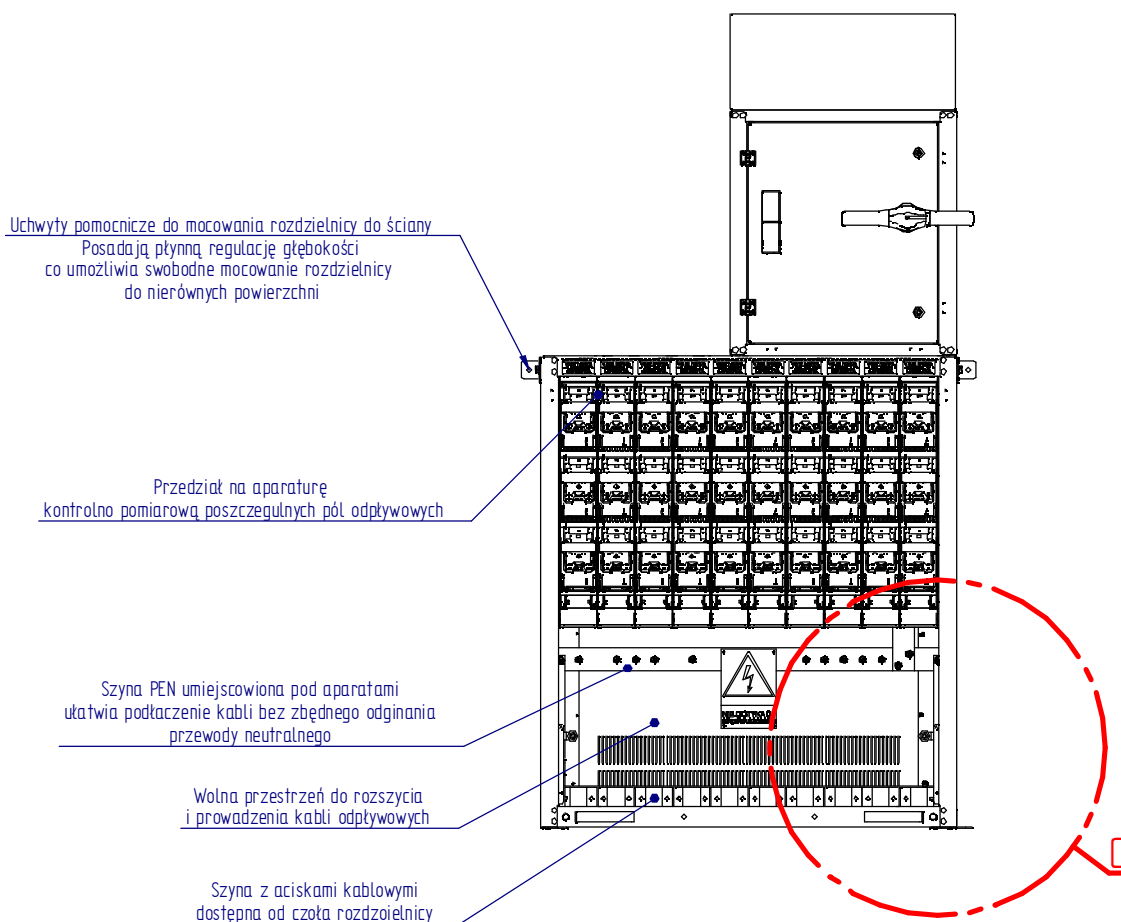
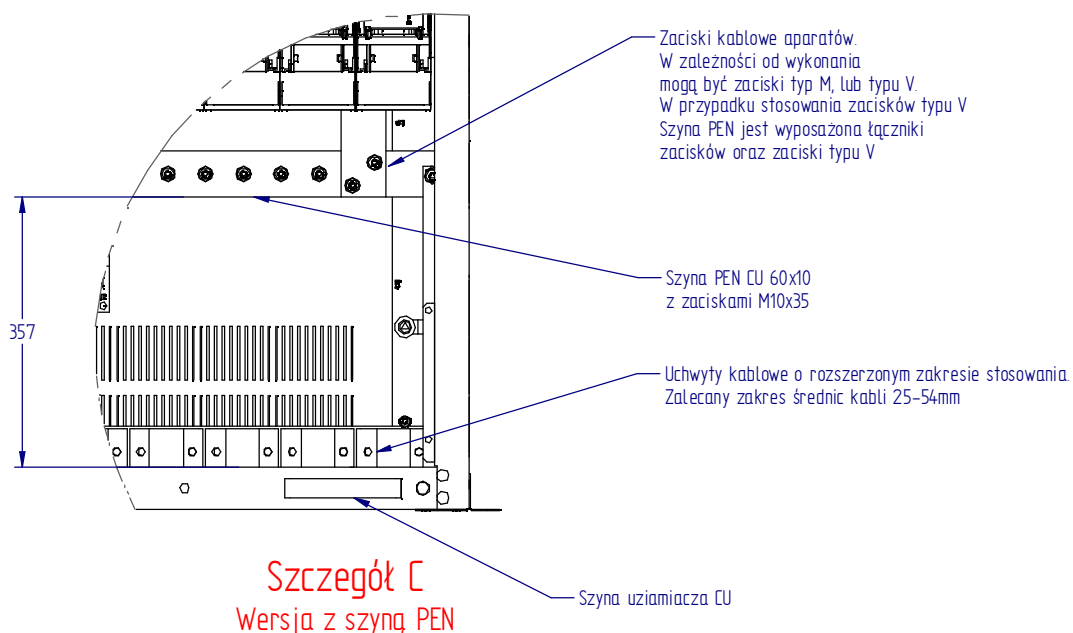


Szczegół A

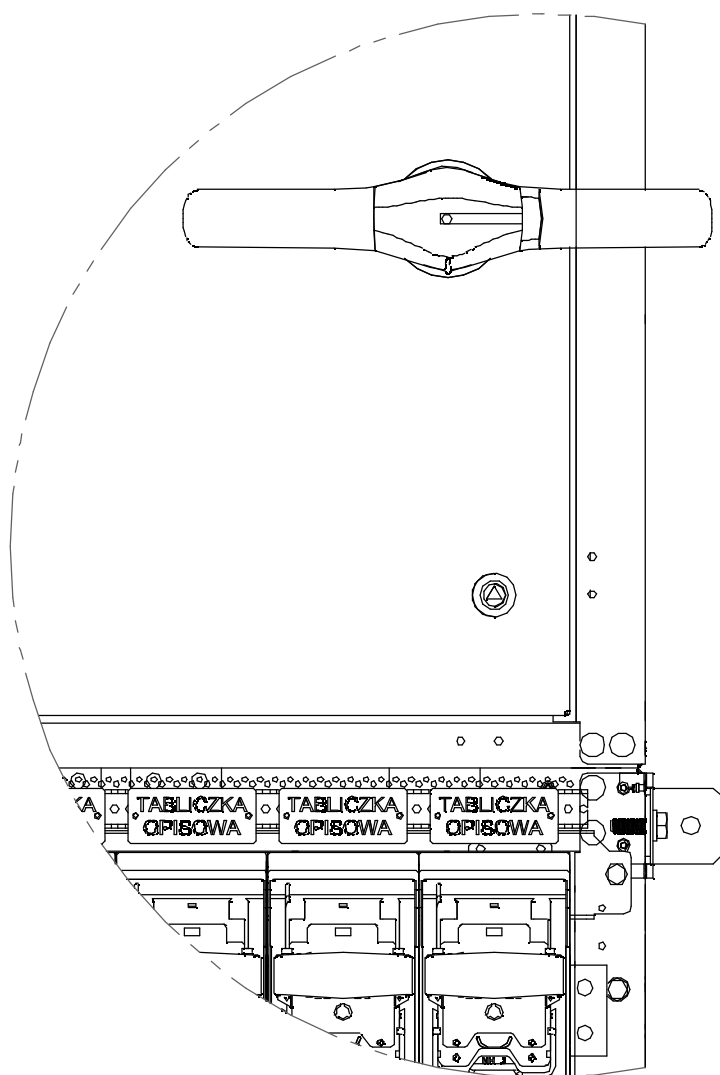


Przekrój B-B

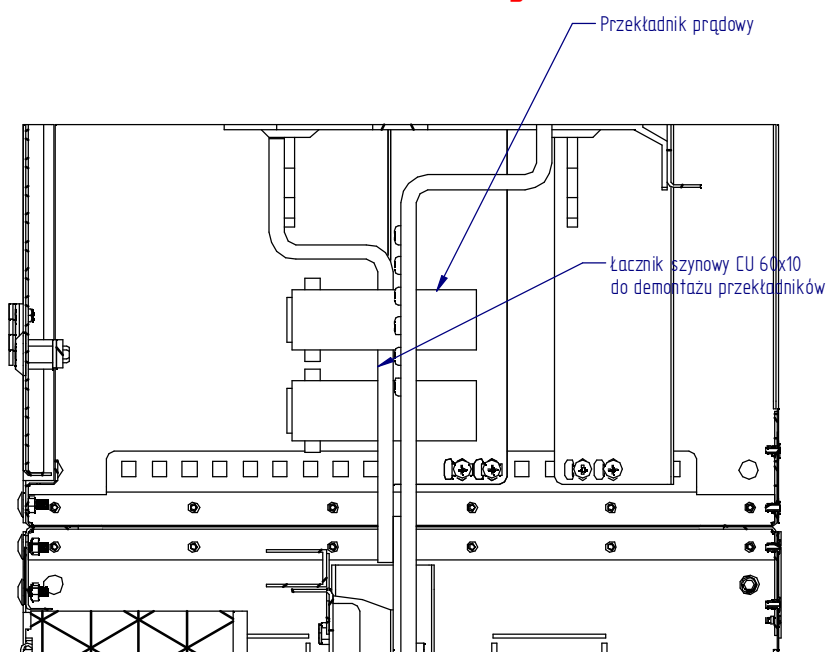
Zaciski odpływowe



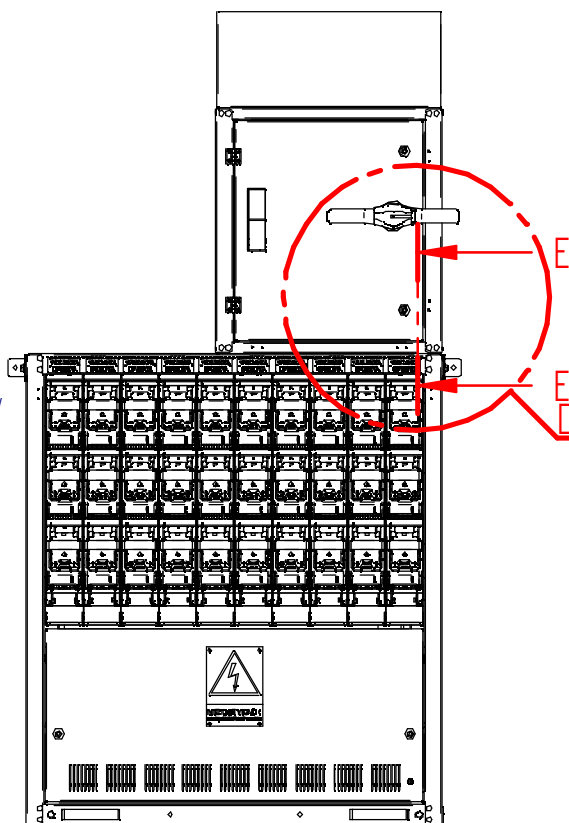
Przedział przekładników prądowych i zacisków kulowych



Szczegół D

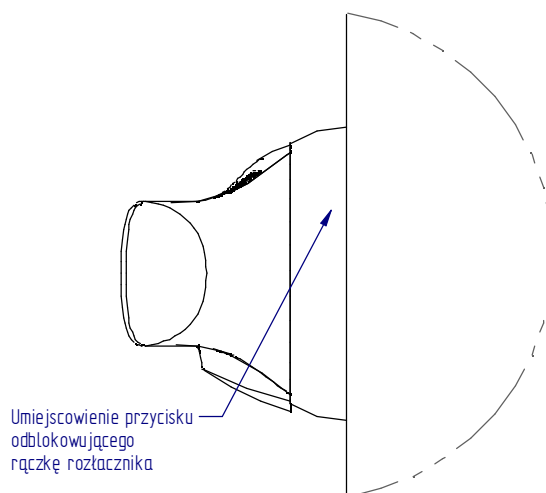


Przekrój E-E

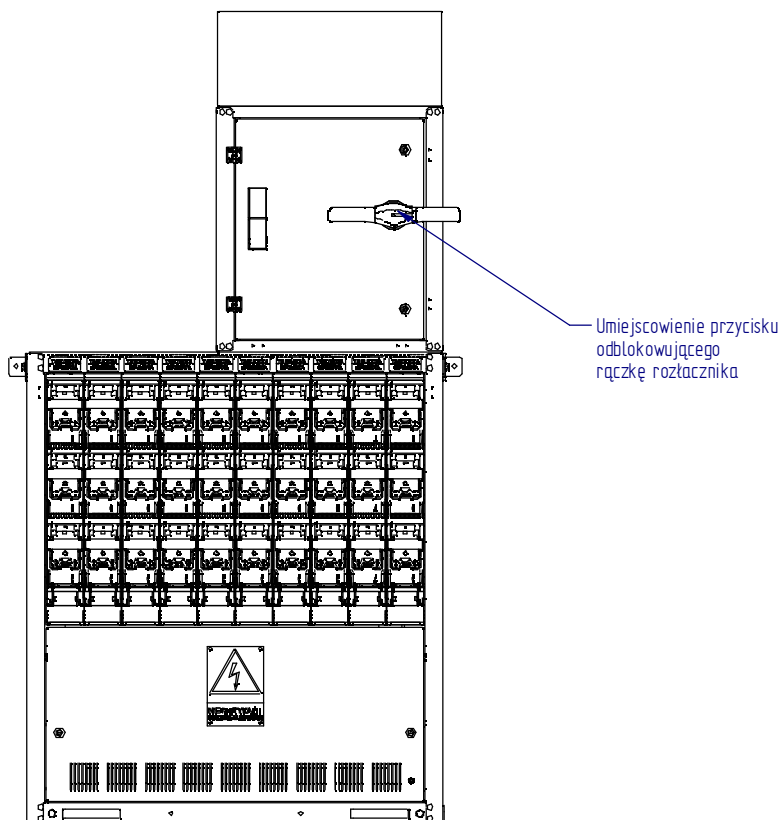
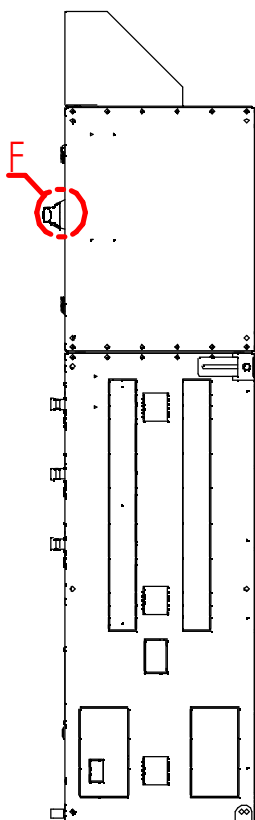


Blokada rączki rozłącznika

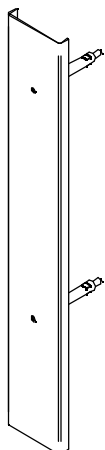
Rączka rozłącznika jest wyposażona w blokadę uniemożliwiającą otwarcie drzwi gdy rozłącznik jest w pozycji załączonej. Aby umożliwić wykwalifikowanemu personelowi możliwość otwarcia drzwi podczas pracy rozdzielnicy producent rączki wyposażył ją w dodatkowy mechanizm umożliwiający odblokowanie blokady. Blokadę można odblokować cienkim wkrętakiem lub prętym o średnicy nie przeracającej 4mm. Umieszczenie blokady przedstawiają poniższe rysunki. Aby odblokować rączkę należy wcisnąć przycisk i otworzyć drzwiczki przedziału rozłącznika głównego.



Szczegół F



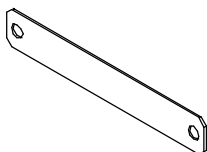
Akcesoria dodatkowe



73-90002
0,295 kg
STS-0100
Osłona aparatu rezerwowego



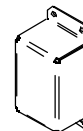
73-90101
0,125 kg
STS-UT
Uchwyt transportowy
(4-szt w komplecie z rozdzielnicą)



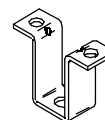
73-90110
0,139 kg
STS-ZPUZ
Zaślepka zewnętrznej szyny uziemiacza



73-90120
0,153 kg
STS-UMD
Uchwyt montażowy zewnętrzny



73-90201
0,088 kg
STS-OBKS
Osłona wyprowadzenia kabli sterowniczych
na poziomie osłony zacisków aparatu

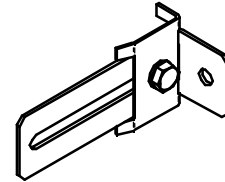
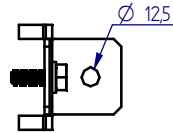
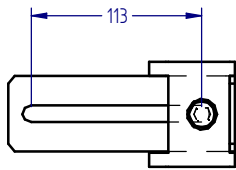


73-98010
0,112 kg
STS-AP54-NH00
Adapter do montażu dwóch rozłączników NH00
W miejsce rozłącznika NH1-3

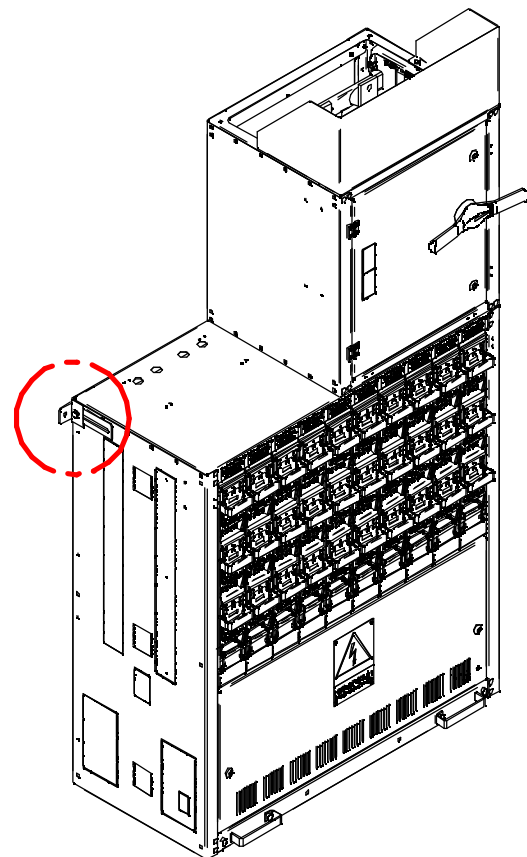
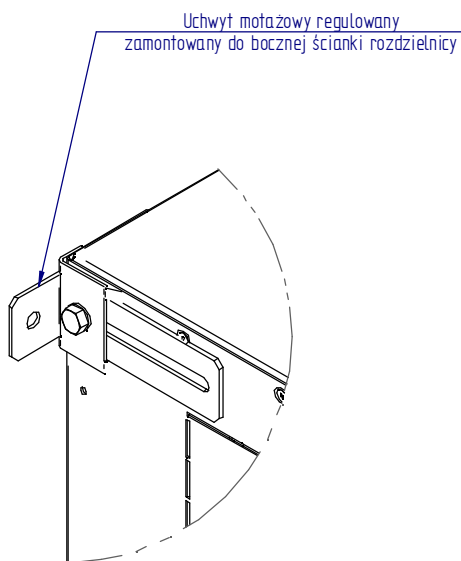


73-89001
1,181 kg
STS-PUZ1-100
Zewnętrzna szyna uziemiaczy

Uchwyt montażowy boczny



nr ref: 73-90140_A
Masa: 0,279 kg

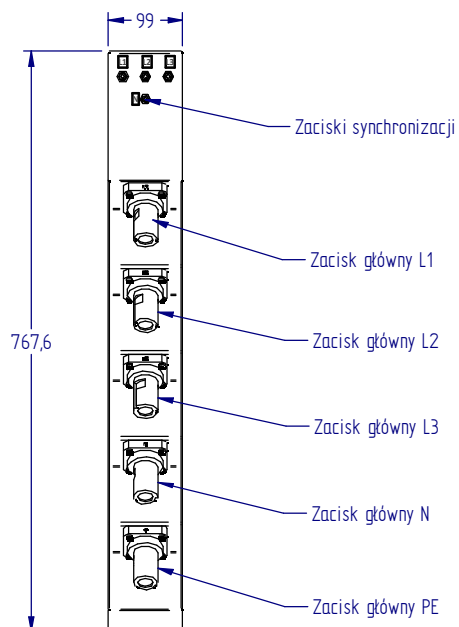


Wyposażenie dodatkowe opcjonalne

Zestaw zacisków szybkozłącznych do podłączenia i synchronizacji agregatu

Parametry elektryczne

Napięcie znamionowe	Un	1000V
Napięcie impulsowe	Uimp	8kV
Prąd znamionowy zacisków głównych	In	660A
Prąd znamionowy zacisków synchronizacji	In	16A
Stopień zanieczyszczenia		3
Materiał zacisku głównego		miedź srebrzona
Przekrój żyły	mm	240
Stopień ochrony	IP	20
Temperatura pracy		-20°C do +125°C



Zestaw zacisków jest dedykowany do rozdzielnic STS. Miejsce montażu to ostatnie prawe pole rozdzielnic. Jeżeli istnieje potrzeba montażu zestawu w lewym skrajnym polu rozdzielnic należy to precyzować podczas zamawiania zestawu. Zestaw można zasilić z różnych miejsc rozdzielnic:

- Aparatu poprzedzającego zestaw (jako zabezpieczenie)
- Szyn dystrybucyjnych odpiływowych
- Dolnych zacisków rozłącznika głównego (przed przekładnikami)

Zaciski główne zestawu zostały wyposażone w blokady uniemożliwiające wpięcie przewodów w nieprawidłowy sposób.

Wtyczka do zacisków szybkozłącznych do podłączenia agregatu

