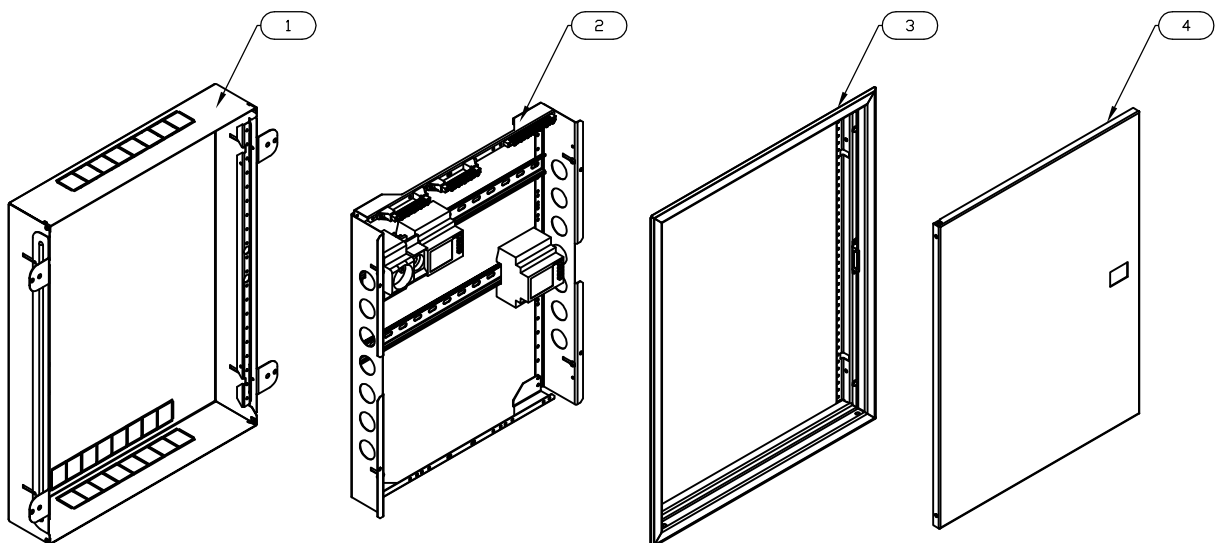


Tabela wykonanych rozdzielnic podtynkowych

Wielkość obudowy	Wymiar zewnętrzny		Wymiar montażowy		
	A	B	C	D	G
1x12	316	290	281	264	86
2x12		440		414	
3x12		590		564	
4x12		740		714	
1x15	370	290	335	264	86
2x15		440		414	
3x15		590		564	
4x15		740		714	
1x18	424	290	389	264	86
2x18		440		414	
3x18		590		564	
4x18		740		714	
1x20	460	290	425	264	86
2x20		440		414	
3x20		590		564	
4x20		740		714	
1x22	496	290	461	264	86
2x22		440		414	
3x22		590		564	
4x22		740		714	
1x24	532	290	497	264	86
2x24		440		414	
3x24		590		564	
4x24		740		714	

Legenda

- 1 Puszka montażowa
- 2 Wkład montażowy
- 3 Ramka wykończeniowa
- 4 Drzwi rozdzielnic



Uwagi

Aparaty elektryczne uwidocznione na steżaku montażowym nie wchodzi w skład steżaka.