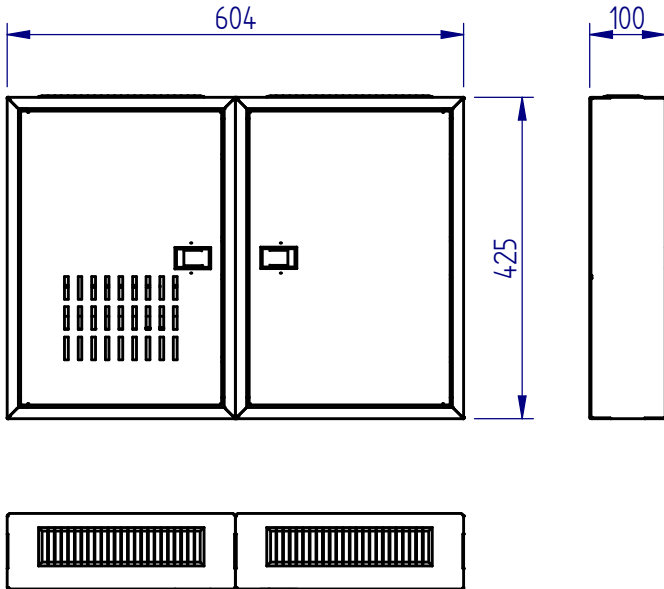
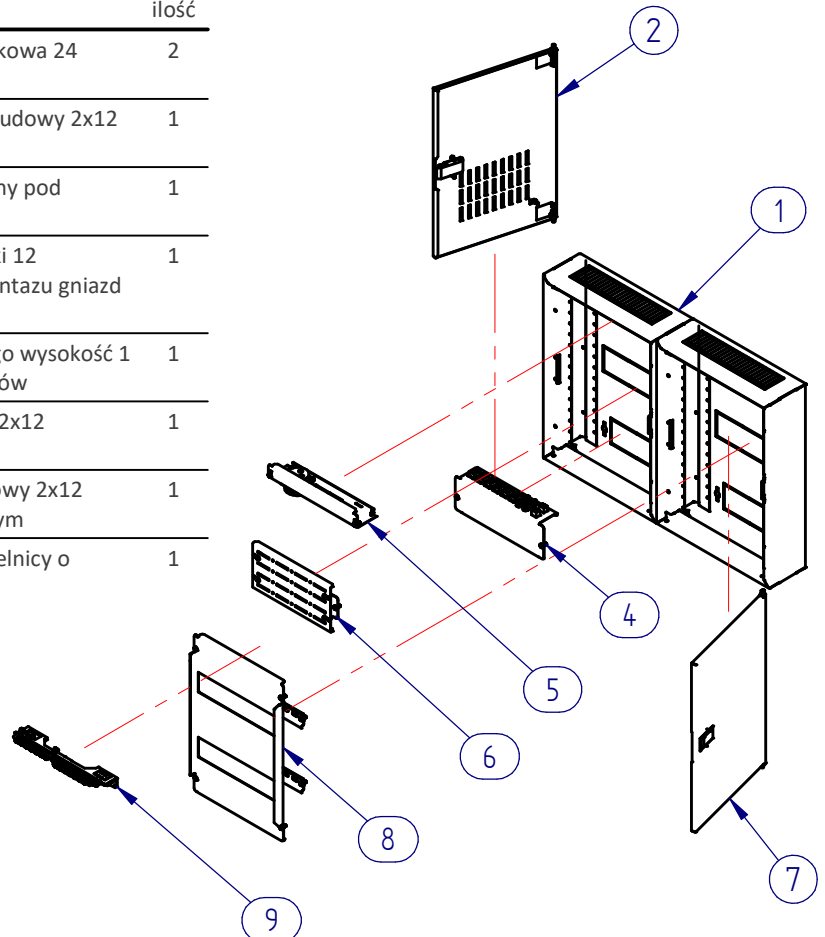
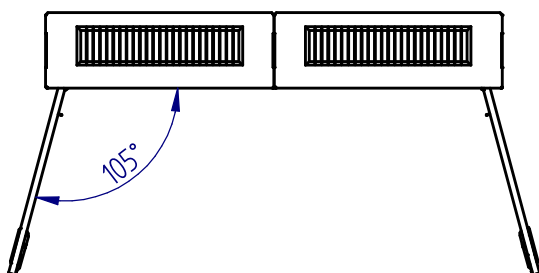


## Rozdzielnica modułowo teletechniczna MTn2x12+2x12-2E2T-DXO 2x12 modułów + przedział teleinformatyczny, wersja natynkowa

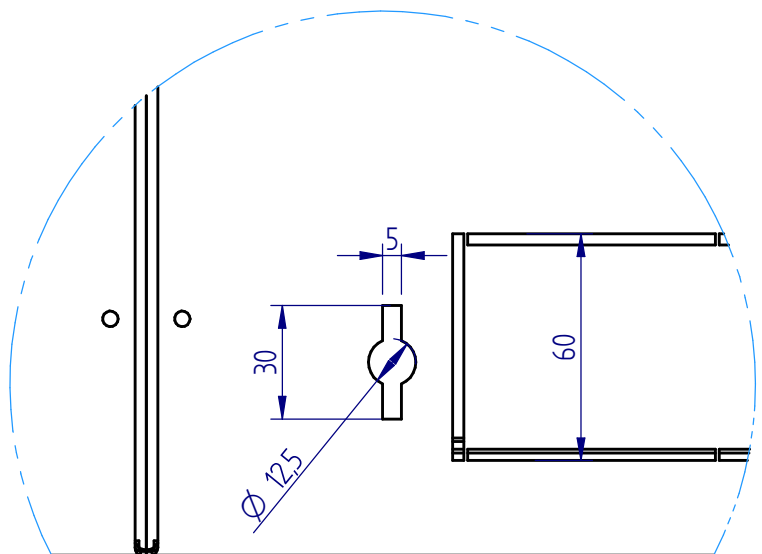
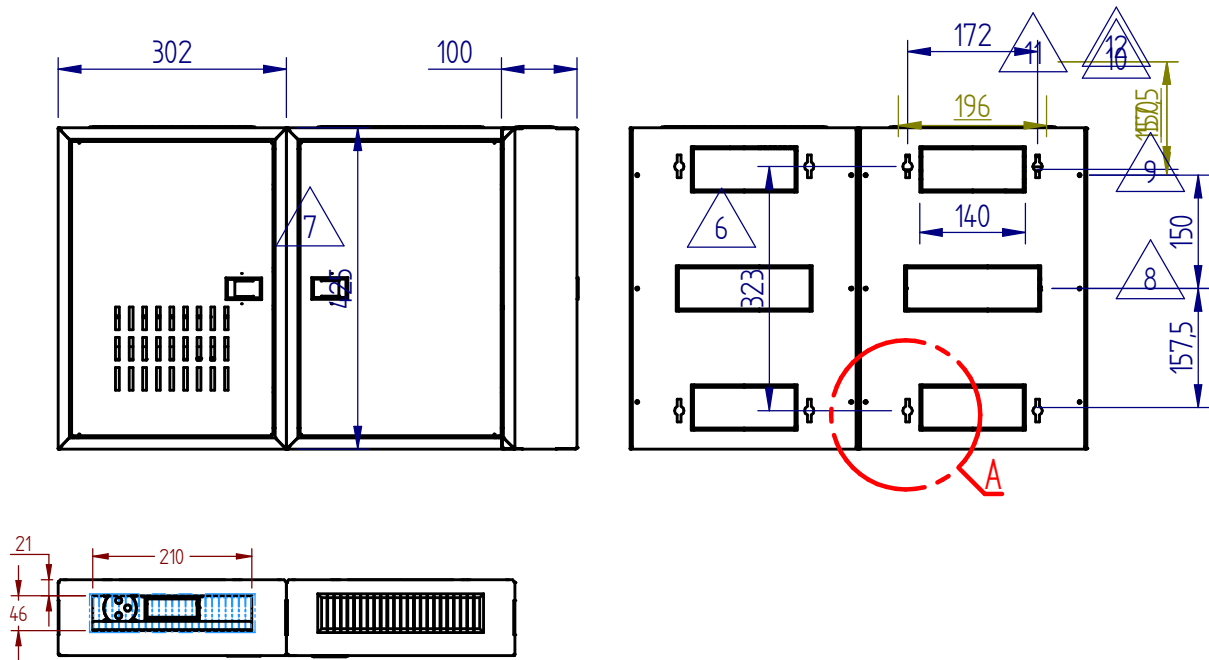


Lista składników

Lp	Nr. referencyjny	Nazwa	ilość
1	12-35210	Obudowa modułowa natynkowa 24 moduły	2
2	12-26213	Drzwi teleinformatyczne obudowy 2x12 modułów	1
4	12-97011_A	Panel krosowy teletechniczny pod gniazda RJ, F, SC-APC	1
5	12-99011_D	Przegroda pozioma do szafki 12 modułów z możliwością montażu gniazd 230V	1
6	12-98110_A	Zestaw panela montażowego wysokość 1 moduł, szerokość 12 modułów	1
7	12-26210_B	Drzwi kompletne obudowy 2x12 modułów	1
8	12-91214_A	Zestaw montażowy całościowy 2x12 modułów z wycięciem pełnym	1
9	12-71010	Zestaw szyn N/PE do rozdzielnicy o szerokości 12 modułów	1



**Rozdzielnica modułowo teletechniczna MTn4x12-2E2T-DLO**
  
**2x12 modułów + przedział teleinformatyczny, wersja natynkowa**
  
**Wymiary montażowe**



**Szczegół A**
  
 Skala 1 : 2