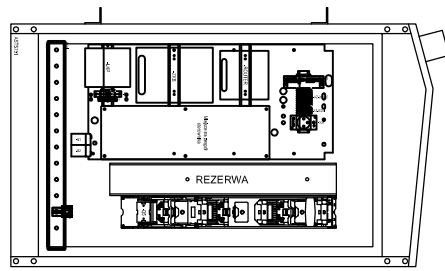
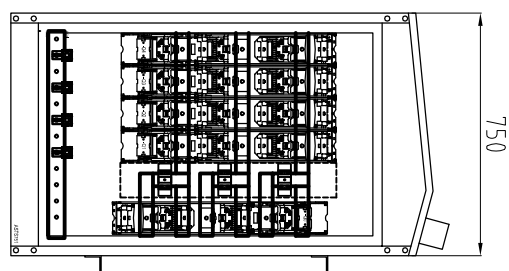


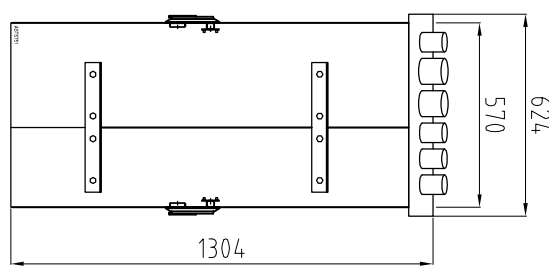
Widok elewacji



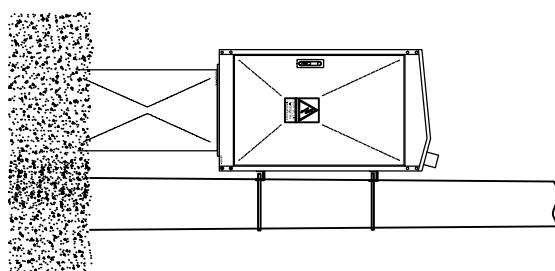
Widok od strony pomiarowej/odpiływów



Widok od strony zasilania



Widok boczny montażowy



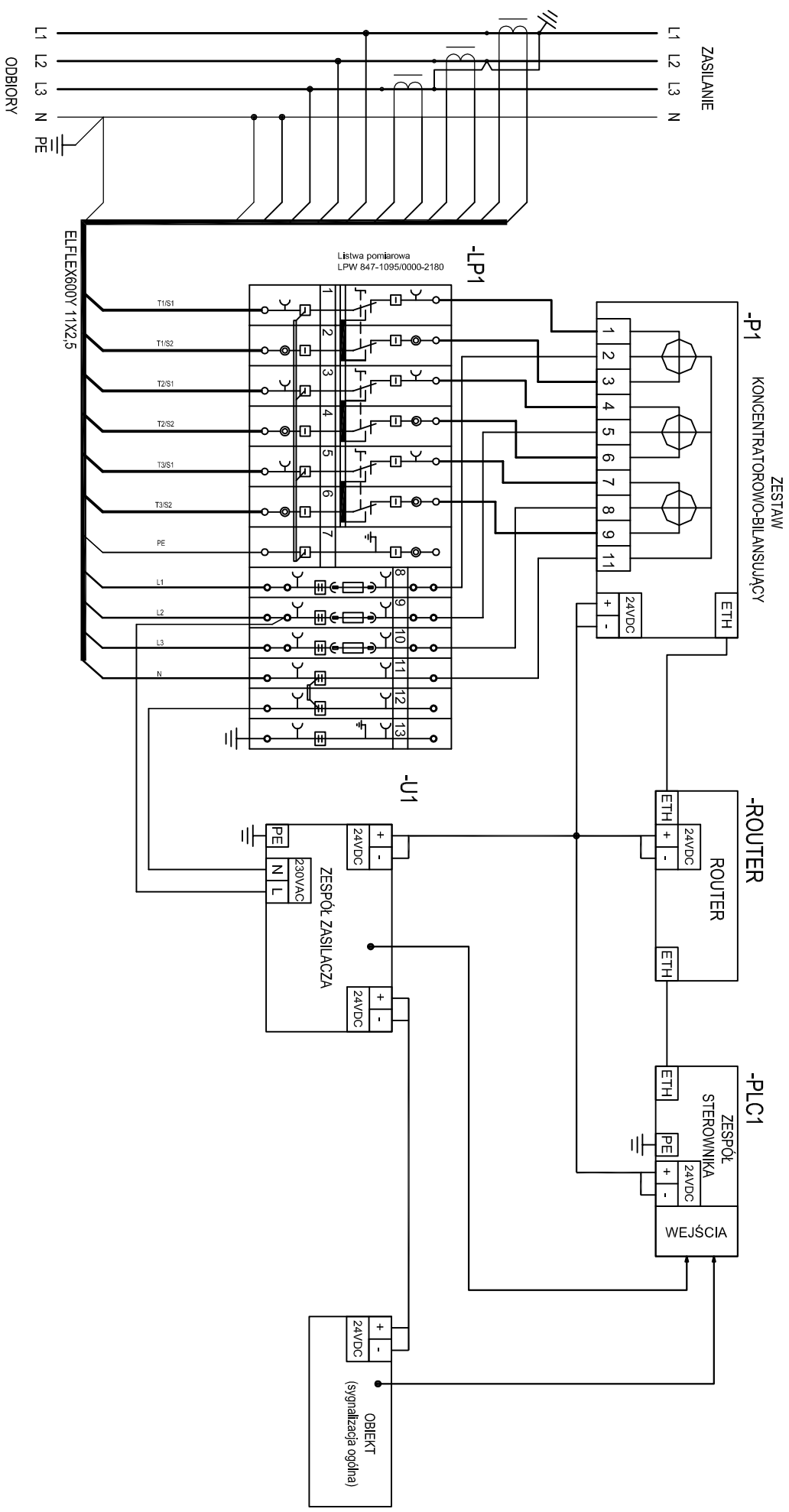
Widok rozdzielnic zamontowanej do słupa i wyposażonej w kanał kablowy

LAMEL
ROZDZIELNICE

Lamel Rozdzielnice
Peppowo ul. Gdarska 3; 83-330 Żukowo
tel. 058-685-40-52 fax. 058-685-40-52
www.lamel.com.pl

Oprac.:	----	DATA OPRAĆ:	04.05.2020
Sprawdz.:	--	DATA WYD.	04.05.2020
Nr projektu:	--		

Tytuł	Rozdzielnicza stacja wewnętrzna	Skala:	1:16
	AST751-06-NH-xxx-5-NH-AM/SG-1N	Nr. Arkusza	1 z 6



LAMEL ROZDZIELNICE Sp. z o.o.
 www.lamel.com.pl
 Pępowo ul. Gdańska 3
 83-330 Żukowo

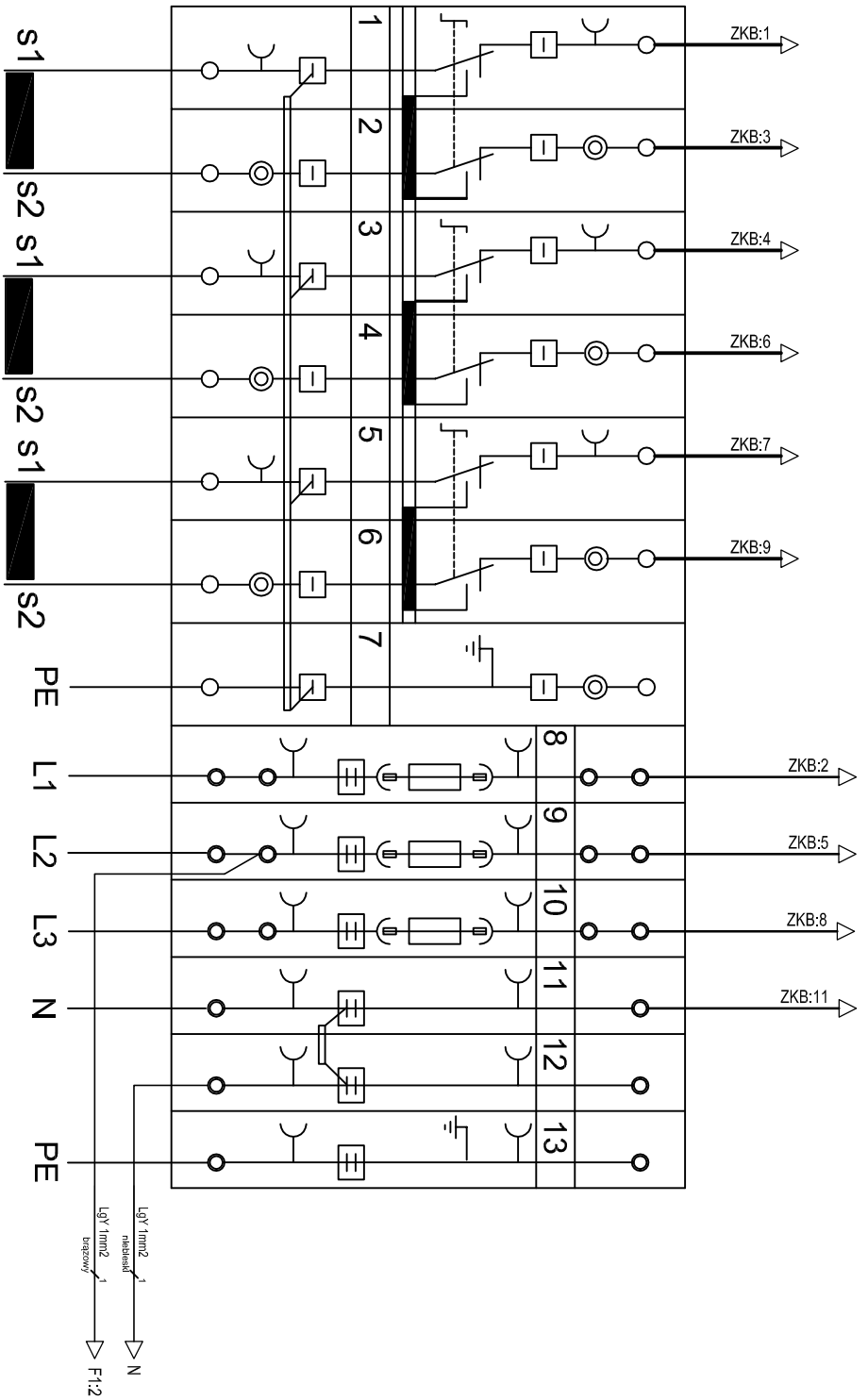
tel. 58 685-40-50

Oprac.: mgr inż. Jakub Baranowski	DATA OPRAC. 04.05.2020
Sprawdz.: Marek Socha	DATA WYD. 04.05.2020
Nr projektu ---	

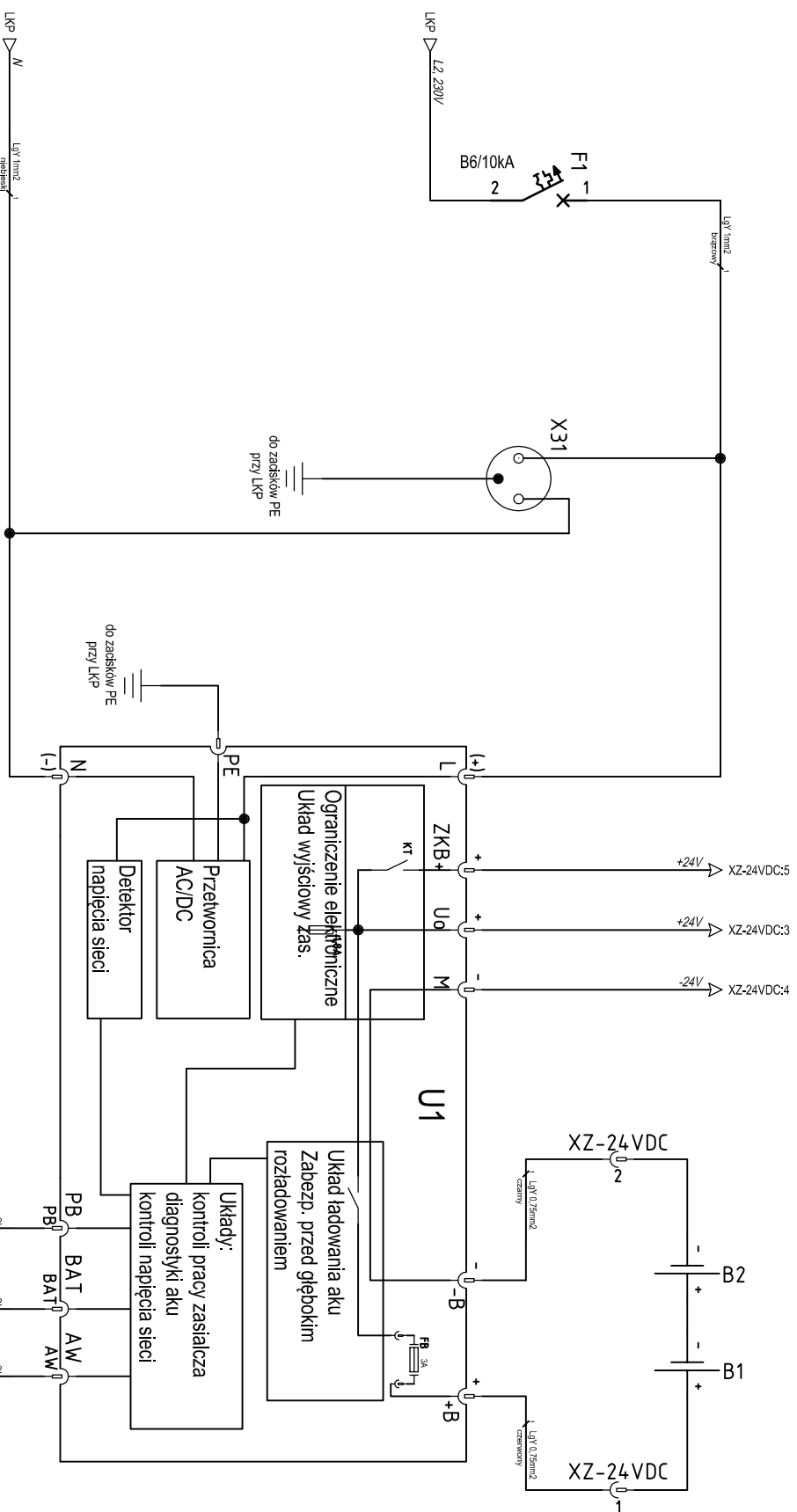
Tytuł	Rozdzielnica pomiarowa AMI/SG-1N
	Schemat ideowy
	ASTS751-06-NH-xxx-5-NH-AMISG-1N
Skala:	1:1
Nr. Arkusza	2

obwód prądowy L1	obwód prądowy L2	obwód prądowy L3	PE	obwody napięciowe	PE
------------------	------------------	------------------	----	-------------------	----

LPW 847-1095/0000-2180



LAMEL ROZDZIENICZE Sp. z o.o. www.lamel.com.pl Pępowo ul. Gdańska 3 83-330 Żukowo		Oprac.: mgr inż. Jakub Baranowski Sprawdz.: Marek Socha		DATA OPRAC: 04.05.2020 DATA WYD: 04.05.2020		Tytuł Rozdzielnica pomiarowa AM/ISG-1N Schemat listwy kontrolno-pomiarowej		Skala: 1:1 Nr. Akusza 3	
tel. 58 685-40-50		Nr projektu ---		ASTS751-06-NH-xxx-5-NH-AMISG-1N		ASTS751-06-NH-xxx-5-NH-AMISG-1N			



- F1 - zabezpieczenie główne 230V/AC
- X31 - gniazdo 230V/AC
- FA - zabezpieczenie aparatury 24V/DC
- FB - zabezpieczenie obwodu baterii
- KT - przekaźnik czasowy zabudowany w zasilaczu do odłączenia ZKB po 15 min
- PB - brak 230V/AC / praca buforowa
- AW - awaria zasilacza
- BAT - rozładowanie baterii
- U1 - zasilacz Lamel ZB-1ND40
- B1, B2 - akumulatory

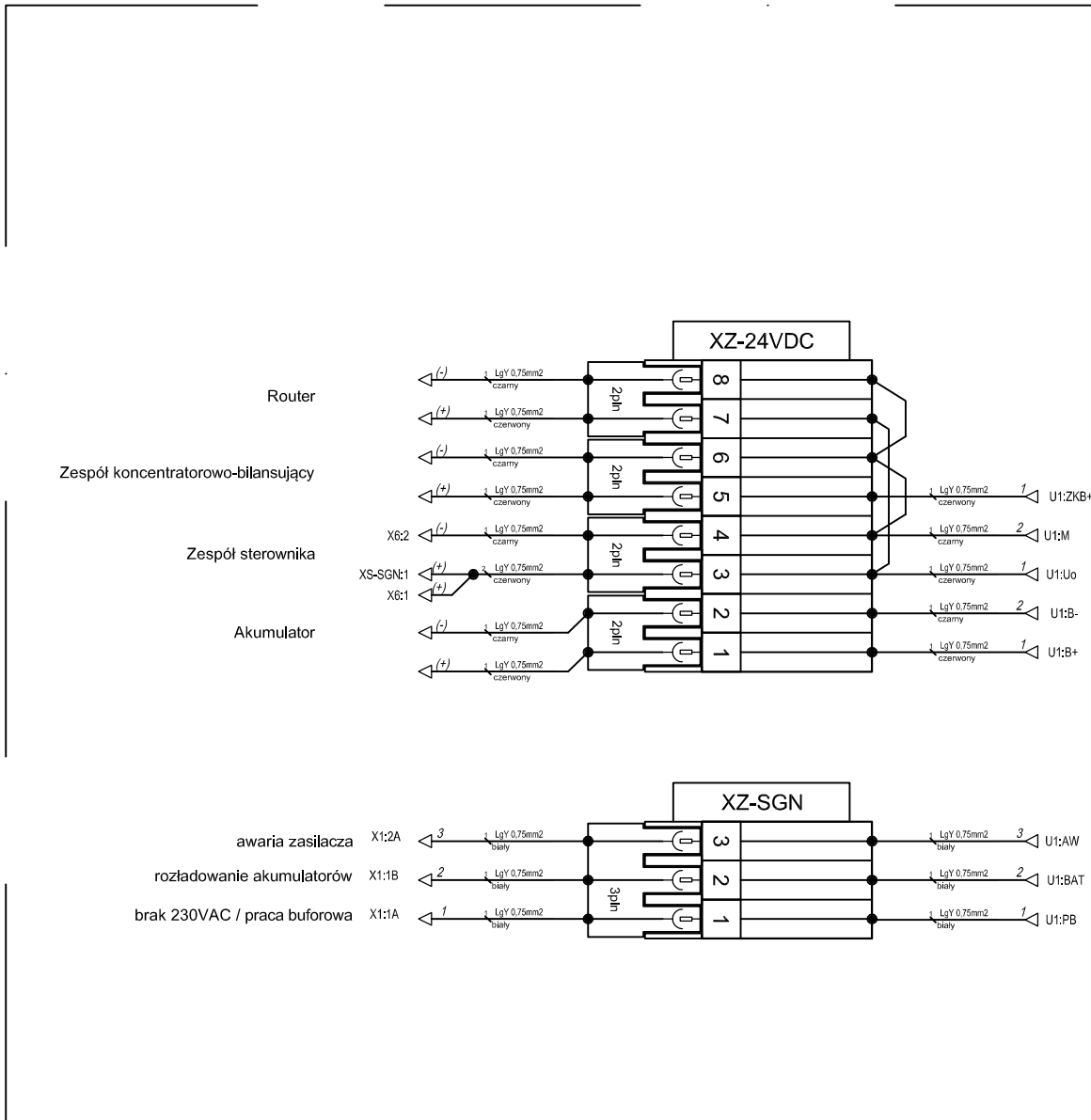
LAMEL ROZDZIENICE Sp. z o.o.
 www.lamel.com.pl
 Pępowo ul. Gdańska 3
 83-330 Żukowo

Oprac.: mgr inż. Jakub Baranowski
 Sprawdz.: Andrzej Keller
 Nr projektu ---

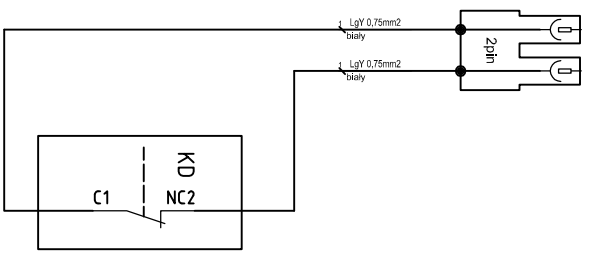
DATA OPRAĆ: 04.05.2020
 DATA WYD.: 04.05.2020
 Tytuł
 Szafka AM/ISG-1N
 Schemat zespołu zasilacza
 ASTS751-06-NH-xxx-5-NH-AMISG-1N

Skala: 1:1
 Nr. Akusza
 4

Lista zasilania 24VDC i sygnalizacji w zespole zasilacza



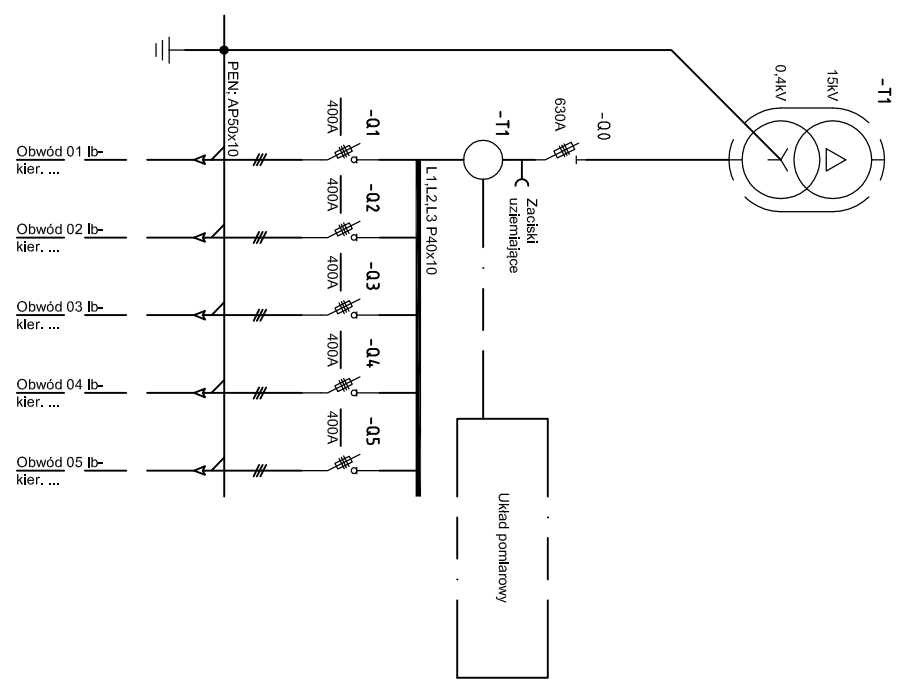
Wyłącznik krafcowy drzwi szafki



LAMEL ROZDZIELNICE Sp. zo.o.
 www.lamel.com.pl
 Pępowo ul. Gdańska 3
 83-330 Zikowo
 tel. 58 685-40-50

Oprac.: mgr inż. Jakub Baranowski
 Sprawdz.: Marek Sochta
 DATA OPRAC. 04.05.2020
 DATA WYD. 04.05.2020
 Nr projektu ---

Tytuł
 Rozdzielnica pomiarowa AM/ISG-1N
 Schematy listew przyłączeniowych oraz wyłącznika krafcowego
 ASTS751-06-NH-xxx-5-NH-AMISG-1N
 Skala: 1:1
 Nr. Akusza
 5





LAMEL

 Rozdzielnicze

 Pełnowo ul. Gąrska 3; 83-330 Żukowo

 tel. 058-686-40-62 fax. 058-686-40-62

 www.lamel.com.pl

Oprac.:	DATA OPRAC. 04.05.2020
Sprawdz.: --	DATA WYD. 04.05.2020
Nr projektu: --	

Tytuł

AST751-06-NH-xxx-6-NH-AM/SG-1N

Skala: 1:1
Nr. Arkusza 6 z 6