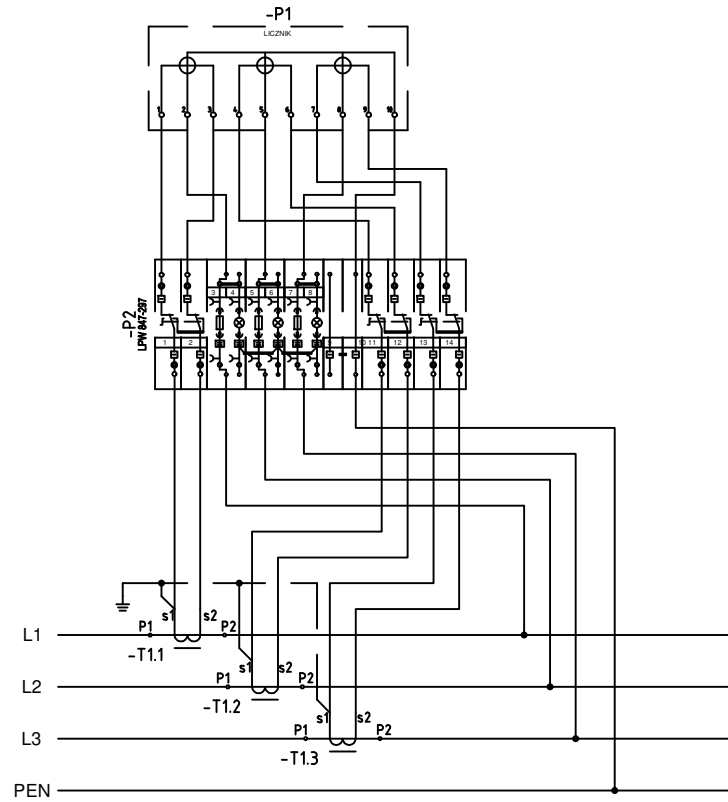


1 2 3 4 5 6 7 8 9 10


**LAMEL**  
 Rozdzielnice  
 Lamel Rozdzielnice  
 Pprowo ul. Gdarska 3; 83-330 Złotowo  
 tel: 058-885-40-52 fax: 058-885-40-52  
 www.lamel.com.pl

Oprac.: —	DATA OPRAC. 28.01.2022
Sprawdz.: —	DATA WPD. 31.01.2022
Nr projektu: —	

Tytuł	Rozdzielnica stacyjna węglzowa dystrybucyjna
	Schemat elektryczny
	ST3305-04-KW-GP12-SI-1000-AR52-P1-ZA
Skala: 1:1	Nr. Arkusza 2



Lamel Rozdzielnice  
 Pępowo ul. Gdańska 3; 83-330 Żukowo  
 tel. 058-685-40-52 fax. 058-685-40-52  
 www.lamel.com.pl

Oprac.: --  
 Sprawdz.: --  
 Nr projektu: --

DATA OPRAC. 28.01.2022

DATA WYD. 31.01.2022

Tytuł

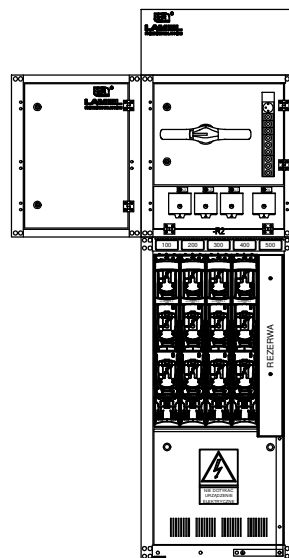
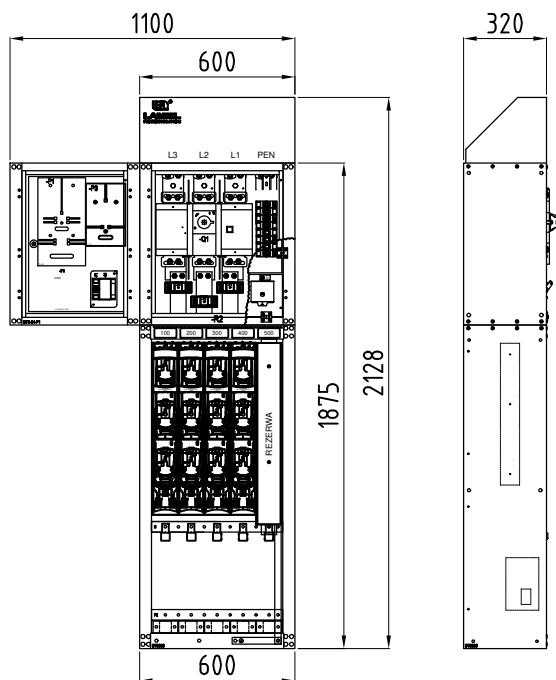
Rozdzielnica stacyjna wewnętrzna z sygnalizatorami przepalenia wkładek

Jednokreskowy schemat układu pomiarowego  
 STS305-04-KW-GP12-SI-1000-ARS2-P1-ZA

Skala: 1:1

Nr. Arkusza

z



Zestawienie danych z projektu				
Nazwa	Producent	Typ	Nr katalogowy	Ilość
Obudowa rozdzielnic stacyjnej 0,69kV, 5 pola 100mm	Lamel Rozdzielnice	STS305	73-20005	1 szt.
Oslona kompletna pod aparat listwowy grupy 1-3 z rozstawem szyn 185mm	LAMEL ROZDZIELNICE	Z-NH1-3-185	1370001	1 szt.
Oslona przednia przedzialu kablowego	Lamel Rozdzielnice	STS05-OP	73-20051	1 szt.
Panel z uchwytaami kablowymi do obudowy 5 polowej zakres 25-55mm	Lamel Rozdzielnice	STS-PUK05	73-92105	1 szt.
Pole pomiarowe z uchylnymi drzwiami z listwą 847297	Lamel Rozdzielnice	STS-04-P1-847297	73-42220	1 szt.
Pole zasilajace górne z rozłącznikiem 1250A SIRCO podejście góra	Lamel Rozdzielnice	STS351-WGP12-SI	73-40601	1 szt.
Przekładnik BPnN (s,k,r) 60x10 1000/5A kl.0,5s 5VA FSS GUM	BEZPOL	BPnN (s,k,r) 60x10 1000/5A kl.0,5s 5VA FSS GUM	1115-711-000-024/300/E	3 szt.
Rozłącznik bezp. 3p, rozstaw szyn 185mm, łączenie 3f, 400A, zaciski typu V	APATOR	smartARS 2-6-V-PRO	63-001341-001	4 szt.
Szuna uzimajaca zewnetrzna, wymagana dla szyny glownej PE+N	Lamel Rozdzielnice	STS-PUZ1	73-89000	1 szt.
Zacisk stalowy ZV 50-240mm zyta sektor pełna	LAMEL ROZDZIELNICE	HS50-240SW	1370002	5 szt.
Zespól szyny zasilajacej PEN/PE+N	Lamel Rozdzielnice	STS-PEN60	73-83201	1 szt.
Zestaw szyny PE+N 40x10 rozdzielnic STS05, wersja prawa	Lamel Rozdzielnice	STS05P-PE+N40	73-82005	1 szt.
Łącznik zacisku ZV 240 3mm	LAMEL ROZDZIELNICE	L-ZV-240-3	1370004	5 szt.



Lamel Rozdzielnice  
 Pępowo ul. Gdańska 3; 83-330 Żukowo  
 tel. 058-685-40-52 fax. 058-685-40-52  
 www.lamel.com.pl

Oprac.: — DATA OPRAC. 28.01.2022  
 Sprawdz.: — DATA WYD. 31.01.2022  
 Nr projektu: —

Tytuł **Rozdzielnica stacyjna wnętrzowa dystrybucyjna**  
 -  
 Widok rozdzielnic  
**STS305-04-KW-GP12-SI-1000-ARS2-P1-ZA**

Skala: 1:20  
 Nr. Arkusza  
 z



STS3- Obudowa stalowa o głębokości 320mm  
STS4- Obudowa stalowa o głębokości 400mm  
STS5- Obudowa stalowa o głębokości 500mm  
PSTS- Bez obudowy, montaż na panelu

Ilość pól do zabudowy 5-17

C - Rozdzielnica posadowiona na cokole

Ilość pól wyposażonych 5-17

Pole obniżone dla modułów przepalenia wkładek

Rodzaj sposobu zasilania

G- Przyłącze górne  
T- Przyłącze tylne

Umiejscowienie komory zasilającej

P- Nad prawą częścią komory odpływowej  
L- Nad lewą częścią komory odpływowej  
S- W środkowej części rozdzielnicy  
BD- Pole zasilające boczne z zasilaniem od dołu  
BT - Pole zasilające boczne z zasilaniem od tyłu

Prąd znamionowy aparatu zasilającego (rozdzielnicy)

06	630A
10	1000A
12	1250A
16	1600A
20	2000A
25	2500A

Rodzaj aparatu zasilającego

S5- Rozłącznik PRONUTEC typu S5  
RA- Rozłącznik APATOR typu RA  
SI- Rozłącznik SOCOMEC typu SIRCO  
H3- Wyłącznik kompaktowy HAGER typ H3  
NZ- Wyłącznik kompaktowy EATON typ NZM  
MS- Most szynowy  
TS - Rozłącznik/wyłącznik kompaktowy ANIRO  
RWS- Rozłącznik zasilający listwowy

Prąd przekładników prądowych

**STS310C-10-KW-TL12-S5-1000-NSL2-PA-ZA**

Rodzaj aparatów odpływowych

Układ pomiarowy

P1- Pomiar półpośredni  
PA- Pomiar bezpośredni  
PP- Pomiar pośredni  
KM- Komora pod wyposażenie modułowe

Dodatkowe informacje

ZA- Zaciski agregatowe  
M- Miernik parametrów sieci  
ZASG- Zaciski agregatowe+aparaty z kontrolą przepalenia wkładek

Oznaczenie podstawowe (część zasilająca)

Oznaczenie dodatkowe rozszerzone