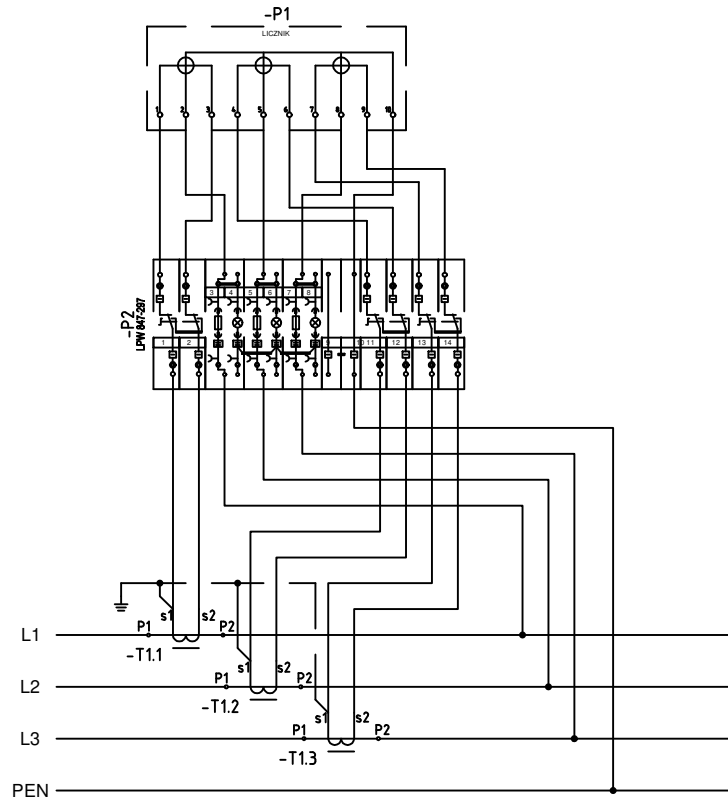


**LAMEL**  
ROZDZIELNICE

Lamel Rozdzielnice  
Pprowo ul. Gdarska 3; 83-330 Żukowo  
tel. 058-685-40-52; fax. 058-685-40-52  
www.lamel.com.pl

Opracz: -	DATA OPRAC. 28.01.2022
Sprawdz: -	DATA WPD. 31.01.2022
Nr projektu: -	

Tytuł	Rozdzielnica stacyjna wejściowa z sygnalizatorami przegalenia wktadek
	Schemat elektryczny
	ST310-08-KV-GP12-SL-1000-ARS2-P1-ZASG
Skala:	1:1
Nr. Arkusza	Z



Lamel Rozdzielnice  
 Pępowo ul. Gdańska 3; 83-330 Żukowo  
 tel. 058-685-40-52 fax. 058-685-40-52  
 www.lamel.com.pl

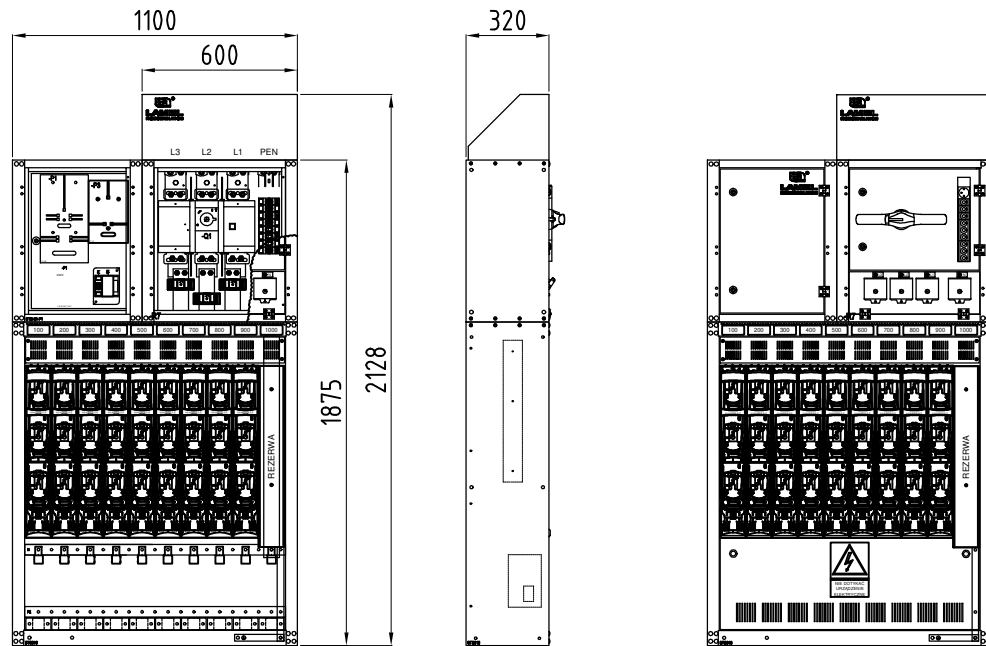
Oprac.: --  
 Sprawdz.: --  
 Nr projektu: --

DATA OPRAC. 28.01.2022  
 DATA WYD. 31.01.2022

Tytuł  
 Rozdzielnica stacyjna wewnętrzna z sygnalizatorami przepalenia wkładek  
 -  
 Jednokreskowy schemat układu pomiarowego  
 STS310-09-KW-GP12-SI-1000-ARS2-P1-ZASG

Skala: 1:1  
 Nr. Arkusza  
 z

1 2 3 4 5 6 7 8 9 10



Zestawienie danych z projektu				
Nazwa	Producent	Typ	Nr katalogowy	Ilość
Obudowa rozdzielnic stacyjnej 0,69kV, 10 pola 100mm	Lamel Rozdzielnic	STS310	73-20010	1 szt.
Oslona gorna 100mm nad aparaty, przystosowana do rozlaczniokow ARS	Lamel Rozdzielnic	STS10-OGA-A	73-91330	1 szt.
Oslona kompletna pod aparat listwowy grupy 1-3 z rozstawem szyn 185mm	LAMEL ROZDZIELNICE	Z-NH1-3-185	1370001	1 szt.
Oslona przednia przedzialu kablowego, aparaty obnizone 100mm	Lamel Rozdzielnic	STS10-OPK100	73-20103	1 szt.
Panel z uchwytlami kablowymi do obudowy 10 polowej zakres 25-55mm	Lamel Rozdzielnic	STS-PUK10	73-92110	1 szt.
Pole pomiarowe z uchylnymi drzwiami z listwa 847297	Lamel Rozdzielnic	STS-04-P1-847297	73-42220	1 szt.
Pole zasilajace gorne z rozlaczniakiem 1250A SIRCO podejscie gora	Lamel Rozdzielnic	STS351-WGP12-SI	73-40601	1 szt.
Przekladnik BPnN (s,k,r) 60x10 1000/5A kl.0,5s 5VA FSS GUM	BEZPOL	BPnN (s,k,r) 60x10 1000/5A kl.0,5s 5VA FSS GUM	1115-711-000-024/300/E	3 szt.
Rozlaczniak bezp. 3p. rozstaw szyn 185mm, laczenie 3f, 400A, zaciski typu V	APATOR	smartARS 2-6-V-X-PRO	63-001341-601	9 szt.
Szuna uziemiacza zewnetrzna, wymagana dla szyny glownej PE+N	Lamel Rozdzielnic	STS-PUZ1-100	73-89001	1 szt.
Zacisk stalowy ZV 50-240mm zyta sektor pelna	LAMEL ROZDZIELNICE	HS50-240SW	1370002	10 szt.
Zespól szyny zasilajacej PEN/PE+N, dla pola obnizzonego 100mm	Lamel Rozdzielnic	STS-PEN60-100	73-83202	1 szt.
Zestaw szyny PE+N 40x10 obnizona rozdzielnic STS10, wersja prawa	Lamel Rozdzielnic	STS10P-PE+N40	73-82010	1 szt.
Laczniak zacisku ZV 240 3mm	LAMEL ROZDZIELNICE	L-ZV-240-3	1370004	10 szt.



Lamel Rozdzielnic  
 Pępowo ul. Gdańska 3; 83-330 Żukowo  
 tel. 058-685-40-52 fax. 058-685-40-52  
 www.lamel.com.pl

Oprac.: — DATA OPRAC. 28.01.2022  
 Sprawdz.: — DATA WYD. 31.01.2022  
 Nr projektu: —

Typ: **Rozdzielnic stacyjna wnetrzowa z sygnalizatorami przepalenia wkładek**  
 Widok rozdzielnic  
**STS310-09-KW-GP12-SI-1000-ARS2-P1-ZASG**

Skala: 1:20  
 Nr. Arkusza  
 z



Lamel Rozdzielnice Sp. z o.o.  
Pępowo ul. Gdańska 3  
83-330 Żukowo  
tel. 058-685-40-52  
fax. 058-685-40-52  
www.lamel.com.pl

## Typoszereg oznaczeń Rozdzielnice STS, PSTS

Oznaczenie podstawowe (część zasilająca)

STS3- Obudowa stalowa o głębokości 320mm  
STS4- Obudowa stalowa o głębokości 400mm  
STS5- Obudowa stalowa o głębokości 500mm  
PSTS- Bez obudowy, montaż na panelu

Ilość pól do zabudowy 5-17

C - Rozdzielnica posadowiona na cokole

Ilość pól wyposażonych 5-17

Pole obniżone dla modułów przepalenia wkładek

Rodzaj sposobu zasilania

G- Przyłącze górne  
T- Przyłącze tylne

Umiejscowienie komory zasilającej

P- Nad prawą częścią komory odpływowej  
L- Nad lewą częścią komory odpływowej  
S- W środkowej części rozdzielnicy  
BD- Pole zasilające boczne z zasilaniem od dołu  
BT - Pole zasilające boczne z zasilaniem od tyłu

Prąd znamionowy aparatu zasilającego (rozdzielnicy)

06	630A
10	1000A
12	1250A
16	1600A
20	2000A
25	2500A

Rodzaj aparatu zasilającego

S5- Rozłącznik PRONUTEC typu S5  
RA- Rozłącznik APATOR typu RA  
SI- Rozłącznik SOCOMEC typu SIRCO  
H3- Wyłącznik kompaktowy HAGER typ H3  
NZ- Wyłącznik kompaktowy EATON typ NZM  
MS- Most szynowy  
TS - Rozłącznik/wyłącznik kompaktowy ANIRO  
RWS- Rozłącznik zasilający listwowy

Prąd przekładników prądowych

**STS310C-10-KW-TL12-S5-1000-NSL2-PA-ZA**

Rodzaj aparatów odpływowych

Układ pomiarowy

P1- Pomiar półpośredni  
PA- Pomiar bezpośredni  
PP- Pomiar pośredni  
KM- Komora pod wyposażenie modułowe

Dodatkowe informacje

ZA- Zaciski agregatowe  
M- Miernik parametrów sieci  
ZASG- Zaciski agregatowe+aparaty z kontrolą przepalenia wkładek

Oznaczenie dodatkowe rozszerzone