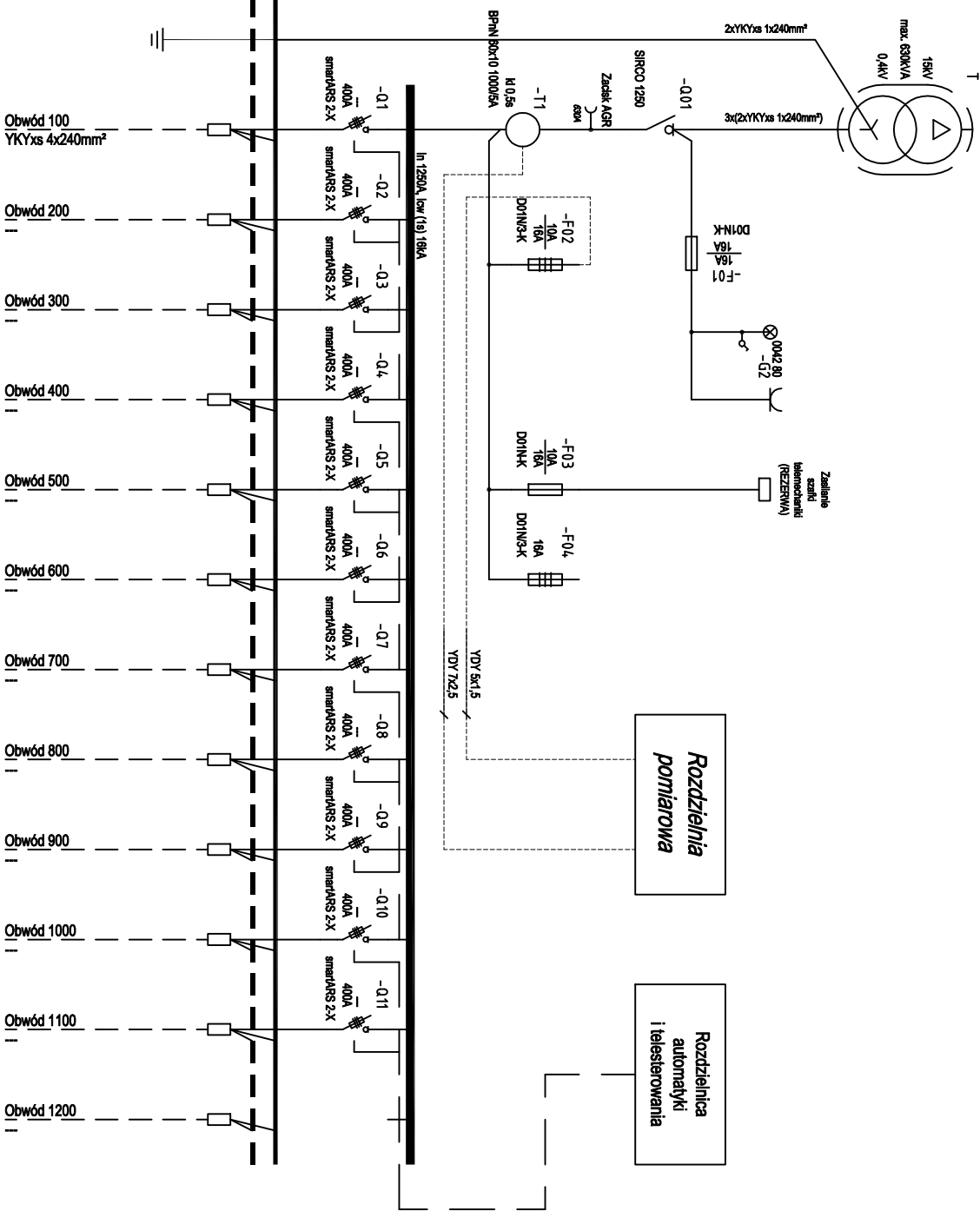
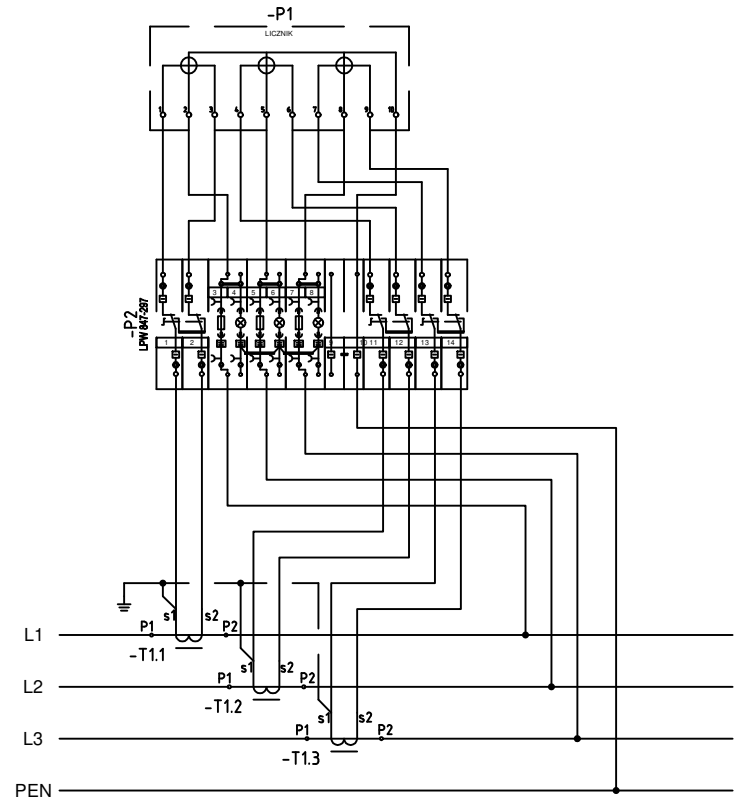


1 2 3 4 5 6 7 8 9 10



Oprac.:	-
Sprawdz.:	-
Nr projektu:	-

DATA OPRAC. 28.01.2022	DATA WPD. 31.01.2022
Tytuł	
Rozdzielnica stacyjna wnieprzowa z sygnalizatorami przegalenia wkładek	
Schemat elektryczny	
ST312-11-KW-GP12-SL-1000-ARS2-P1-ZASG	
Skala:	1:1
Nr. Arkusza	Z

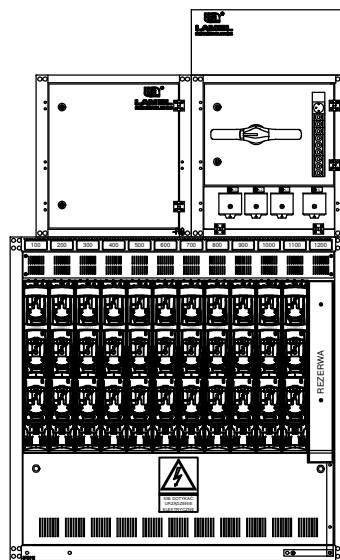
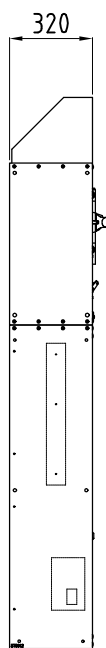
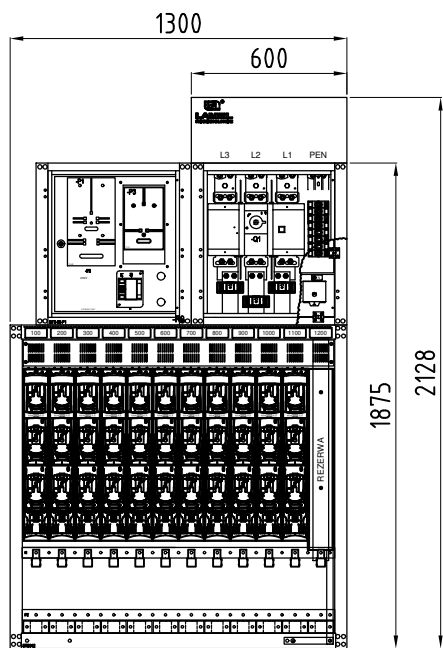


Lamel Rozdzielnice  
 Pępowo ul. Gdańska 3; 83-330 Żukowo  
 tel. 058-685-40-52 fax. 058-685-40-52  
 www.lamel.com.pl

Oprac.:	---	DATA OPRAC.	28.01.2022
Sprawdz.:	---	DATA WYD.	31.01.2022
Nr projektu:	---		

Tytuł	Rozdzielnica stacyjna wewnątrzowa z sygnalizatorami przepalenia wkładek
	-
	Jednokreskowy schemat układu pomiarowego
	STS312-11-KW-GP12-SI-1000-ARS2-P1-ZASG

Skala:	1:1
Nr. Arkusza	z



Zestawienie danych z projektu				
Nazwa	Producent	Typ	Nr katalogowy	Ilość
Obudowa rozdzielnic stacyjnej 0,69kV, 12 pola 100mm	Lamel Rozdzielnic	STS312	73-20012	1 szt.
Oslona gorna 100mm nad aparaty, przystosowana do rozlaczniokow ARS	Lamel Rozdzielnic	STS12-OGA-A	73-91332	1 szt.
Oslona kompletna pod aparat listwowy grupy 1-3 z rozstawem szyn 185mm	LAMEL ROZDZIELNICE	Z-NH1-3-185	1370001	1 szt.
Oslona przednia przedzialu kablowego, aparaty obnizzone 100mm	Lamel Rozdzielnic	STS12-OPK100	73-20123	1 szt.
Panel z uchwytlami kablowymi do obudowy 12 polowej zakres 25-55mm	Lamel Rozdzielnic	STS-PUK12	73-92112	1 szt.
Pole pomiarowe z uchylnymi drzwiami z listwa 847297	Lamel Rozdzielnic	STS-05-P1-847297	73-42210	1 szt.
Pole zasilajace gorne z rozlaczniakiem 1250A SIRCO podejscie gora	Lamel Rozdzielnic	STS351-WGP12-SI	73-40601	1 szt.
Przekladnik BPnN (s,k,r) 60x10 1000/5A kl.0,5s 5VA FSS GUM	BEZPOL	BPnN (s,k,r) 60x10 1000/5A kl.0,5s 5VA FSS GUM	1115-711-000-024/300/E	3 szt.
Rozlaczniak bezp. 3p. rozstaw szyn 185mm, laczenie 3f, 400A, zaciski typu V	APATOR	smartARS 2-6-V-X-PRO	63-001341-601	11 szt.
Szuna uziemiajaca zewnetrzna, wymagana dla szyny glownej PE-N	Lamel Rozdzielnic	STS-PUZ1-100	73-89001	1 szt.
Zacisk stalowy ZV 50-240mm zyta sektor pelna	LAMEL ROZDZIELNICE	HS50-240SW	1370002	12 szt.
Zespól szyny zasilajacej PEN/PE+N, dla pola obnizzonego 100mm	Lamel Rozdzielnic	STS-PEN60-100	73-83202	1 szt.
Zestaw szyny PE+N 40x10 obnizona rozdzielnic STS12, wersja prawa	Lamel Rozdzielnic	STS12P-PE+N40	73-82012	1 szt.
Laczniak zacisku ZV 240 3mm	LAMEL ROZDZIELNICE	L-ZV-240-3	1370004	12 szt.



Lamel Rozdzielnic  
 Pępowo ul. Gdańska 3; 83-330 Żukowo  
 tel. 058-685-40-52 fax. 058-685-40-52  
 www.lamel.com.pl

Oprac.: — DATA OPRAC. 28.01.2022  
 Sprawdz.: — DATA WYD. 31.01.2022  
 Nr projektu: —

Typ: **Rozdzielnic stacyjna wnetrzowa z sygnalizatorami przepalenia wkładek**  
 Widok rozdzielnic  
**STS312-11-KW-GP12-SI-1000-ARS2-P1-ZASG**

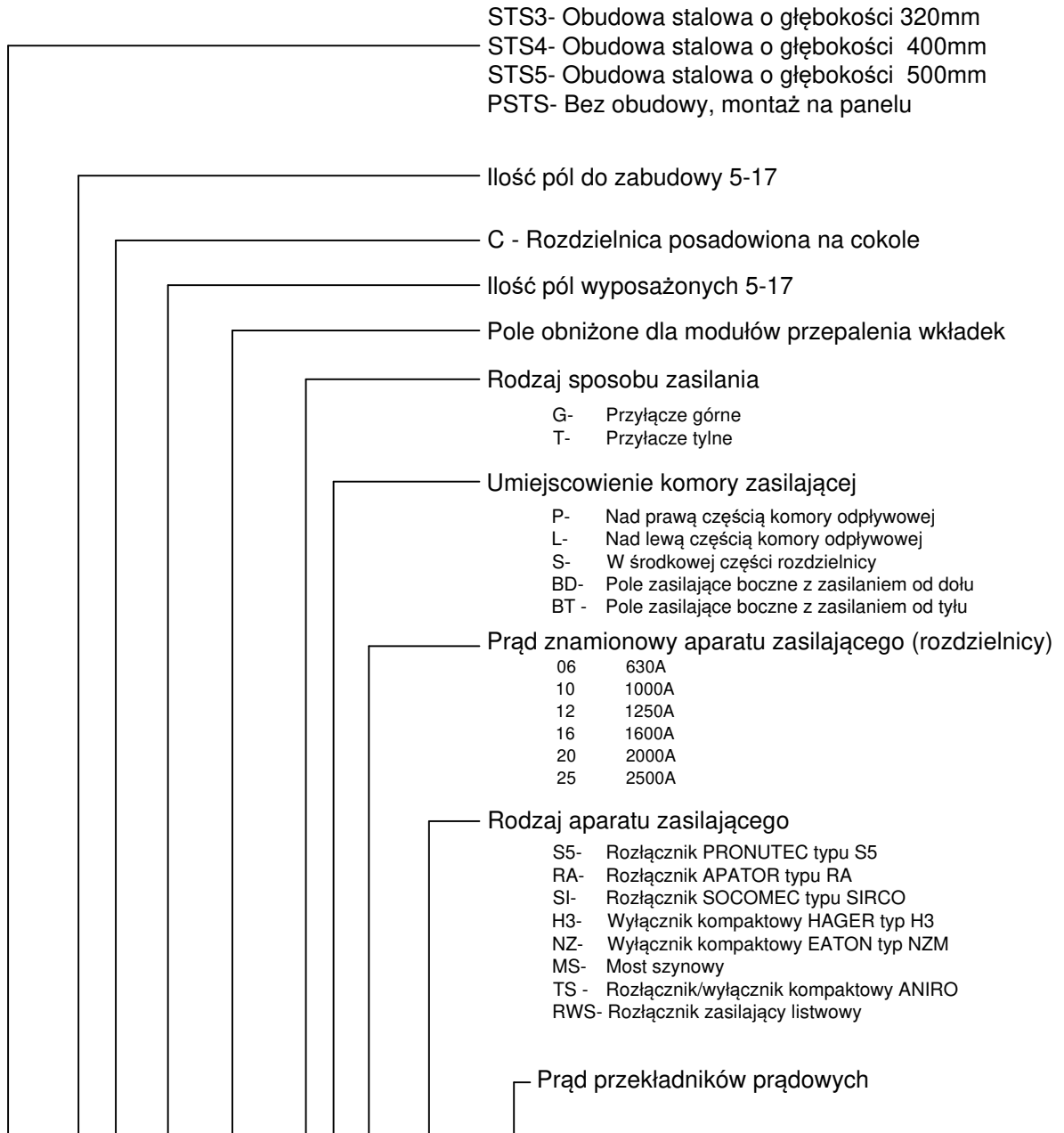
Skala: 1:20  
 Nr. Arkusza  
 z



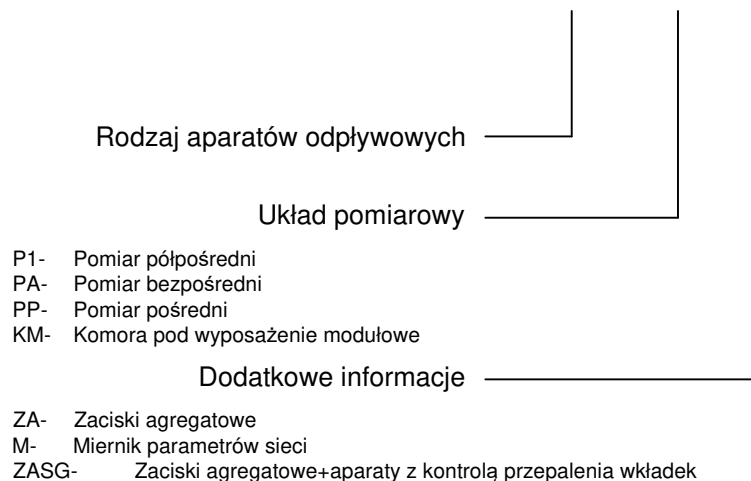
Lamel Rozdzielnice Sp. z o.o.  
Pępowo ul. Gdańska 3  
83-330 Żukowo  
tel. 058-685-40-52  
fax. 058-685-40-52  
www.lamel.com.pl

## Typoszereg oznaczeń Rozdzielnice STS, PSTS

Oznaczenie podstawowe (część zasilająca)



**STS310C-10-KW-TL12-S5-1000-NSL2-PA-ZA**



Oznaczenie dodatkowe rozszerzone