

LAMEL
ROZDZIELNICE

Lamel Rozdzielnice
Pprowo ul. Gdarska 3; 83-330 Żukowo
tel. 058-685-40-52 fax. 058-685-40-52
www.lamel.com.pl

| | |
|--------------|------------|
| Oprac.: | --- |
| Sprawdz.: | --- |
| Nr projektu: | --- |
| DATA OPRAĆ: | 28.01.2022 |
| DATA WPD: | 31.01.2022 |

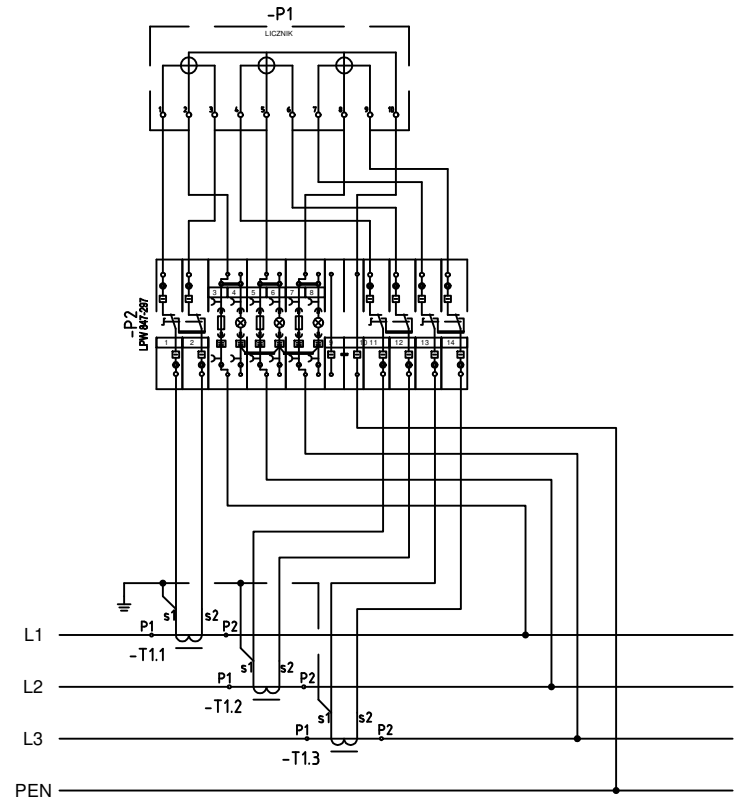
Tytuł: **Rozdzielnica stacyjna wjeżdżowa z sygnalizatorami przepalenia wkładek**

Schemat elektryczny

ST3314-13-KV-GP12-SI-1000-ARS2-P1-ZASG

Skala: 1:1

Nr. Arkusza: Z

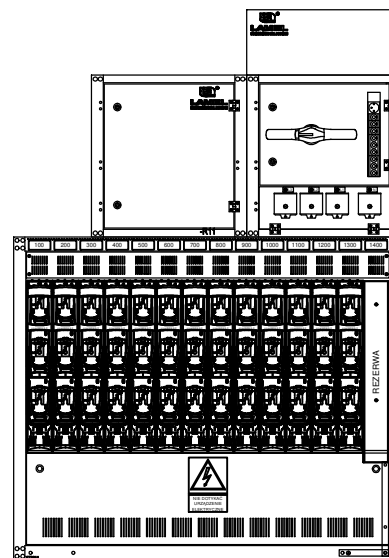
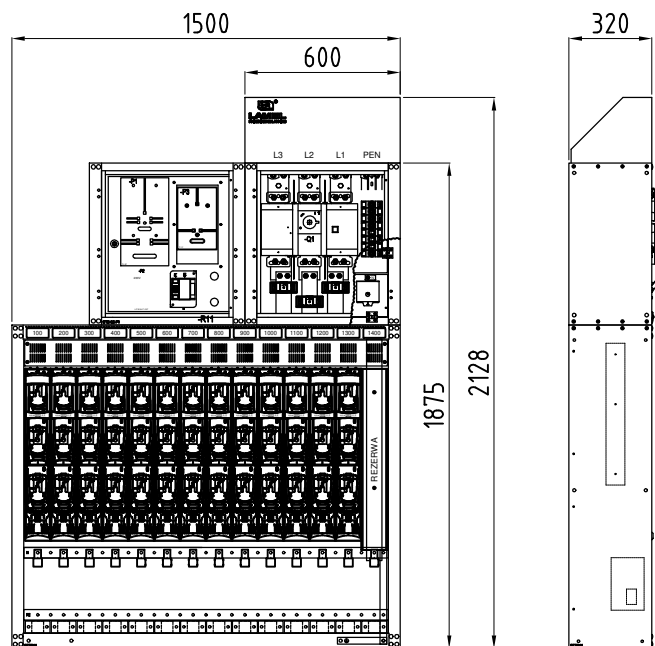


Lamel Rozdzielnice
 Pępowo ul. Gdańska 3; 83-330 Żukowo
 tel. 058-685-40-52 fax. 058-685-40-52
 www.lamel.com.pl

| | | | |
|--------------|-----|-------------|------------|
| Oprac.: | --- | DATA OPRAC. | 28.01.2022 |
| Sprawdz.: | --- | DATA WYD. | 31.01.2022 |
| Nr projektu: | --- | | |

| | |
|-------|--|
| Tytuł | Rozdzielnica stacyjna wewnętrzna z sygnalizatorami przepalenia wkładek |
| | - |
| | Jednokreskowy schemat układu pomiarowego |
| | STS314-13-KW-GP12-SI-1000-ARS2-P1-ZASG |

| | |
|-------------|-----|
| Skala: | 1:1 |
| Nr. Arkusza | z |



| Zestawienie danych z projektu | | | | |
|---|--------------------|--|------------------------|---------|
| Nazwa | Producent | Typ | Nr katalogowy | Ilość |
| Obudowa rozdzielnic stacyjnej 0,69kV, 14 pola 100mm | Lamel Rozdzielnic | STS314 | 73-20014 | 1 szt. |
| Oslona gorna 100mm nad aparaty, przystosowana do rozlaczniokow ARS | Lamel Rozdzielnic | STS14-OGA-A | 73-91334 | 1 szt. |
| Oslona kompletna pod aparat listwowy grupy 1-3 z rozstawem szyn 185mm | LAMEL ROZDZIELNICE | Z-NH1-3-185 | 1370001 | 1 szt. |
| Oslona przednia przedzialu kablowego, aparaty obnizzone 100mm | Lamel Rozdzielnic | STS14-OPK100 | 73-20143 | 1 szt. |
| Panel z uchwytlami kablowymi do obudowy 14 polowej zakres 25-55mm | Lamel Rozdzielnic | STS-PUK14 | 73-92114 | 1 szt. |
| Pole pomiarowe z uchylnymi drzwiami z listwa 847297 | Lamel Rozdzielnic | STS-05-P1-847297 | 73-42210 | 1 szt. |
| Pole zasilajace gorne z rozlaczniakiem 1250A SIRCO podejscie gora | Lamel Rozdzielnic | STS351-WGP12-SI | 73-40601 | 1 szt. |
| Przekladnik BPnN (s,k,r) 60x10 1000/5A kl.0,5s 5VA FSS GUM | BEZPOL | BPnN (s,k,r) 60x10 1000/5A kl.0,5s 5VA FSS GUM | 1115-711-000-024/300/E | 3 szt. |
| Rozlaczniak bezp. 3p. rozstaw szyn 185mm, laczenie 3f, 400A, zaciski typu V | APATOR | smartARS 2-6-V-X-PRO | 63-001341-601 | 13 szt. |
| Szuna uziemiacza zewnetrzna, wymagana dla szyny glownej PE+N | Lamel Rozdzielnic | STS-PUZ1-100 | 73-89001 | 1 szt. |
| Zacisk stalowy ZV 50-240mm zyta sektor pelna | LAMEL ROZDZIELNICE | HS50-240SW | 1370002 | 14 szt. |
| Zespól szyny zasilajacej PEN/PE+N, dla pola obnizzonego 100mm | Lamel Rozdzielnic | STS-PEN60-100 | 73-83202 | 1 szt. |
| Zestaw szyny PE+N 40x10 obnizona rozdzielnic STS14, wersja prawa | Lamel Rozdzielnic | STS14P-PE+N40 | 73-82014 | 1 szt. |
| Laczniak zacisku ZV 240 3mm | LAMEL ROZDZIELNICE | L-ZV-240-3 | 1370004 | 14 szt. |



Lamel Rozdzielnic
 Pępowo ul. Gdańska 3; 83-330 Żukowo
 tel. 058-685-40-52 fax. 058-685-40-52
 www.lamel.com.pl

Oprac.: — DATA OPRAC. 28.01.2022
 Sprawdz.: — DATA WYD. 31.01.2022
 Nr projektu: —

Tytuł **Rozdzielnic stacyjna wnetrzowa z sygnalizatorami przepalenia wkładek**
 -
 Widok rozdzielnic
STS314-13-KW-GP12-SI-1000-ARS2-P1-ZASG

Skala: 1:20
 Nr. Arkusza
 z



STS3- Obudowa stalowa o głębokości 320mm
STS4- Obudowa stalowa o głębokości 400mm
STS5- Obudowa stalowa o głębokości 500mm
PSTS- Bez obudowy, montaż na panelu

Ilość pól do zabudowy 5-17

C - Rozdzielnica posadowiona na cokole

Ilość pól wyposażonych 5-17

Pole obniżone dla modułów przepalenia wkładek

Rodzaj sposobu zasilania

G- Przyłącze górne
T- Przyłącze tylne

Umiejscowienie komory zasilającej

P- Nad prawą częścią komory odpływowej
L- Nad lewą częścią komory odpływowej
S- W środkowej części rozdzielnicy
BD- Pole zasilające boczne z zasilaniem od dołu
BT - Pole zasilające boczne z zasilaniem od tyłu

Prąd znamionowy aparatu zasilającego (rozdzielnicy)

| | |
|----|-------|
| 06 | 630A |
| 10 | 1000A |
| 12 | 1250A |
| 16 | 1600A |
| 20 | 2000A |
| 25 | 2500A |

Rodzaj aparatu zasilającego

S5- Rozłącznik PRONUTEC typu S5
RA- Rozłącznik APATOR typu RA
SI- Rozłącznik SOCOMEC typu SIRCO
H3- Wyłącznik kompaktowy HAGER typ H3
NZ- Wyłącznik kompaktowy EATON typ NZM
MS- Most szynowy
TS - Rozłącznik/wyłącznik kompaktowy ANIRO
RWS- Rozłącznik zasilający listwowy

Prąd przekładników prądowych

STS310C-10-KW-TL12-S5-1000-NSL2-PA-ZA

Rodzaj aparatów odpływowych

Układ pomiarowy

P1- Pomiar półpośredni
PA- Pomiar bezpośredni
PP- Pomiar pośredni
KM- Komora pod wyposażenie modułowe

Dodatkowe informacje

ZA- Zaciski agregatowe
M- Miernik parametrów sieci
ZASG- Zaciski agregatowe+aparaty z kontrolą przepalenia wkładek

Oznaczenie podstawowe (część zasilająca)

Oznaczenie dodatkowe rozszerzone