



LAMEL

 Rozdzielnice

 Lamel Rozdzielnice

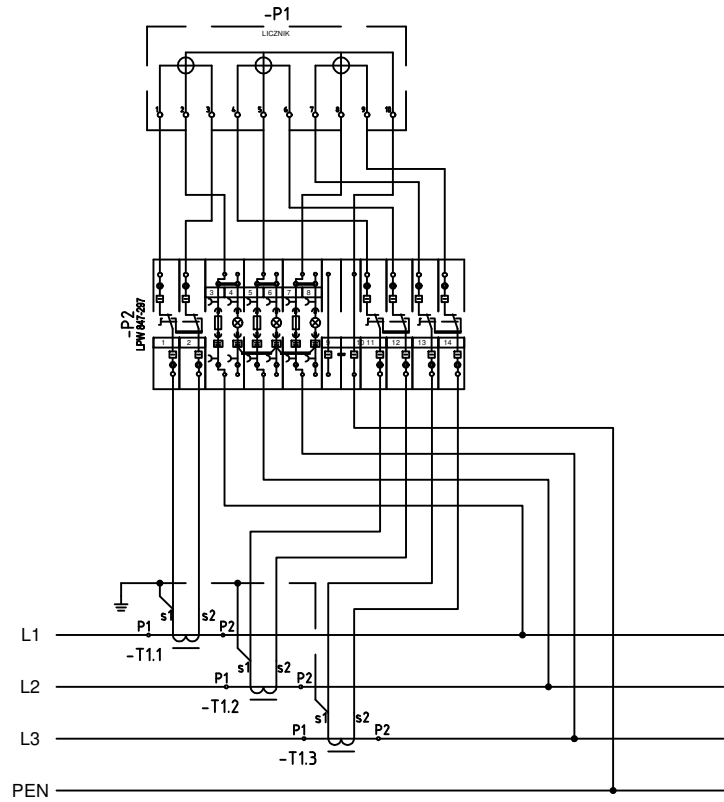
 Pprowo ul. Gdarska 3; 83-330 Żukowo

 tel: 058-885-40-52; fax: 058-885-40-52

 www.lamel.com.pl

Oprac.: —	DATA OPRAC. 28.01.2022
Sprawdz.: —	DATA WPD. 31.01.2022
Nr projektu: —	

Tytuł	Rozdzielnica stacyjna umiarkowana dystrybucyjna
	Schemat elektryczny
	ST3315-14kV-GP12-SI-1000-AR52-P1-ZA
Skala:	1:1
Nr. Arkusza	Z



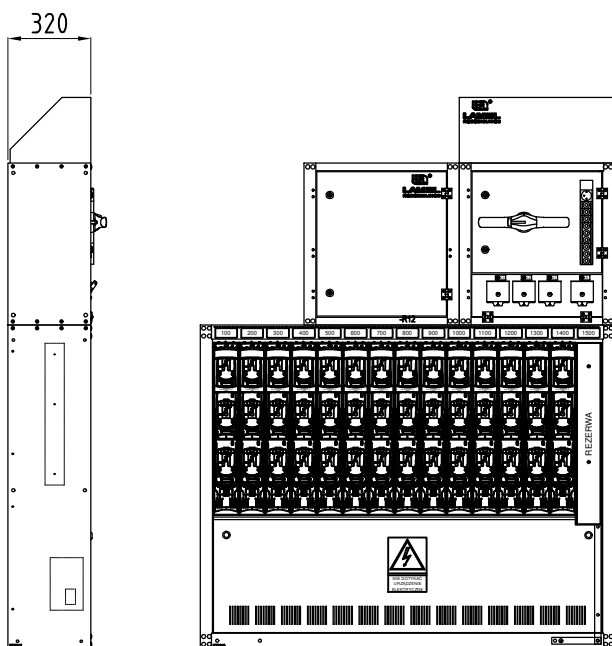
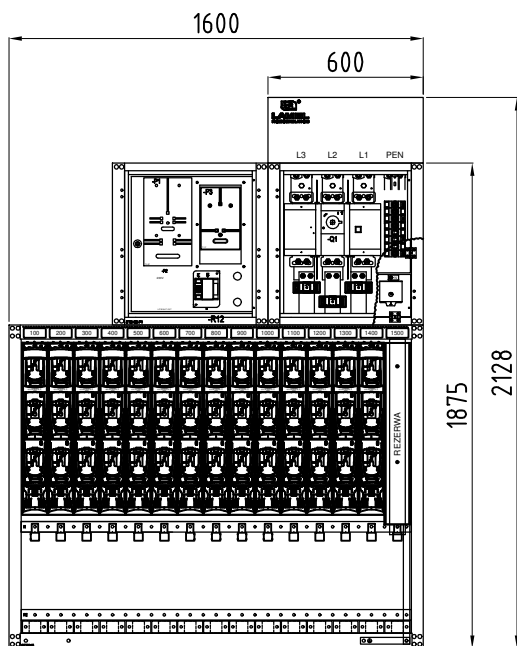
Lamel Rozdzielnice
 Pępowo ul. Gdańska 3; 83-330 Żukowo
 tel. 058-685-40-52 fax. 058-685-40-52
 www.lamel.com.pl

Oprac.: --
 Sprawdz.: --
 Nr projektu: --

DATA OPRAC. 28.01.2022
 DATA WYD. 31.01.2022

Tytuł
 Rozdzielnica stacyjna wewnątrzowa z sygnalizatorami przepalenia wkładek
 -
 Jednokreskowy schemat układu pomiarowego
 STS315-14-KW-GP12-SI-1000-ARS2-P1-ZA

Skala: 1:1
 Nr. Arkusza
 z



Zestawienie danych z projektu				
Nazwa	Producent	Typ	Nr katalogowy	Ilość
Obudowa rozdzielnic stacyjnej 0,69kV, 15 pola 100mm	Lamel Rozdzielnic	STS315	73-20015	1 szt.
Oslona kompletna pod aparat listwowy grupy 1-3 z rozstawem szyn 185mm	LAMEL ROZDZIELNICE	Z-NH1-3-185	1370001	1 szt.
Oslona przednia przedzialu kablowego	Lamel Rozdzielnic	STS15-OP	73-20151	1 szt.
Panel z uchwytaami kablowymi do obudowy 15 polowej zakres 25-55mm	Lamel Rozdzielnic	STS-PUK15	73-92115	1 szt.
Pole pomiarowe z uchylnymi drzwiami z listwą 847297	Lamel Rozdzielnic	STS-05-P1-847297	73-42210	1 szt.
Pole zasilajace górne z rozłącznikiem 1250A SIRCO podejscie góra	Lamel Rozdzielnic	STS351-WGP12-SI	73-40601	1 szt.
Przekladnik BPnN (s,k,r) 60x10 1000/5A kl.0,5s 5VA FSS GUM	BEZPOL	BPnN (s,k,r) 60x10 1000/5A kl.0,5s 5VA FS5 GUM	1115-711-000-024/300/E	3 szt.
Rozłącznik bezp. 3p, rozstaw szyn 185mm, lączenie 3f, 400A, zaciski typu V	APATOR	smartARS 2-6-V-PRO	63-001341-001	14 szt.
Szuna uzimajaca zewnetrzna, wymagana dla szyny glównej PE+N	Lamel Rozdzielnic	STS-PUZ1	73-89000	1 szt.
Zacisk stalowy ZV 50-240mm zyta sektor pełna	LAMEL ROZDZIELNICE	HS50-240SW	1370002	15 szt.
Zespól szyny zasilajacej PEN/PE+N	Lamel Rozdzielnic	STS-PEN60	73-83201	1 szt.
Zestaw szyny PE+N 40x10 rozdzielnic STS15, wersja prawa	Lamel Rozdzielnic	STS15P-PE+N40	73-82015	1 szt.
lącznik zacisku ZV 240 3mm	LAMEL ROZDZIELNICE	L-ZV-240-3	1370004	15 szt.



Lamel Rozdzielnic
 Pępowo ul. Gdańska 3; 83-330 Żukowo
 tel. 058-685-40-52 fax. 058-685-40-52
 www.lamel.com.pl

Oprac.: — DATA OPRAC. 28.01.2022
 Sprawdź.: — DATA WYD. 31.01.2022
 Nr projektu: —

Tytuł **Rozdzielnic stacyjna wnetrzowa dystrybucyjna**
 -
 Widok rozdzielnic
STS315-14-KW-GP12-SI-1000-ARS2-P1-ZA

Skala: 1:20
 Nr. Arkusza
 z



STS3- Obudowa stalowa o głębokości 320mm
STS4- Obudowa stalowa o głębokości 400mm
STS5- Obudowa stalowa o głębokości 500mm
PSTS- Bez obudowy, montaż na panelu

Ilość pól do zabudowy 5-17

C - Rozdzielnica posadowiona na cokole

Ilość pól wyposażonych 5-17

Pole obniżone dla modułów przepalenia wkładek

Rodzaj sposobu zasilania

G- Przyłącze górne
T- Przyłącze tylne

Umiejscowienie komory zasilającej

P- Nad prawą częścią komory odpływowej
L- Nad lewą częścią komory odpływowej
S- W środkowej części rozdzielnicy
BD- Pole zasilające boczne z zasilaniem od dołu
BT - Pole zasilające boczne z zasilaniem od tyłu

Prąd znamionowy aparatu zasilającego (rozdzielnicy)

06	630A
10	1000A
12	1250A
16	1600A
20	2000A
25	2500A

Rodzaj aparatu zasilającego

S5- Rozłącznik PRONUTEC typu S5
RA- Rozłącznik APATOR typu RA
SI- Rozłącznik SOCOMEC typu SIRCO
H3- Wyłacznik kompaktowy HAGER typ H3
NZ- Wyłącznik kompaktowy EATON typ NZM
MS- Most szynowy
TS - Rozłącznik/wyłacznik kompaktowy ANIRO
RWS- Rozłącznik zasilający listwowy

Prąd przekładników prądowych

STS310C-10-KW-TL12-S5-1000-NSL2-PA-ZA

Rodzaj aparatów odpływowych

Układ pomiarowy

P1- Pomiar półpośredni
PA- Pomiar bezpośredni
PP- Pomiar pośredni
KM- Komora pod wyposażenie modułowe

Dodatkowe informacje

ZA- Zaciski agregatowe
M- Miernik parametrów sieci
ZASG- Zaciski agregatowe+aparaty z kontrolą przepalenia wkładek

Oznaczenie podstawowe (część zasilająca)

Oznaczenie dodatkowe rozszerzone